



**Kylskåp
för fritidsfordon
Freeline Slim 140**

Installations- och bruksanvisning

1. Säkerhet	3
1.1 Innan produkten tas i bruk.....	3
1.2 Teknisk säkerhet	3
1.3 Förutsedd användning	4
1.4 Kontraindikationer för användning.....	4
1.5 Lista över faror.....	6
1.6 Kvarstående risker	6
2. Allmän information	7
2.1 Identifiering av tillverkaren	7
2.2 Identifiering av produkten	8
2.3 Hur manualen ska användas	9
2.4 Operatörens kvalifikationer	10
3. Beskrivning av produkten	11
3.1 Huvudsakliga komponenter	11
3.2 Tekniska specifikationer	12
3.3 Mått och vikt	12
4. Installation	13
4.1 Kontroll och avlägsnande av emballage.....	14
4.2 Placering.....	14
4.3 Easy Fix-fäste	15
4.4 Elektrisk anslutning.....	16
4.4.1 Elkablarnas mått.....	16
4.5 Ventilation	17
4.6 Montera dörrens panel	18
4.7 Vända dörren.....	19
5. Bruksanvisningar	23
5.1 Start.....	23
5.2 Funktioner	24
5.3 Ställa in temperaturen	24
5.4 Funktionen "Silent Night"	24
5.5 Funktionen "Smart"	25
5.6 Ställa in nivån på batterisparläge	26
5.7 Rekommendationer för användning.....	26
5.8 Ställa i ordning hyllplanen.....	27
5.8.1 Placering av galler.....	27

5.8.2	Använda avskiljare.....	27
5.8.3	Användning av facken	28
5.9	Smart Tray	28
5.9.1	Ställa in kyleffekten	28
5.10	Avstängning och urdrifttagning	29
6.	Underhåll	30
6.1	Regelbundet underhåll.....	30
6.1.1	Rengöring	30
6.1.2	Tömma Smart Tray-brickan	31
6.1.3	Avfrostning	32
6.2	Extra underhåll	32
7.	Felsökning	33
7.1	Felsökning på Display.....	35
8.	Anvisningar gällande bortskaffning.....	36
9.	Garanti	37
10.	Kopplingsschema	39
11.	Kommentarer	40

1. Säkerhet

1.1 Innan produkten tas i bruk

Läs noggrant alla bruks- och installationsanvisningar. De innehåller viktig information för installation, användning och underhåll av produkten.

Tillverkaren kan inte hållas ansvarig för eventuella skador som uppstått till följd av felaktig och/eller orimlig användning.

Spara all dokumentation för framtida bruk, eller för överlämning till eventuella nya ägare.

1.2 Teknisk säkerhet

Denna produkt innehåller en liten mängd köldmedium R290, en gas som är kompatibel med miljön men dock brandfarlig. Var observant under transport och installation av produkten, för att undvika att skada kylkretsens kopplingar. Gas som läcker ut på grund av tryck kan orsaka inflammation i ögonen.

I fall av skada

- håll produkten på behörigt avstånd från lågor och antändningskällor,
- vädra den omgivande miljön ordentligt under några minuter,
- stäng av produkten och dra ut strömkontakten,
- informera auktoriserad Kundservice.

För att förhindra att det bildas en brandfarlig blandning av gas och luft vid ett eventuellt läckage i kylkretsen är måtten på det rum produkten får installeras i beroende av mängden köldmedium som används. Sätt aldrig igång produkten om den visar tecken på skada. Vid tveksamheter, kontakta Tillverkaren.

Om produktens nätkabel skadas ska den bytas ut av tillverkaren, kundservice eller en person med liknande kvalificering som Tillverkaren godkänt.

Installationer och reparationer som utförs av obehörig personal kan ge upphov till allvarliga risker för användaren.

Reparationer ska utan undantag utföras av tillverkaren, kundservice eller en person med liknande kvalificering som Tillverkaren godkänt.

Det är obligatoriskt att använda originalreservdelar från tillverkaren. Endast med ovannämnda delar garanterar tillverkaren att säkerhetskraven uppfylls.

Förlängningsladd till strömkabeln får endast införskaffas hos kundservice.

1.3 Förutsedd användning

Denna produkt har tagits fram för att förvara livsmedel vid låg temperatur och är avsedd uteslutande för användning i fritidsfordon. Produkten är inte lämpad för någon annan användning. All användning som strider mot anvisningarna i denna manual ska betraktas som felaktig och farlig.

VARNING



Tillverkaren avsäger sig allt ansvar för olyckor som involverar personer eller föremål och som uppstått till följd av att instruktioner och bestämmelser i denna manual samt säkerhetsstandarder och olycksförebyggande åtgärder som är gällande i användningslandet inte har följts.

Denna produkt får hanteras och/eller användas av barn under 8 år och/eller av personer med nedsatt fysisk, sensorisk eller kognitiv förmåga endast under förutsättning att de övervakas och/eller fått lämpliga instruktioner gällande hur produkten användas av en person som ansvarar för deras säkerhet, och under förutsättning att de är medvetna om samtliga risker som användningen medför.

1.4 Kontraindikationer för användning

VARNING



Kylskåpet är endast avsett för att förvara och/eller bibehålla livsmedel. Livsmedelsprodukter ska förvaras i originalförpackning eller i andra lämpliga behållare. Ät aldrig livsmedel vars bäst före datum passerat eftersom det kan leda till förgiftning.

VARNING



Frysackets syfte är enbart att hålla redan helt nedfrysna produkter frysta. Kylaren fryser inte livsmedel som inte redan är helt nedfrysna. Om man förvarar ett livsmedel som inte är helt nedfrost i frysen bedöms detta som felaktig användning och kan leda till oavsiktlig upptining av det aktuella livsmedlet. Detta i sin tur kan orsaka problem med livsmedelssäkerhet, sjukdom eller skada vid förtäring. Att förvara livsmedel som inte är helt nedfrysna i frysen kan även påverka kvaliteten på andra frysta livsmedelsprodukter som förvaras inne i frysen. Exponering för temperaturer över det temperaturintervall produkten framställts för, strömbrott och/eller frekvent öppnande av frysen kan påverka kylens prestanda och kvaliteten på frysens innehåll.

VARNING



Om man förvarar mediciner inuti produkten ska man kontrollera att dess kylförmåga uppfyller kraven för de aktuella läkemedlen.

VARNING



Förpackningsmaterialet (plastpåsar, frigolit, etc.) får inte lämnas inom räckhåll för barn eller hjälpbehövande vuxna: det utgör risk för fara.

VARNING



Denna produkt får hanteras och/eller användas av barn under 8 år och/eller av personer med nedsatt fysisk, sensorisk eller kognitiv förmåga endast under förutsättning att de övervakas och/eller fått lämpliga instruktioner gällande hur produkten användas av en person som ansvarar för deras säkerhet, och under förutsättning att de är medvetna om samtliga risker som användningen medför. Håll produkten och dess strömsladd utom räckhåll för barn under 8 år och se till att de inte leker med produkten (för att förhindra risken att man fastnar och kvävs inuti produkten). Rengöring och underhåll som ska utföras av användaren får aldrig utföras av barn om de inte övervakas.

VARNING



Håll barn under 8 år på avstånd från produkten eller se till att de är konstant övervakade. Låt inte barn leka med produkten. Barn kan fastna i produkten och kvävas. Låt inte barn rengöra eller utföra underhållsåtgärder på produkten utan övervakning.

VARNING



Använd inte mekaniska, elektriska eller kemiska metoder för att påskynda avfrostningen som ska ske automatiskt. Det föreligger risk att skada kylkretsen. Rör inte vid invändiga kyldelar. Det föreligger risk för brännskada eller sår.

VARNING



Följande får inte förvaras i produkten eller i närheten av dess elektriska delar: sprayflaskor med brännbara vätskor, explosivt material, elektriska apparater, levande djur. Sprayflaskor som innehåller brännbara vätskor kan läcka gaser som om de kommer i kontakt med elektriska delar kan fatta eld eller orsaka explosion. Drycker med hög alkoholhalt ska förvaras väl tillslutna och i upprätt ställning. Undvik eld och gnistor inuti produkten. Undvik att använda elektrisk utrustning inuti produkten.

1.5 Lista över faror

FARA

KYLGAS

Varning! Observera symbolen här bredvid under användning, underhåll och bortskaffning av produkten. En liknande symbol mot en orange eller gul botten sitter på produktens baksida (bakre panel eller kompressor).



Symbolen anger brandrisk. Det förekommer brandfarligt material i slangarna med köldmedium och i kompressorn. Säkerställ att kretsen inte skadats under transport och/eller installation. Om det förekommer skada (t.ex. i det bakre serpentinformede röret) som gett upphov till läckande köldmedium, lufta det rum produkten befinner sig i genom att öppna fönstret.

Håll eventuella antändningskällor på behörigt avstånd under användning, underhåll och bortskaffning.

VARNING

KÖLDMEDIUM

För att förhindra att det bildas en brandfarlig blandning av gas och luft vid ett eventuellt läckage i kylkretsen är måtten på det rum produkten får installeras i beroende av mängden köldmedium som används. Sätt aldrig igång produkten om den visar tecken på skada. Vid tveksamheter, kontakta Tillverkaren. Rummet måste ha ett mått som motsvarar minst 1 m³ per 8 g köldmedium R290 som använts inuti produkten. Mängden köldmedium i produkten finns angiven på märkplåten.



FARA

ELNÄT

Koppla alltid bort produktens strömtillförsel innan någon ingrepp påbörjas, för att förhindra skador och hälsorisker.



VARNING

BEHÖRIG TEKNISK PERSONAL

Endast teknisk personal med specialisering inom elektronik, hydraulik och kylsystem får ingripa på produkten. Samtliga kablar och hydrauliska komponenter ska överensstämma med nationell och lokal lagstiftning (för byte av komponenter, använd uteslutande originalreservdelar som certifierats av Tillverkaren).



1.6 Kvarstående risker

När driftvillkoren är uppfyllda är apparaten säker. Det förekommer emellertid kvarstående risker som finns angivna i listan över faror. Dessa risker hålls dock under kontroll vid korrekt användning av produkten, när anvisningarna i bruks- och underhållsmanualen följs.

2. Allmän information

Bruks- och underhållsmanualen utgör en viktig del av produkten och den måste lämnas över till användaren. Det är viktigt att den förvaras korrekt och läses noggrant, eftersom den innehåller specifikationer gällande funktion, underhåll och säkerhet för produkten liksom för de personer/föremål som kommer i kontakt med densamma.

I fall av frågor eller tveksamheter gällande de tillhandahållna anvisningarna, vänligen kontakta Tillverkaren.

Tillverkaren är befriad från allt avtalsrättsligt eller icke avtalsrättsligt ansvar för skador som uppkommit till följd av fel som begåtts vid användning eller installation av produkten, eller på grund av att Tillverkarens anvisningar inte har följts.

VIKTIGT



Tillverkaren förbehåller sig rätten att ändra produkten och därtill hörande teknisk dokumentation utan att ådraga sig någon skyldighet i förhållande till tredje part ,och avsäger sig allt ansvar för eventuella felaktigheter eller oriktigheter i denna manual. Föreliggande utgåva av bruks- och underhållsmanualen beskriver specifikationerna för den serietillverkade produkten vid det datum denna publikation släpps till tryck.

2.1 Identifiering av tillverkaren

Indel Webasto Marine Srl

Via dei Ronchi, 11
47866 - Sant'Agata Feltria (RN) - ITALY
www.indelwebastomarine.com

Tillverkaren står till förfogande för alla eventuella tekniska problem eller för beställning av reservdelar.

Vid byte av reservdelar rekommenderas användning av originaldelar; Tillverkaren avsäger sig allt ansvar gällande eventuella försämringar av produktens prestanda eller skador den gett upphov till som en följd av att man använt reservdelar av annat fabrikat.

VIKTIGT



Denna bruksanvisning hänvisar till produkt i standardutförande. Maskiner som skiljer sig från standardversionen kan uppvisa smärre avvikelser som inte finns beskrivna i denna bruksanvisning.
Kontakta tillverkaren i fall av tveksamheter.

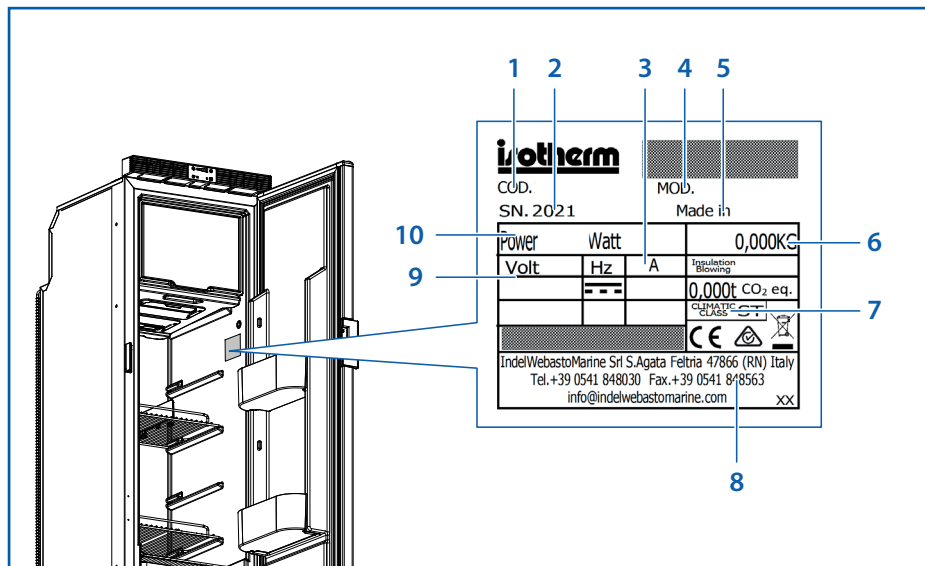
2.2 Identifiering av produkten

Denna manual hänvisar till nedanstående apparat:

Kylskåp/frys
Freeline Slim 140

Säkerställ att den produkt som levererats till er är försedd med nedanstående märkplåt:

- 1) Kod
- 2) Serienummer
- 3) Märkström
- 4) Modell
- 5) Tillverkningsland
- 6) Typ av gas och mängd
- 7) Klimatklass
- 8) Identifiering av tillverkaren
- 9) Driftspänning
- 10) Nominell effekt



Den innehåller information om produktens modell, serienummer och alla tekniska specifikationer som krävs för att beställa reservdelar eller för att kontakta kundservice angående tekniska problem.

2.3 Hur manualen ska användas

För att underlätta förståelsen av informationen i denna manual har varningar och instruktioner som bedöms som kritiska markerats med följande symboler:

FARA



Anger en information eller ett meddelande som om det inte observeras till punkt och pricka kan äventyra operatörernas hälsa och säkerhet.

VARNING



Anger en information eller en försiktighetsåtgärd som måste observeras för att undvika ingrepp som kan skada produkten.

VIKTIGT



Anger en information som måste observeras för att undvika ingrepp som kan skada produkten, eller som utgör en del av texten man vill markera extra.

OBLIGATORISKT ATT LÄSA ANVISNINGARNA



Denna symbol betyder att man måste läsa anvisningarna innan man tar produkten i drift.

OBLIGATORISK FRÅNKOPPLING



Denna symbol betyder att man vid fel omedelbart måste koppla bort produkten från huvudförsörjningen.

OBLIGATORISKT ATT BÄRA HANDSKAR



Denna symbol betyder att alla operatörer ska bära lämpliga skyddshandskar.

OBLIGATORISKT ATT BÄRA SKOR



Denna symbol betyder att alla operatörer ska bära särskilda skor som minskar risken för olyckor.

2.4 Operatörens kvalifikationer

För att säkerställa att alla ingrepp på produkten sker under säkra förhållanden måste de ansvariga operatörerna ha de kvalifikationer och den yrkeserfarenhet som krävs för att utföra momenten i fråga.

Operatörerna klassificeras enligt nedanstående:

ANVÄNDARE



Okvalificerad operatör som saknar specifik kompetens, kapabel att utföra endast enklare arbeten som att använda produkten via dess kommandon samt utföra enkla rengöringsarbeten, genom att följa anvisningarna i denna manual under användning av produkten.

Får inte utföra ingrepp som är avsedda för installatören.

INSTALLATÖR



Operatör som är behörig att utföra komplexa ingrepp som installation och underhåll. Det rör sig om en operatör som genomgått en till syftet avsedd och anpassad utbildning.

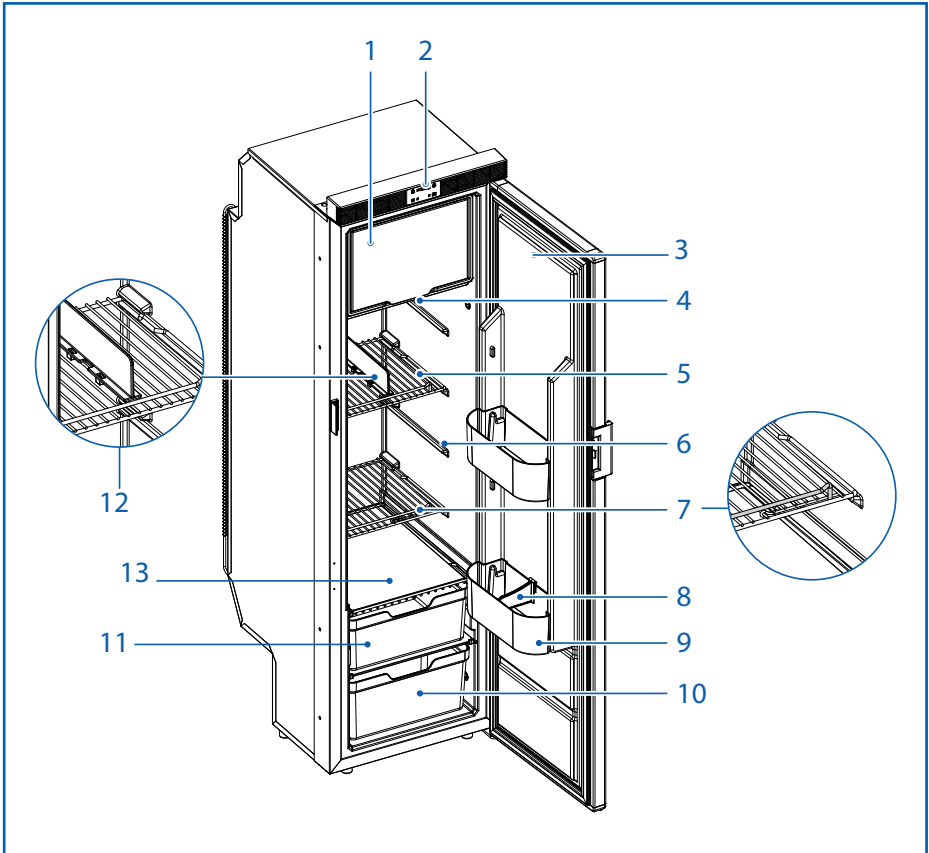
VIKTIGT



Piktogrammet som finns i början av varje avsnitt anger vilken användare som är behörig att utföra de beskrivna arbetsmomenten.

3. Beskrivning av produkten

3.1 Huvudsakliga komponenter



- | | |
|--|--------------------------------------|
| 1) Lucka till frysfacket | 8) Avskiljare till flaskor/behållare |
| 2) Kontrollpanel | 9) Dörrhyllor |
| 3) Kylskåpsdörr | 10) Frukttack |
| 4) Behållare för uppsamling av kondens
"Smart Tray" | 11) Grönsaksfack |
| 5) Galler | 12) Avskiljare |
| 6) Skena | 13) Glashylla |
| 7) Hylla som blockerar livsmedlen | |

3.2 Tekniska specifikationer

Typ av lampa	LED
Total kapacitet	141 L
Nettokapacitet Kylskåp	118 L
Nettokapacitet Frys	17 L
Energiförbrukning	0,45 kWh/24h
Köldmedel	
Kompressor	Secop BD80CN
Gas	R290
Elektrisk ström	12 V / 24 V
CI bus	JA
Klimatklass	ST

3.3 Mått och vikt

Vikt	38 Kg
Vikt med emballage	41,5 Kg
Bredd	418 mm
Djup	490 mm
Höjd	1452 mm
Bredd med emballage	470 mm
Djup med emballage	570 mm
Höjd med emballage	1485 mm

4. Installation



Arbetsmomenten som finns angivna i detta avsnitt ska utföras av en behörig installatör. För att undvika risken för skärskada ska man alltid bära personlig skyddsutrustning.

VARNING



Skada inte slangarna till kylkretsen. Stänk från kylmedlet kan skada synen. Om produkten är skadad ska man omedelbart kontakta leverantören innan anslutningen utförs.

VARNING



Om strömkabeln skadas måste den omedelbart bytas ut av tillverkaren, kundservice eller behörig personal.
Installera produkten på en torr plats där den skyddas från vattenstänk. Elektriska delar får INTE exponeras för regn och/eller vattenstänk.

VARNING



Installera produkten på avstånd från gastuber och gasolanordningar.

VARNING



Produkten ska installeras på en plats som är åtkomlig vid eventuellt underhållsarbete. Utrymmet med spänningsförda delar och kondensorns/kompressorns delar ska endast kunna öppnas medvetet och får inte vara direkt åtkomligt.

VARNING



Området för installation av kompressor/kondensor måste vara av ett material som klarar det flamtest, needle flame test, som förutses av EN 603335---1 eller vara vid ett avstånd på mer än 5 cm från elektriska/elektroniska delar.

VARNING



Om en batteriladdare finns med ska denna anslutas till batteriet och aldrig direkt till produkten.

VARNING



Produkten ska skyddas mot indirekt kontakt enligt förordning "Starkströmskungörelsen".

VARNING



Rör inte vid elkablar som är skadade eller inte isolerade när eltilförseln är tillkopplad.

VARNING



Produkten är avsedd uteslutande för installation i fritidsfordon. Den är inte avsedd för användning i båt.

4.1 Kontroll och avlägsnande av emballage



Arbetsmomenten som finns angivna i detta avsnitt ska utföras av en behörig installatör. För att undvika risken för skärskada ska man alltid bära personlig skyddsutrustning.

När produkten packats upp ska man undersöka alla delar för att säkerställa att det inte förekommer några transportskador.

Om man upptäcker fel ska man kontakta den återförsäljare man köpte produkten av eller vår kundservice.

VIKTIGT



Produkten och tillbehören har lindats in i skyddsmaterial eller förankrats med klisterband för att förhindra att de rörliga delarna förflyttar sig under transporten: dessa måste tas bort innan installation. Transportera alltid produkten i upprätt position.

VIKTIGT



Emballaget har skyddat produkten mot transportskador. Allt material som använts är miljövänligt och återvinningsbart. Vi ber att även ni bidrar: avyttra emballaget i enlighet med gällande miljöskyddslag. Be er specialiserade återförsäljare eller en kommunal myndighet om information gällande metoder för bortskaffning.

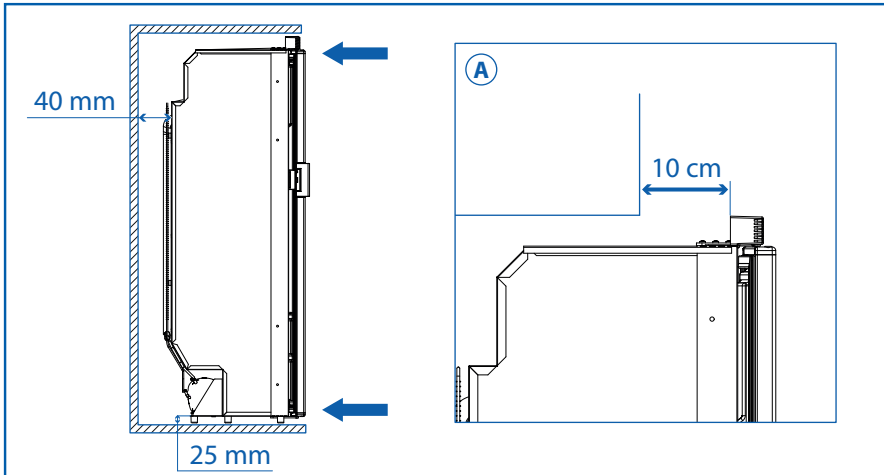
4.2 Placering



Arbetsmomenten som finns angivna i detta avsnitt ska utföras av en behörig installatör. För att undvika risken för skärskada ska man alltid bära personlig skyddsutrustning.

Produkten har utformats och tillverkats för inbyggnad i installationer av standardmått. Produkten ska alltid placeras vertikalt, med kompressorns gummifötter nertill. Kompressorn klarar en lutning på upp till 30°. Vid större lutning än så kan kompressorn skadas.

- 1) Installera produkten i en stabil möbel och respektera de ventilationsutrymmen som anges i bilden;
 - 2) Placera produkten delvis inne i möbeln och lämna 10 cm fritt utrymme vid produktens övre del (se detaljritning A);
 - 3) Koppla strömkontakten till fordonets 12 V-uttag;
 - 4) Låt produkten glida in mot möbelns bakre del.
-



KOMMENTAR



Följ anvisningarna i avsnitt 4.2 korrekt

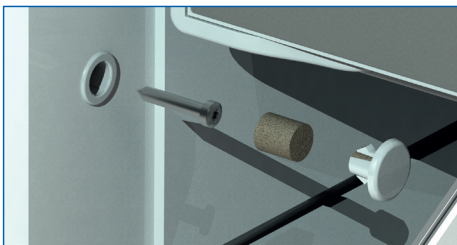
4.3 Easy Fix-fäste



Arbetsmomenten som finns angivna i detta avsnitt ska utföras av en behörig installatör. För att undvika risken för skärskada ska man alltid bära personlig skyddsutrustning.

Produkten förankras på plats med hjälp av Easy Fix-systemet. För att underlätta en enkel och effektiv installation är systemet försett med fyra förborrade fästpunkter inne i facket som inte syns utifrån.

Blockera produkten så att den inte välter/halkar framåt när man drar ut lådan eller om fordonet gör en brysk manöver. Fäst produkten med minst två fästpunkter i enlighet med anvisningarna i standard SS-EN 60335-2-24..



1. Förankra produkten med hjälp av skruvar i de förberedda positionerna i utrymmet;
2. Använd de vita locken för att stänga.

VIKTIGT



Kontrollera att möblernas panelbeklädnad tål de påfrestningar som installation av produkten innebär.

4.4 Elektrisk anslutning



Arbetsmomenten som finns angivna i detta avsnitt ska utföras av en behörig installatör. För att undvika risken för skärskada ska man alltid bära personlig skyddsutrustning.

Vid anslutning till fordonets elsystem är det viktigt att ta hänsyn till följande punkter:

- Innan produkten tas i drift ska man kontrollera att driftspänningen och/eller batterispänningen motsvarar specifikationerna på märkplåten.
- Anslut produkten direkt till batteriet eller dess huvudbrytare. Kontrollera att anordningen är utrustad med en elektrisk anordning med kapacitet att skydda kretsen mot överström.

VIKTIGT



Undvik anslutning via fordonets elcentral eftersom det kan orsaka spänningsbortfall.

- Installera en säkring uppströms från produkten (se tabell nedan). Koppla den röda kabeln till elsystemets pluspol och den svarta kabeln till minuspolen. Använd en typ av pressad kabelsko som är anpassad för kabelns storlek.
- Man måste montera en separat brytare uppströms från produkten, som kopplar bort matningskablarna på samma gång.

Modell	12Vdc	24Vdc
FREELINE SLIM 140	15A	7,5A

VARNING



Om en batteriladdare finns med ska denna anslutas till batteriet och aldrig direkt till produkten.

4.4.1 Elkablarnas mått

Använd alltid kablar med korrekt kabelarea. Nedan följer en tabell med minimimått:

Kabelarea mm ²	AWG tvärsnitt	Max kabellängd i meter/fot 12V	Max kabellängd i meter/fot 24V
2,5	13	2,5/8	5/16
4	11	4/13	8/26
6	9	6/19	12/39
10	7	10/33	20/66

4.5 Ventilation



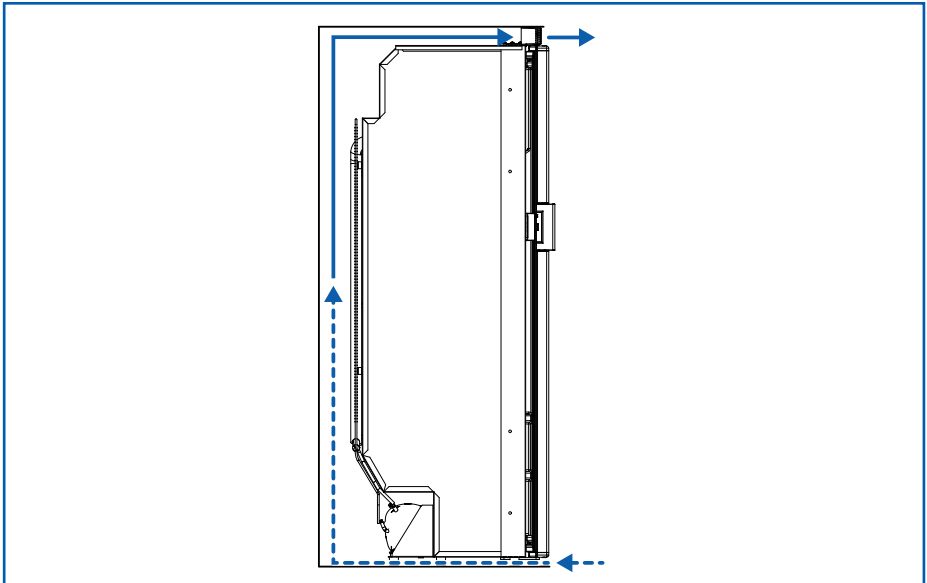
Arbetsmomenten som finns angivna i detta avsnitt ska utföras av en behörig installatör. För att undvika risken för skärskada ska man alltid bära personlig skyddsutrustning.

Produktens prestanda är beroende av en korrekt ventilation. Ventilationen sker via produktens främre ventilationsgaller. Den kalla luften kommer in genom det nedre ventilationsgallret på framsidan, och passerar genom det övre ventilationsgallret. Där kyler luften ner kylsystemet. Den varma luften strömmar ut genom det övre ventilationsgallret.

VARNING



Blockera inte de nedre och övre ventilationsgallren.



4.6 Montera dörrens panel



Arbetsmomenten som finns angivna i detta avsnitt ska utföras av en behörig installatör. För att undvika risken för skärskada ska man alltid bära personlig skyddsutrustning.

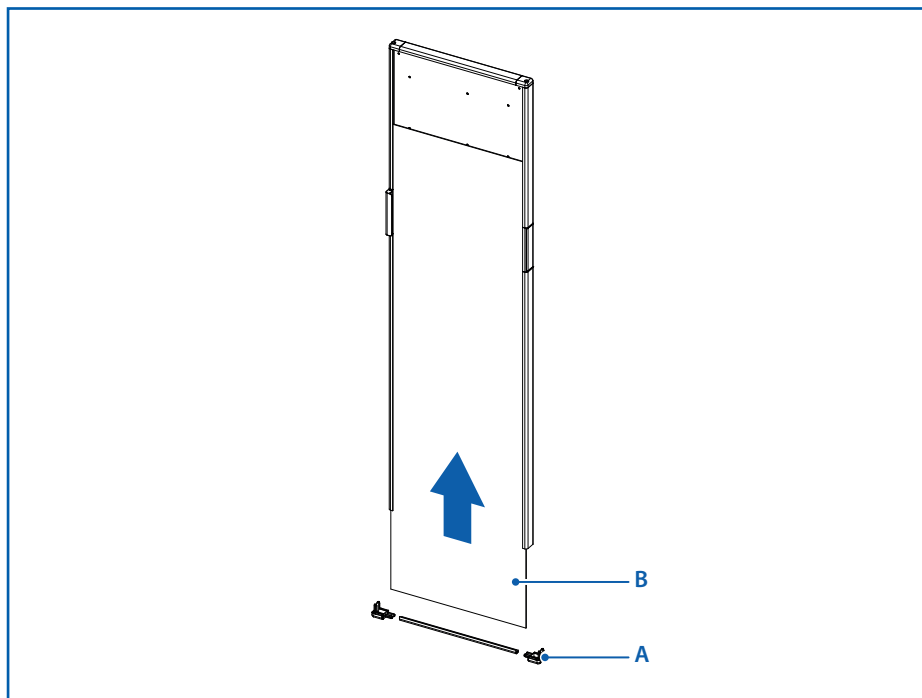
Man kan montera en panel på dörren för att produkten ska matcha interiören. Följ nedanstående anvisningar.

VIKTIGT



Dörrpanelen ska monteras innan produkten installeras.

- 1) Lossa dörren från gångjärnen (se avsnitt 4.7 på sida 19);
- 2) Ta bort det nedre stoppet (A) genom att dra av det försiktigt;
- 3) Dra ut panelen genom att försiktigt låta den glida ut från sin plats;
- 4) För in den nya panelen (B) i ramen;
- 5) Sätt tillbaka det nedre stoppet (A) och vinkelprofilerna och se till att de kläms på plats.



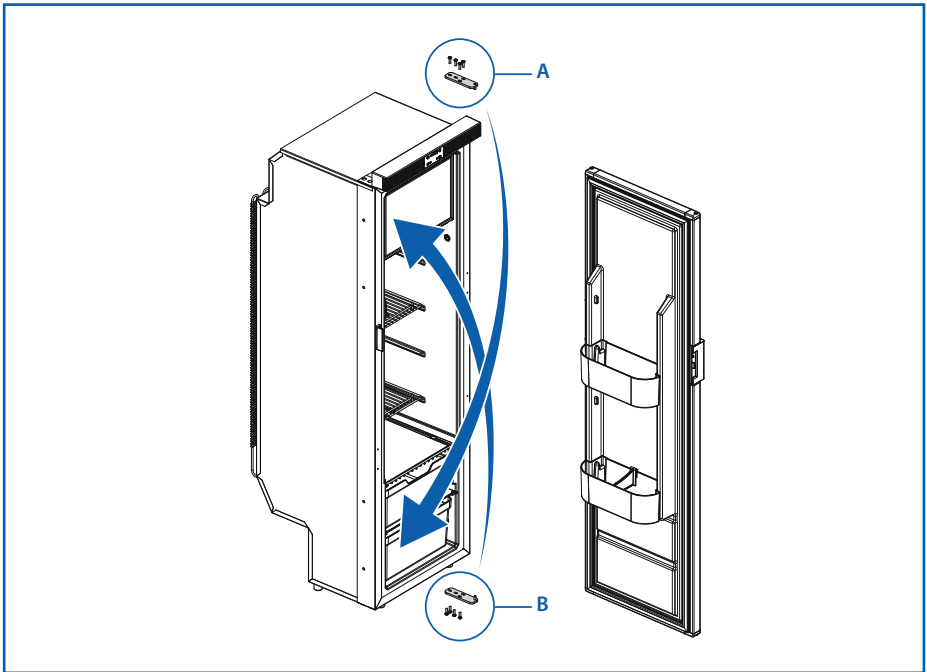
4.7 Vända dörren



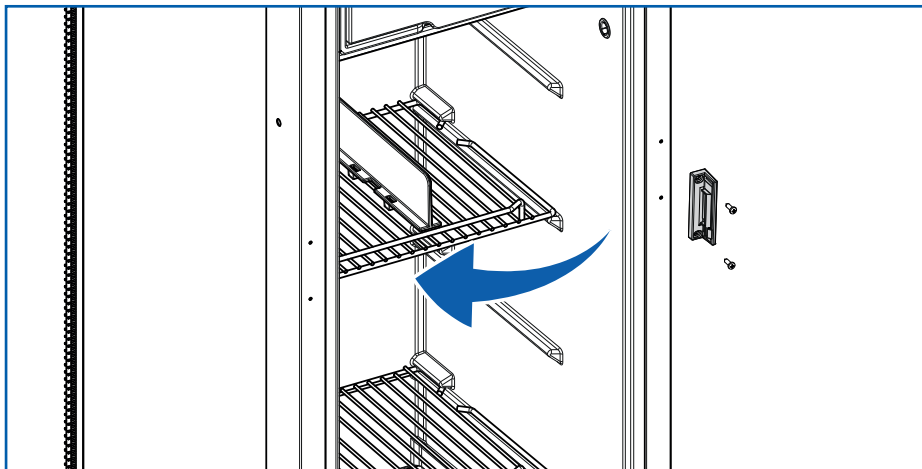
Arbetsmomenten som finns angivna i detta avsnitt ska utföras av en behörig installatör. För att undvika risken för skärskada ska man alltid bära personlig skyddsutrustning.

För att byta dörrens öppningsriktning gör man som följer:

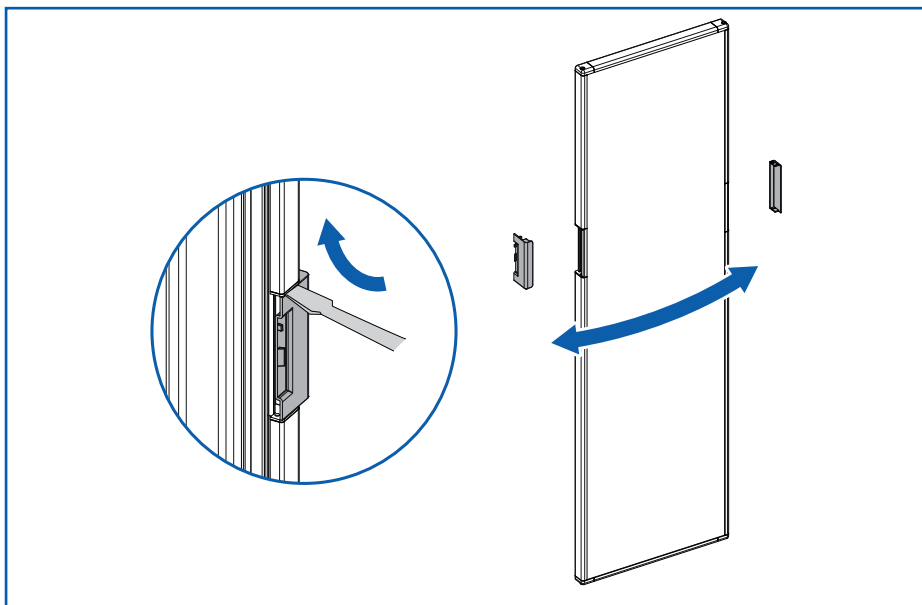
- 1) Lossa dörrens båda gångjärn (A och B);
- 2) Vänd det övre gångjärnet (A);
- 3) Installera dörren;
- 4) Vänd det andra gångjärnet och fäst dörren.



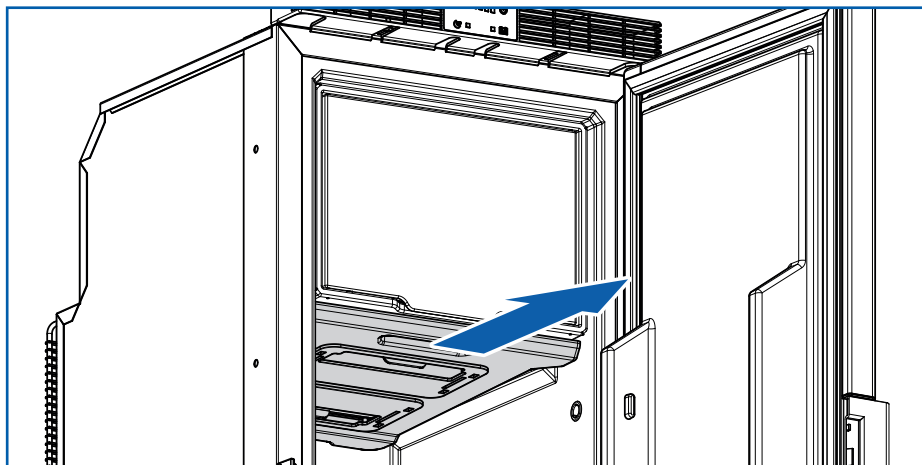
- 5) Flytta kylskåpets låsning från ena sidan till den andra;



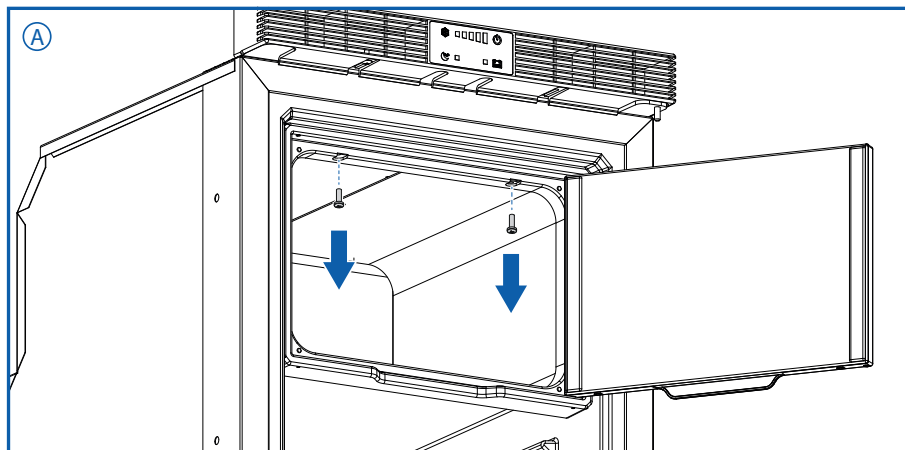
- 6) Flytta handtaget från dörrens ena sida till den andra. För att montera loss det trycker man lätt med en skruvmejsel på handtagets invändiga stift (se bilden). För att sätta tillbaka det trycker man ner de två invändiga stiften och trycker fast det på plats;



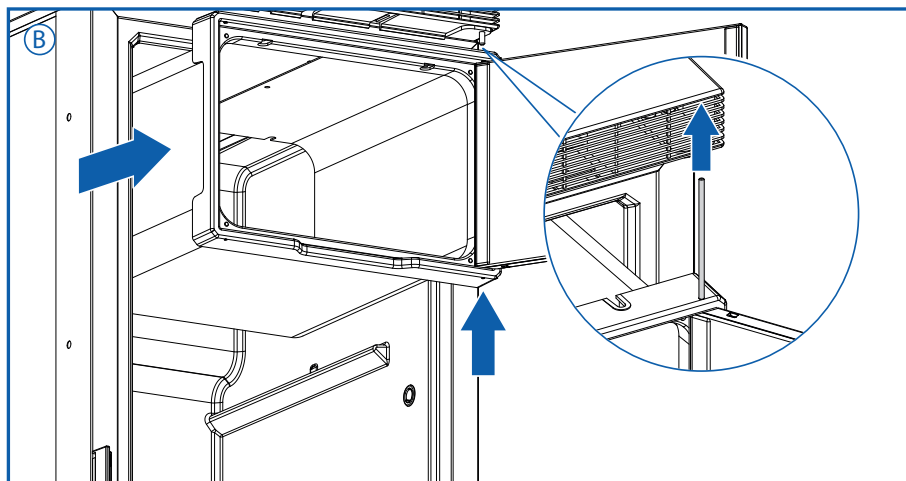
7) Ta bort SmartTray-brickan;



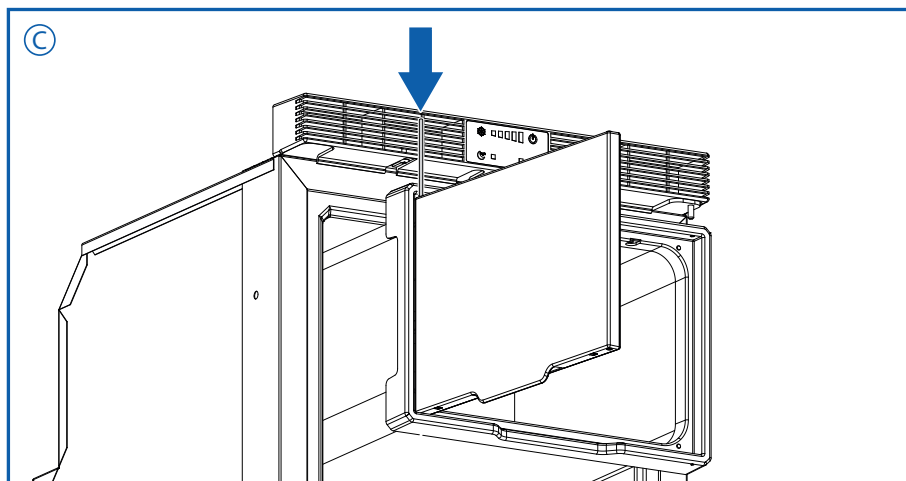
8) Ta bort frysens fästskruvar;



- 9) Dra ut frysfacket en bit och montera loss luckan genom att dra ut stiftet. Tryck lätt från det nedre hålet och dra ut från det övre hålet (enligt vad som visas i bilden);



- 10) Montera på samma sätt tillbaka luckan på motsatt sida.



5. Bruksanvisningar

VARNING



Om ni upptäcker en felfunktion, läs först och främst avsnittet "FELSÖKNING" som ni hittar längre fram i denna manual. Det kommer att hjälpa er att lösa problem som inte beror på fel eller skador, och som ni kan åtgärda på en gång.

I alla andra fall får ni INTE försöka reparera produkten på egen hand. Vänd er till kvalificerad personal eller er återförsäljare för att undvika risken för skada, inte bara på produkten utan även på er själv. Alla obehöriga ingrepp får till följd att produktgarantin förfaller.

Innan produkten tas i bruk:

- Stäng av produkten;
- Kontrollera att allt förpackningsmaterial har tagits bort;
- Rengör noggrant produktens insida och tillbehör med ljummet vatten och ett neutralt rengöringsmedel, och torka därefter helt torrt med en trasa;
- Rengör produktens utsida med en mjuk och fuktig trasa;
- Vänta tills produkten är helt torr;
- Koppla produkten till den elektriska tillförseln enligt vad som anges i specifikt avsnitt.

5.1 Start

För att sätta igång produkten:

- Tryck på knappen för igångsättning/avstängning och håll den intryckt i minst 3 sekunder.

KOMMENTAR



Efter 10 sekunder stängs displayen av och endast startlampan (1) förblir tänd. Lampan anger att produkten fortfarande är igång.

KOMMENTAR



För optimal prestanda ska man sätta igång produkten 6 timmar innan man placerar några livsmedel inuti den.

5.2 Funktioner

Produkten är försedd med en digital panel:



1. Knapp för igångsättning/avstängning
2. Termostatknapp
3. Knappen "Silent Night"
4. Knappen "Smart Function"

5.3 Ställa in temperaturen

För att man ska kunna visa inställd temperaturnivå måste kylskåpet vara igång.

- Tryck en gång på knappen för att visa inställd temperaturnivå.
- Tryck en gång till på knappen för att välja önskad kylningsnivå.
- Tryck därefter på knappen för att välja temperaturnivå (från 1 till 5).

KOMMENTAR



Produktens temperatur och aktiva funktionstid beror på rumstemperaturen, batteriets storlek och skick, den elektriska belastningen från andra anordningar i fordonet samt produktens innehåll och användningsfrekvens.

KOMMENTAR



När fordonet exponeras för fullt solljus rekommenderar vi starkt att man aktiverar lämplig ventilation i fordonet.

5.4 Funktionen "Silent Night"

Funktionen "Silent Night" har tagits fram för att användas under de perioder då produkten används som minst, till exempel under natten.

När detta läge är aktivt minskar produkten ljudet från systemet för att öka komforten i fordonet, och justerar kylningen baserat på energitillgången.

- För att aktivera läget trycker man på knappen .

Den blå lampan bredvid knappen anger att läget Silent Night är aktivt.

- För att inaktivera läget trycker man på knappen .

KOMMENTAR



Vi avråder från att använda läget Silent Night när rumstemperaturen överstiger 32°C.

KOMMENTAR



Läget Silent Night inaktiveras automatiskt 10 timmar efter att det aktiverats.

KOMMENTAR



Läget Silent Night kan aktiveras samtidigt som funktionen Smart.

5.5 Funktionen “Smart”

När detta läge är aktivt mäter produkten kontinuerligt mängden tillgänglig energi och ackumulerar kyla i livsmedlen när energitillgången är stor, och minskar energiförbrukningen när energitillgången är begränsad.

- För att aktivera läget trycker man på knappen .

Den blå lampan bredvid knappen  anger att läget Smart är aktivt.

- För att inaktivera läget trycker man på knappen .

KOMMENTAR



Vi avråder från att använda läget Smart när temperaturen ligger under 20°C.

KOMMENTAR








Läget Smart kan aktiveras samtidigt som funktionen Silent Night.

5.6 Ställa in nivån på batterisparläge

Nivån på batterisparläget fastställer minimalt spänningsvärde efter vilket strömtillförseln till produkten bryts.

För att ställa in nivån på batterisparläget, gör som följer:

- med produkten avstängd, tryck och håll in knapparna "Silent Night" och "Smart" i 3 sekunder. På så sätt kan man visa/ställa in nivån för batteribesparing.
- Vid varje tryck på nivåknappen tänds en ny led tills maximalt antal (5) har nåtts. Om man trycker en gång till när man kommit upp till nivå 5 startar allt om från nivå 1 igen.
- För att spara ändringen ska man vänta tills displayen slutat blinka och stängts av helt och hållet. När produkten startats om kommer den att tillämpa de nya inställda värdena.

Nivåer	Värden (V±0.3) för	
	Cut-in	Cut-out
	10,9 21,3	9,6 22,7
	11,3 23,4	10,0 22,0
	11,7 24,2	10,4 22,8
	12,0 25	10,8 23,6
	12,4 25,7	11,1 24,3

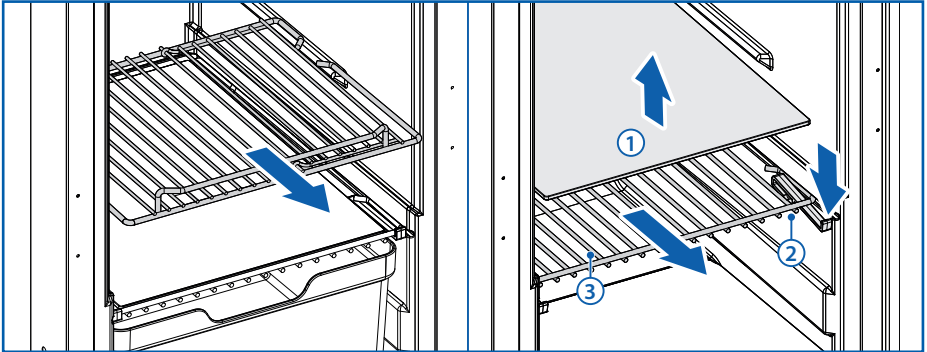
5.7 Rekommendationer för användning

- Starta om möjligt produkten ca 6 timmar innan den ska fyllas med kylvaror.
- Att ofta öppna produkten ökar strömförbrukningen.
- God ventilation av kompressorn och kondensorn minskar strömförbrukningen avsevärt.
- Se till att produktens ventilationssystem inte blockeras.
- Den elektriska anordningen måste vara i mycket gott skick. Kontrollera regelbundet batterierna och deras laddning. Motorn ska alltid ha eget separat startbatteri.
- Kompressorn klarar en lutning på upp till 30°, högre vinklar kan orsaka permanenta skador på kompressorn.

5.8 Ställa i ordning hyllplanen

5.8.1 Placering av galler

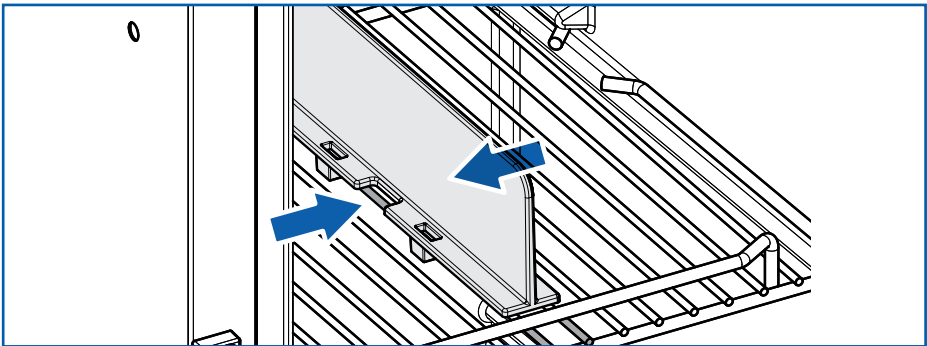
För att organisera kylutrymmet efter önskemål, flytta gallren enligt vad som visas i bilden.



5.8.2 Använda avskiljare

Avskiljarna tillhandahålls tillsammans med produkten och har till uppgift att begränsa livsmedlens rörelse medan fordonet är i rörelse (se komponent 8 och 12 i avsnitt 3.1 på sida 11).

För att flytta hyllplanets avskiljare ska man trycka på de två baser den vilar på. Tryck lätt enligt vad som visas i bilden och placera avskiljaren på önskad plats.



KOMMENTAR



Säkerställ att inga livsmedel inuti produkten kan röra sig medan ni kör.

5.8.3 Användning av facken

Använd det nedre facket till frukt.

Använd det övre facket till grönsaker.

KOMMENTAR



Med start vid rumstemperaturer på 32°C, rekommenderar vi att man tar bort glashyllan som är placerad över det övre facket (se avsnitt 3.1 på sida 11) för att optimera kylens kylförmåga.

5.9 Smart Tray

Brickan Smart Tray har tagits fram för att utföra två olika funktioner: dels att samla upp de vattendroppar som bildas under normal användning av produkten, dels att med hjälp av sina två fönster sprida kylenergi för att strömförsörja frysacket eller kylan.

För att tömma Smart Tray (se ”6.1.2 Tömma Smart Tray-brickan” på sida 31).

KOMMENTAR



Kontrollera Smart Tray-brickan regelbundet och töm den alltid innan en resa.

5.9.1 Ställa in kyleffekten

- För att öka kyleffekten i frysacket kan man stänga droppbrickans fönster.

KOMMENTAR



Rekommenderas endast vid milda temperaturer.

- För att öka kyleffekten i kylan kan man öppna droppbrickans fönster.

KOMMENTAR



Rekommenderas vid höga temperaturer.

KOMMENTAR



Med start från rumstemperatur på 25°C rekommenderar vi att fönstren öppnas gradvis för att erhålla en korrekt balans mellan kyl och frys.

5.10 Avstängning och urdrifftagning

Stäng av produkten innan avfrostning eller inför magasinering av fordonet:

- Tryck på knappen för igångsättning/avstängning och håll den intryckt i 3 sekunder. Displayens belysning stängs av.

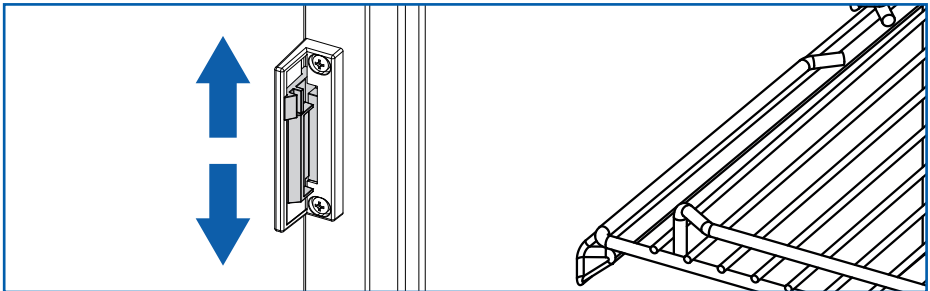
Om produkten inte ska användas under en längre period:

- Töm produkten;
- Avfrosta produkten helt och avlägsna kondensen för att undvika skada på själva produkten, de elektriska/mekaniska komponenterna och/eller för att förhindra risken att det bildas mögel;
- Rengör hela kylen mycket noggrant.

Under tiden produkten inte används ska både kylskåpsdörr och frysfackslucka lämnas öppna.

Produkten är försedd med ett särskilt blockeringsystem som används för att ställa dörren i luftningsläge.

För att ställa dörren till luftningsläge ska man trycka blockeringen uppåt till luftningsläget eller nedåt till stängt läge, enligt anvisningarna i bilden.



KOMMENTAR



Om dörren har vänts blir blockeringsystemets funktion också omvänd.

6. Underhåll

Detta kapitel innehåller en komplett lista över krav och procedurer kopplade till underhållsarbete på denna apparat. Ett korrekt utfört underhåll förutsätter regelbundna ingrepp som omfattar olika rengöringsmoment.

Om man inte förstår information eller procedurer som finns beskrivna i detta kapitel ber vi att man kontaktar Tillverkaren för förtydliganden innan man går vidare.

Om underhållet på apparaten utförs i strid med de tillhandahållna anvisningarna, med reservdelar av annat fabrikat eller utan skriftligt tillstånd från Tillverkaren, eller hur som helst på ett sätt som äventyrar produktens skick eller ändrar dess egenskaper, anser sig Tillverkaren befriad från allt ansvar gällande personers säkerhet och felfunktion för produkten.

Alla icke godkända ändringar medför att den kontraktssenliga garantin förfaller.

KOMMENTAR



Utför inga ingrepp, ändringar eller reparationer utöver de som finns angivna i denna manual.

FARA



Koppla alltid bort produktens strömtillförsel innan något ingrepp påbörjas, för att förhindra skador och hälsorisker.

6.1 Regelbundet underhåll



Åtgärderna som finns angivna i detta avsnitt kan utföras av användaren. För att undvika risken för skärskada ska man alltid bära personlig skyddsutrustning.

6.1.1 Rengöring

För att erhålla optimal prestanda måste produkten rengöras med jämna mellanrum:

- Stäng av produkten;
- Ta bort hyllplanen, facken, den utdragbara brickan och lådorna;
- Rengör noggrant produktens insida och tillbehör med ljummet vatten och ett neutralt rengöringsmedel, och torka därefter helt torrt med en trasa;
- Rengör produktens utsida med en mjuk och fuktig trasa;
- Vänta tills produkten är helt torr;
- Starta om produkten.

VARNING



Använd inte starka rengöringsmedel, slipande metallsvampar eller hårda borstar. De kan skada produkten.

VARNING



Rengör inte produkten med tvål eller starka, kaustiska eller sodabaserade rengöringsämnen.

VARNING



Exponera inte produkten för vatten.

KOMMENTAR



Produktens lösa delar får inte diskas i diskmaskin.

KOMMENTAR



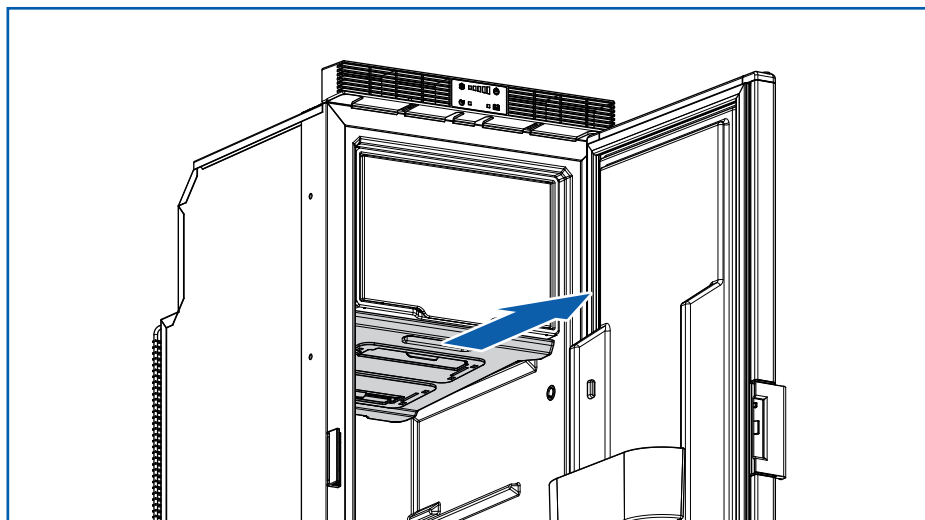
Förekomst av damm under produkten kan blockera det luftflöde som säkerställer en korrekt funktion.

Därför ska man regelbundet avlägsna allt damm från detta område med hjälp av till exempel en dammsugare.

6.1.2 Tömma Smart Tray-brickan

Håll alltid produktens insida ren och torr.

Ta bort kondensvatten från Smart Tray under kylens frysfack, enligt vad som visas i bilden.



KOMMENTAR



Kontrollera Smart Tray-brickan regelbundet och töm den alltid innan en resa.

6.1.3 Avfrostning

Det kan bilas is i frysfacket och på kylskåpets ytor.

Frosta alltid av kylskåpet när frostlagret har blivit 3-4 mm tjockt eller mer.

I annat fall kan produktens prestanda försämrats.

Produkten avfrostas enligt följande:

- Ta ut alla livsmedel;
- Stäng av produkten;
- Utför avfrostningen vid tillfällen då varorna kan förvaras så kallt som möjligt utanför själva produkten. Använd inga vassa föremål för att skrapa bort is och frost från väggarna eftersom det kan skada produkten, med läckage av kylmedel som följd.
- Dra ut, töm och torka ur dropphyllan under förångaren. Lägg vid behov en handduk längst ner i kylskåpet under avfrostningen som hjälper till att samla upp smältvatten.
- Återstarta produkten först när den är helt och hållet avfrostad, torr och ren.

VARNING



Påskynda inte avfrostningen genom att använda vassa föremål eller hårtork/annan elektrisk utrustning på frostlagret.

6.2 Extra underhåll



Arbetsmomenten som finns angivna i detta avsnitt ska utföras av en behörig installatör.

För att undvika risken för skärskada ska man alltid bära personlig skyddsutrustning.

Det extra underhållet är åtgärder som krävs efter fel eller driftstörningar och kan medföra att vissa delar behöver bytas ut av specialiserad och auktoriserad teknisk personal.

VARNING



Alla extra underhållsåtgärder ska utföras av teknisk personal som Tillverkaren godkänt.

7. Felsökning

Alla ingrepp på elektriska delar, på elektriska anslutningar och på kylkretsen ska utföras uteslutande av kvalificerad och behörig personal.

VARNING



Koppla bort eltilförseln innan något ingrepp på elektriska delar eller anslutningar påbörjas.

Problem	Möjlig orsak	Åtgärd
Kylskåpet blir inte kallt, kompressorn startar inte.	Avsaknad av elektrisk ström. Dåligt batteri.	Kontrollera att elektronikenheten får tillräckligt med ström och spänning och kontrollera säkringen. Kontrollera att den inre belysningen fungerar och att kompressorn matas med ström. Kontrollera kablar, kabelskor och kopplingsplintar. Kontrollera att batteriet laddas korrekt.
Kompressorn gör endast korta startförsök.	Otillräcklig spänning eller ett spänningsfall vid startförsök aktiverar spänningsvakten. Batterierna är urladdade.	Kontrollera kablar och anslutningar och torka bort eventuella spår av oxidering eller korrosion. Ladda batterierna, starta motorn eller anslut batteriladdaren.
Kompressorn går under lång tid men genererar dåligt med kyla, svag effekt.	Dålig ventilation, kondensorn överhettas. För mycket frost på insidan, vilket medför att dörren inte går att stänga. Kondensorn är igensatt av damm.	Kontrollera produktens installation. Ta om möjligt ut produkten från den möbel den installerats i: om detta medför att prestandan ökar måste ventilationssystemet förbättras (se ”4.5 Ventilation” på sida 17). Frosta av. Korrigera dörrens position och kontrollera dess tätning. Rengör kondensorn.
Säkringen utlöser.	Felaktig säkring. Fel på elektronikenheten.	Kontrollera säkringen: se tabellen i avsnitt 4.4 på sida 16. Byt ut elektronikenheten.
Kompressorns drift är diskontinuerlig.	Batteri urladdat eller elektriska kablar i dåligt skick.	Kontrollera skicket på kablarna för att se om det förekommer lossade kablar, rost eller ärg. Om kablarna måste bytas ut, se manualen för korrekta dimensioner. Om kablarna är i gott skick, kontrollera att batteriet fungerar som det ska och byt ut det vid behov.

<p>Kompressorn stannar aldrig (kylen fungerar som den ska)</p>	<p>Rumstemperaturen är högre än produktens klimatklass. Otillräcklig ventilation.</p>	<p>Jämför rumstemperaturen med produktens temperatur. Kontrollera produktens installation. Ta om möjligt ut produkten från den möbel den installerats i: om det medför att prestandan ökar måste ventilationssystemet förbättras.</p>
<p>Frysacket är kallt men inte kylen</p>	<p>Otillräcklig ventilation Den elektriska strömtillförseln fungerar ej.</p>	<p>Kontrollera produktens installation. Ta om möjligt ut produkten från den möbel den installerats i: om detta medför att prestandan ökar måste ventilationssystemet förbättras (se "4.5 Ventilation" på sida 17). Kontrollera de elektriska anslutningarna och batteriet.</p>
<p>För mycket is på förångaren.</p>	<p>Det tränger in fukt i kylskåpet.</p>	<p>Kontrollera tätningen på dörrens fyra sidor. Tätningen ska sluta helt tätt intill möbeln. Om isen är tjockare på ena sidan kommer förmodligen fukten in i kylen därifrån. Använd en måttlig värmekälla för att forma tätningen. Om problemet kvarstår ska hela dörren bytas ut.</p>
<p>Kompressorn låter mer än vanligt.</p>	<p>Kompressorn är inte ordentligt fäst till sitt stöd eller så rör den vid väggen.</p>	<p>Kontrollera att kompressorns skruvar är ordentligt åtdragna och att den inte kommer i kontakt med något. Kompressorn vibrerar och om något kommer i kontakt med den ökar vibrationerna.</p>
<p>Dörren/lådan stängs inte som den ska.</p>	<p>Gångjärnen sitter fel eller så är tätningen deformerad</p>	<p>Kontrollera gångjärnens placering och justera vid behov. Använd en måttlig värmekälla för att forma om tätningen. Om problemet kvarstår ska man byta ut dörren.</p>

Vid mer komplicerade fel som kräver specialistservice ska man kontakta Webastos nätverk eller en behörig återförsäljare.

7.1 Felsökning på Display

Displayen är försedd med ett system för automatisk felsökning. Om det förekommer felfunktioner kommer displayen att visa felet enligt nedanstående:

- 5 st. snabba blinkningar (1,5 sek.) för att markera att produkten är i felläge
- ett antal långsamma blinkningar (se tabellen nedan) för att signalera vilken typ av fel det handlar om

Sekvensen med blinkningar kommer att upprepas ända tills systemet har återställts.

Alla 5 lysdioder kommer att blinka under tiden ett fel signaleras.

Exempel på blinkande logik för felet "E3" = Fel på kompressorn



Fel	Identifiera ett fel	Lösning
1	Batterivakt (voltvärdet ligger utanför minimi- och maxvärdena)	Kontrollera spänningen på elektronikenheten Kontrollera skicket på strömkablarna Byt vid behov ut dem mot nya kablar Kontrollera batteriets skick
2	Fläkten har kortslutit (fläkten förbrukar mer än 0,5A från elektronikenheten)	Byt ut fläkten
3	Startfel för motorn (rotorn är blockerad eller trycket inne i kylkretsen är för högt [> 5 bar]) Fel på elektronikenheten	Byt ut elektronikenhet eller kompressor
4	Fel för motorns minimihastighet (om kylsystemet har belastats för mycket kan inte motorn bibehålla minimihastigheten på 1 850 RPM)	avlägsna överflödiga gas
5	Överhettningsskydd för elektronikenheten	Kontrollera kompressorns/kondensorns ventilation
6	Sond sönder (Sonden är sönder eller inte ansluten)	Koppla in sonden igen och kontrollera dess funktion, byt ut den vid behov
7	Kommunikationsfel med displayen	Kontrollera anslutningarna, byt ut elektronikenheten till kompressor och/eller display

8. Anvisningar gällande bortskaffning

Denna produkt överensstämmer med direktiv 2002/96/EG om avfall som utgörs av eller innehåller elektriska eller elektroniska produkter (WEEE).

Korrekt kassering av produkten är av yttersta vikt för att förhindra potentiella negativa konsekvenser för miljö och hälsa.



Symbolen på produkten, på emballaget eller i medföljande dokumentation indikerar att denna produkt inte får behandlas som vanligt hushållsavfall. Den ska i stället lämnas in på en lämplig uppsamlingsplats för återvinning av elektrisk och elektronisk utrustning. Produkten måste kasseras enligt lokala miljöbestämmelser för avfallshantering.

För ytterligare information om kassering, återvinning och återanvändning av denna produkt, var god kontakta de lokala myndigheterna, ortens sophanteringstjänst eller återförsäljaren/företaget där produkten inhandlades.

Emballaget är tillverkat av återvinningsbart material. Det är märkt med återvinningssymboler och ska lämnas på återvinningsstation.

Symbolen anger att produkten överensstämmer med alla de bestämmelser inom Europeiska unionen som är relevanta för bruk av produkten.

9. Garanti

Indel Webasto Marines garanti uppfyller kraven i EU-direktiv 1999/44/EG

Giltighetsperiod

Garantin för produkten har en giltighetstid på 2 år vad gäller arbetskostnader vid reparationer eller utbyte men endast om detta utförs vid auktoriserade Webasto serviceställen.

Giltighetstiden löper från:

- 1) Det inköpsdatum som står på fakturan eller kvittot för köpet
- 2) Datum på fakturan eller registreringsdokumentet för det ursprungliga köpet av fordonet där produkten installerats, om denna installerats av fordonets tillverkare.
- 3) Vid avsaknad av ett av ovan nämnda dokument gäller den produktionsvecka som anges i S/N (serienumret).

Att byta ut en produkt eller komponent ändrar inte giltighetsperioden.

Garantin täcker:

- Byte eller reparation av produkten eller en eller fler delar vars defekter befunnits vara tillverkningsfel.
- Trasiga eller felfungerande delar inom garantins giltighetstid trots bevisad korrekt installation och korrekt användning.
- Arbetskraft och förflyttningar beroende på nedan angivna driftsituationer.
- Kostnader för frakt av produkten som ska bytas ut (undantaget tullklareringskostnader)

Garantin täcker inte fel eller skador eller felfunktioner som orsakats av:

- Vårdslöshet, försumlighet eller felaktig användning
- Felaktig installation eller oförsiktig förflyttning
- Installation i annat än ett fritidsfordon
- Otillräcklig ventilation
- Felaktig elektrisk anslutning
- Underdimensionerade kablar
- Felaktigt underhåll eller underhåll som utförts av ej auktoriserad personal
- Bristfällig respekt för någon av de föreskrifter som anges i denna bruksanvisning
- Transportskador
- Tullklareringskostnader
- Föremål som utsätts för slitage
- Professionellt bruk
- Skador orsakade av väder och vind
- Kostnader för nedmontering och/eller återmontering av möbler eller andra strukturer

Information som krävs för att kunna utröna om felet täcks av garantin:

- Produktkod (anges på etiketten som sitter på produkten)
- S/N (serienummer) (anges på etiketten som sitter på produkten)
- Faktura eller inköpskvitto (eller eventuellt registreringsdokument, se ovan i kapitel Giltighetsperiod)
- Detaljerad beskrivning av felet (Om möjligt bifoga foto)
- Beskrivning av installationen med särskilt fokus på ventilation och kabeldragning. (Om

möjligt bifoga foto)

- (Om det fastställs att felet inte täcks av garantin åligger det kunden att betala alla kostnader för eventuella reparationer eller byten, arbetskostnader, kostnader för förflyttning av personer och fraktkostnader. IWM är inte förbundna att stå för någon kostnad.)

Hur man går till väga när det fastställts att fallet täcks av garantin:

IWM ersätter inga utlägg för reservdelar som inköpts på andra ställen.

Produkter som har installerats i fritidsfordon (RV):

Garantiarbeten får endast utföras av serviceställen tillhörande Webastos nät.

Fordonet ska transporteras till servicestället.

Ni hittar ett närmaste serviceställe på www.webasto.com



Indel Webasto Marine Srl
Via dei Ronchi, 11
47866 - Sant'Agata Feltria (RN) - ITALY
Tel. +39 0541 848030 - Fax +39 0541 848 563
E-MAIL: info@indelwebastomarine.com
WEB: www.indelwebastomarine.com

Service
www.webasto.com

