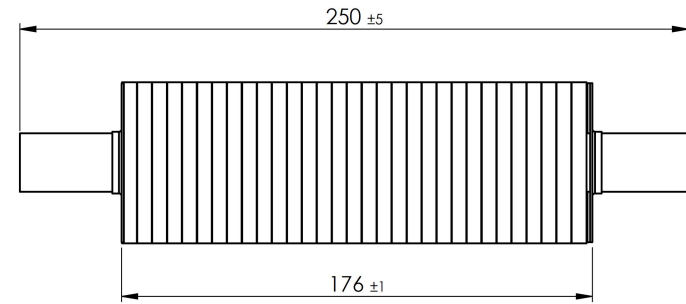
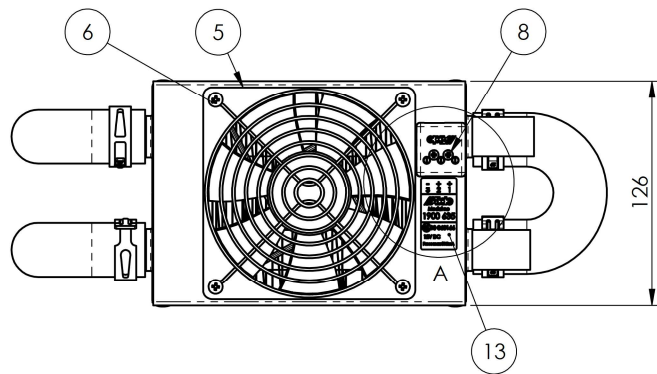
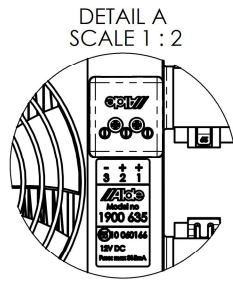


Den här handlingen är ett av våra viktigaste dokument. Den ska användas som grund för tillverkning och reparationsarbete. Förändringar ska godkännas av oss. Överföring av denna handling till andra personer är förbjuden.

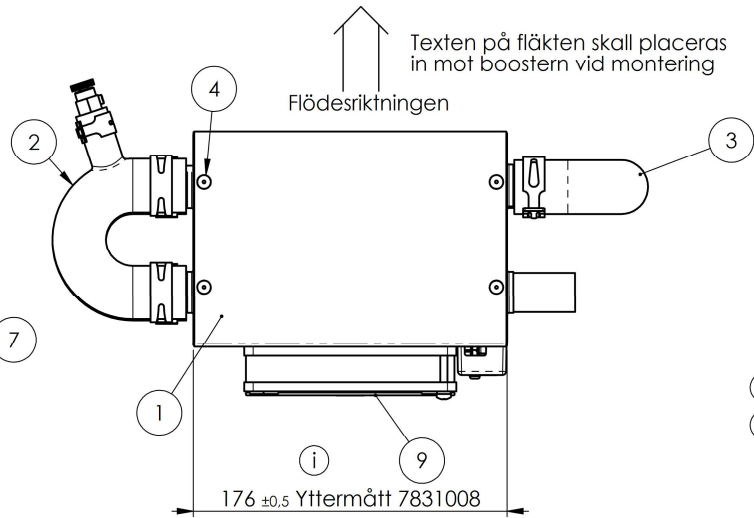
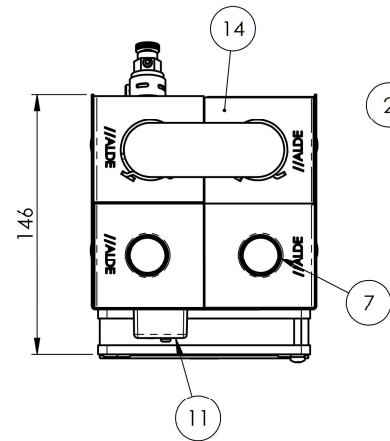


Hållare eftermonteras på konvektor 1900 633.
Hållarens nedre fäste klipptes innan montering.

(j) (KP) Efter montering ska fläkten provas med 14.2V på de båda effektlägena, inga onormala ljud får förekomma när fläkten är i drift. Driftljudet på fläkten ska vara tyst.

Boostern ska installeras enligt installationsanvisning V-1900 09

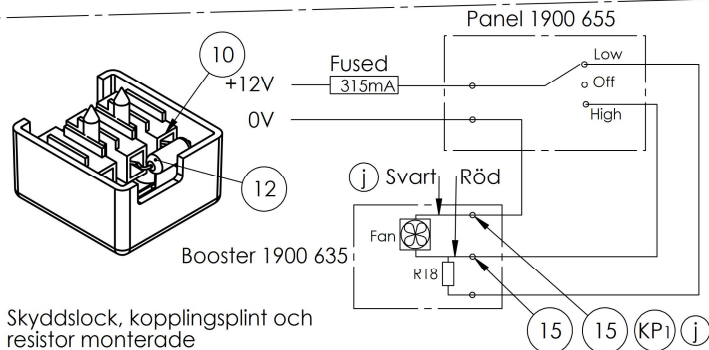
(g) (KA) Kolla att gummin är rätt monterade.



Texten på fläkten skall placeras in mot boostern vid montering

Flödesriktningen

(j)	16	1	Installationsanvisning			V-190009
(j)	15	2	Krympfylsa Escubedo			8910.02
	14	8	Hållare/plåt			7831008
	13	1	Etikett till 1900635			1900656
	12	1	Motstånd 18 Ohm, 2W			1900654
	11	1	SKYDDSLÖCK			1900706
	10	1	Kopplingsplint C/C8 med tungor	3-plint		1900639
	9	1	Fläktgaller	G109-17		1900638
(h)	8	2	Plåtskruv 2,9x22	RXS Poz FZB 2,9x22		1900707
	7	4	Konvektor	L=250		1900633
	6	4	Skruv	RXS POZ FZB 3,5 X 32		1900652
	5	1	Fläkt 120mmx120mm			1900637
	4	8	Popnit	SST4,8x8		2954516
	3	2	Gummiförbindning			1900525
(f)	2	1	Gummi - U			1900545
(f)	1	1	Plåt	Aluminium T=1mm 7831010		1900632
Pos.nr.	Ant.	Benämning		Material	Dimension	ArtikelNr



(KP) Kontrollera festsättning av kabel så att svart och röd kabel blir enligt kopplingsdiagrammet

(KP) Skruv som monterar fast kabel i kopplingsplinten ska dras med 0.5±0.1 Nm

Skyddslock, kopplingsplint och resistor monterade

(j)	7	2137	Lagt till 2x KP festsättning kabel + markerat röd/svart tråd. Fört in krympfylsor på kablar från fläkt + KP. Lagt till KP för provning av fläkt. Lagt till installationsanvisning i stycklistan.	220607	KÅ
(i)	1	1949	176±0.5 yttermått över 7831008 hållare tillkommit.	200120	HM
Nr	Antal	Rev.	Beskrivning	Datum	Signatur

Ritad av	Godk	Generell tolerans		Filnamn\ID	Datum	Skala
bh	CD			00003047	2010/09/30	1:3
			Titel/ Benämning			
Wrangels Allé 90 291 11 Färlöv, Kristianstad +46 (0)44-712 70			Booster			
Arkiv Nr.	Blad	Ritnings nr				
	1/1	1900635			j	

Produktionskontroll KP
Ankomstkombi KA
Form o lägestolerans enligt SS/ISO 1101