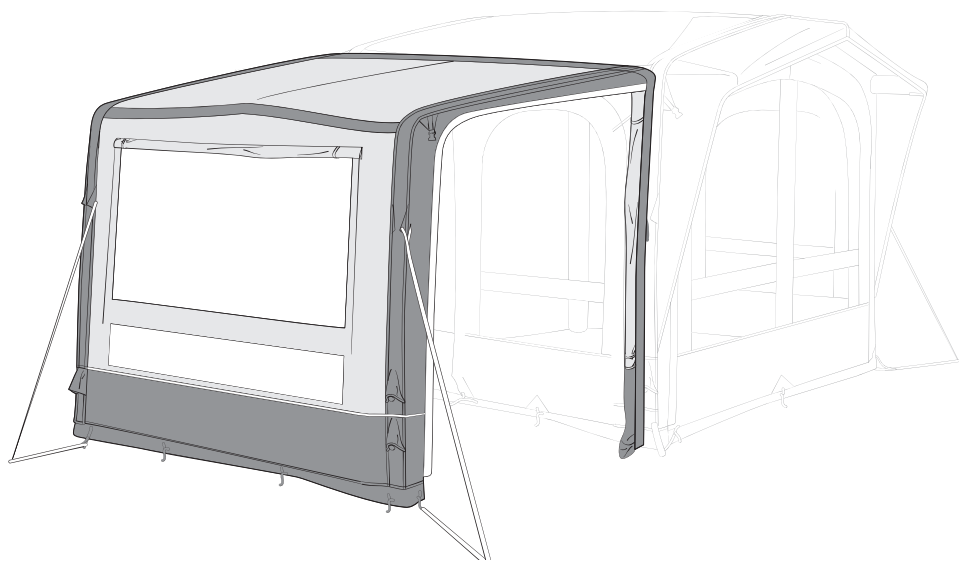




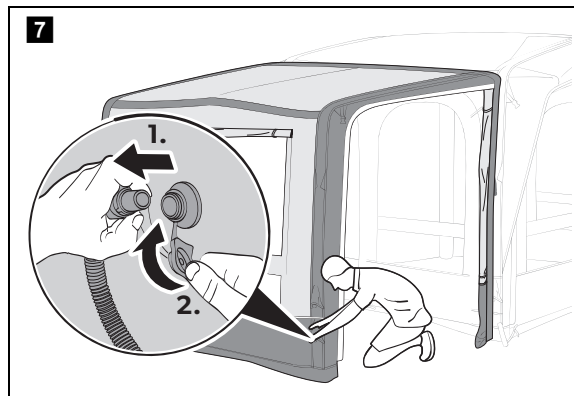
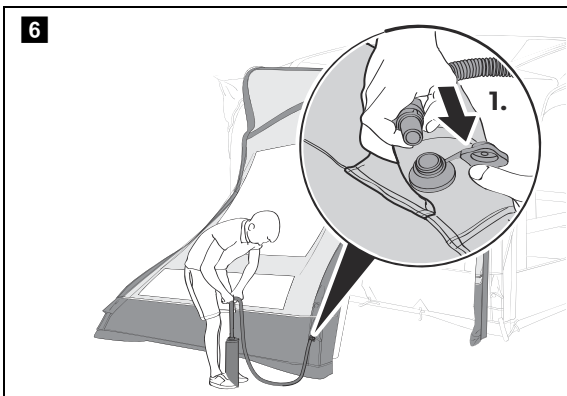
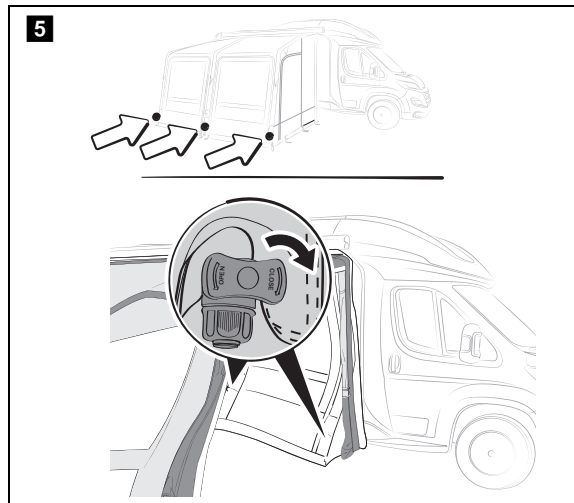
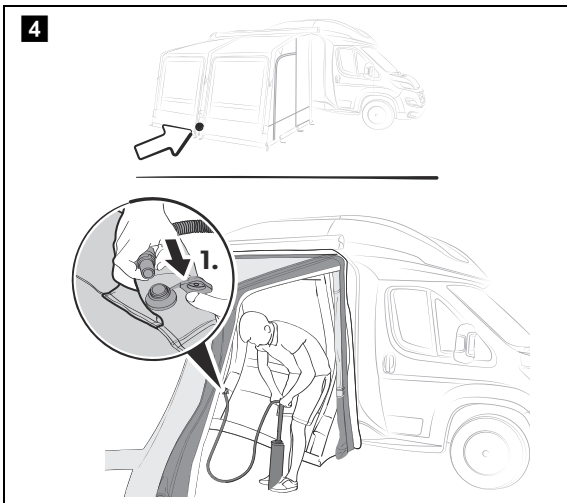
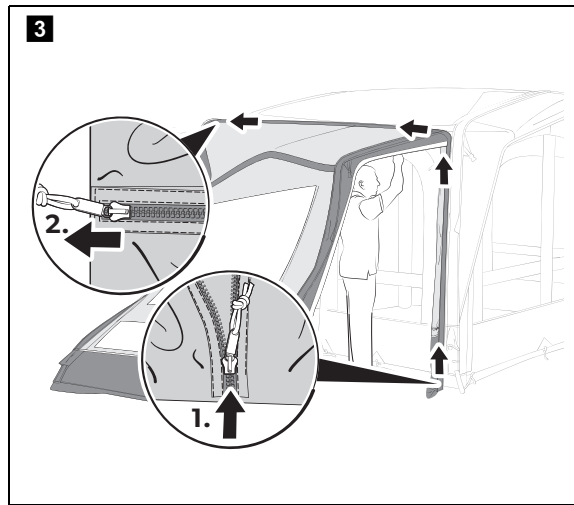
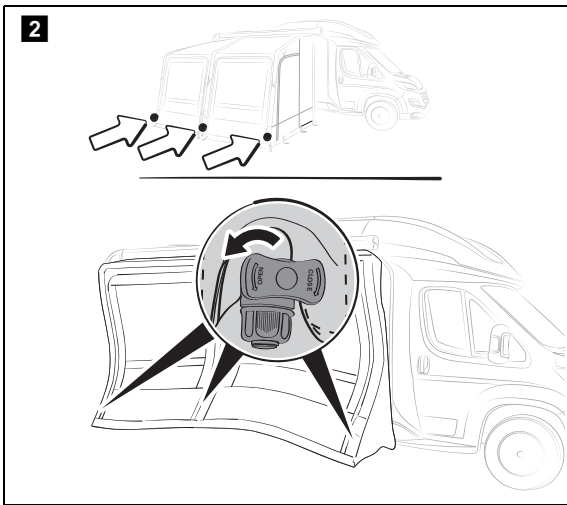
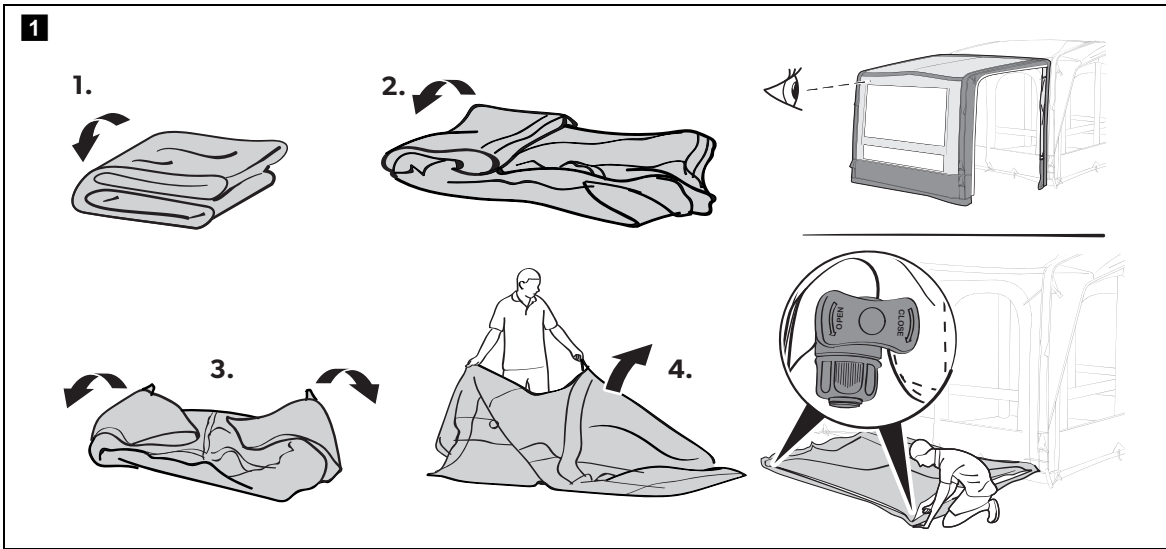
TENTS & EQUIPMENT AWNING EXTENSIONS

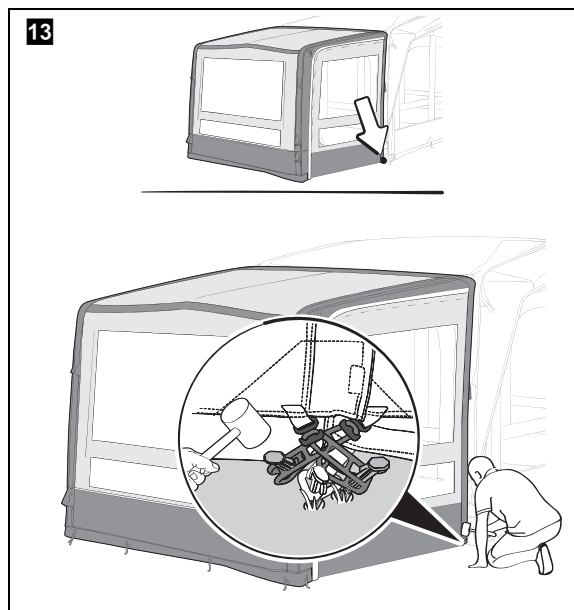
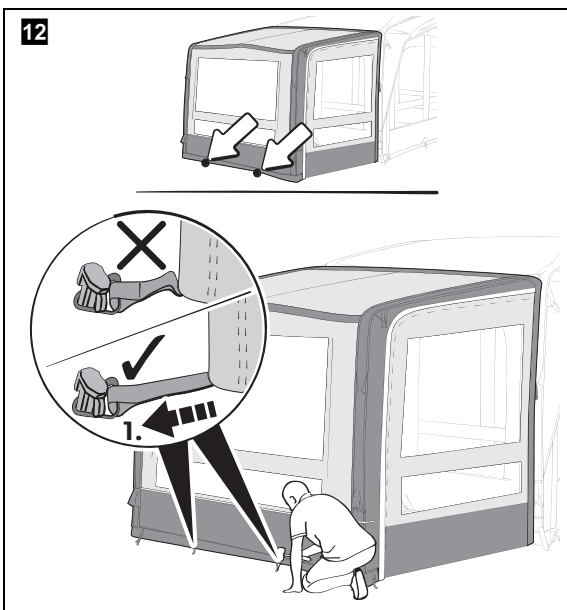
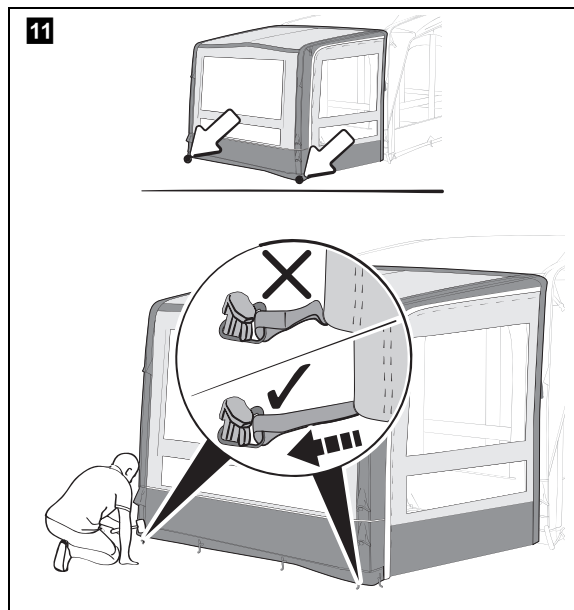
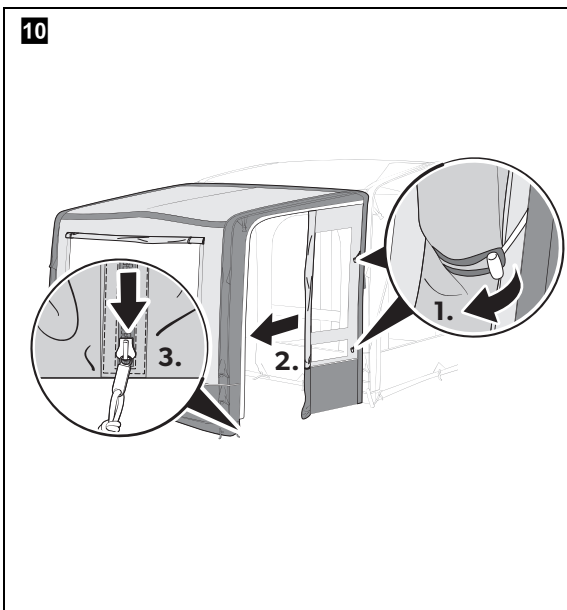
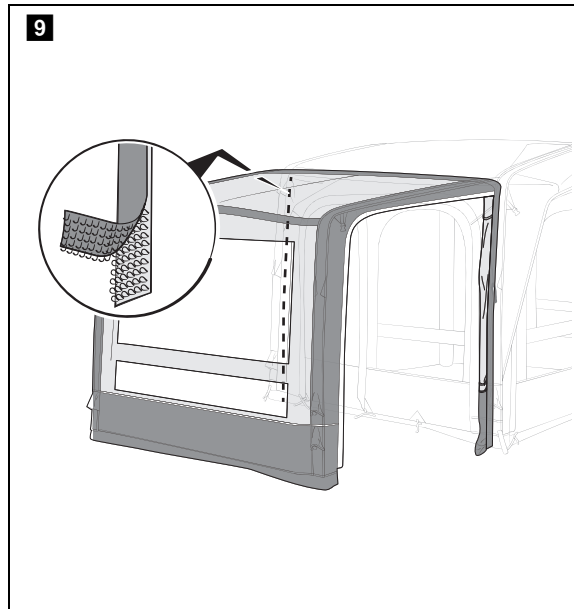
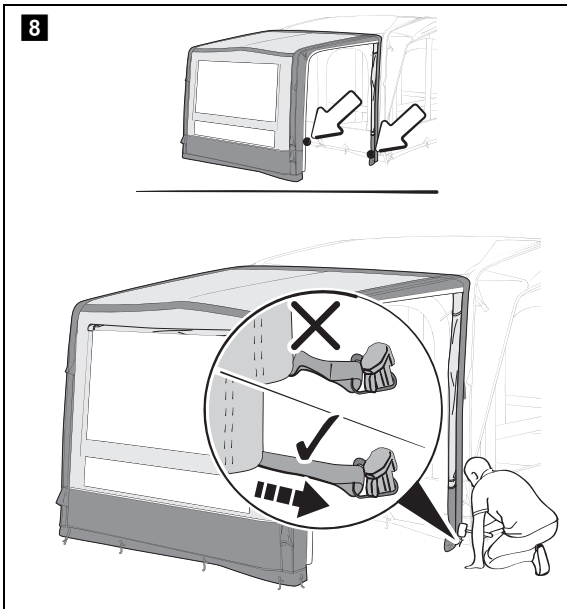


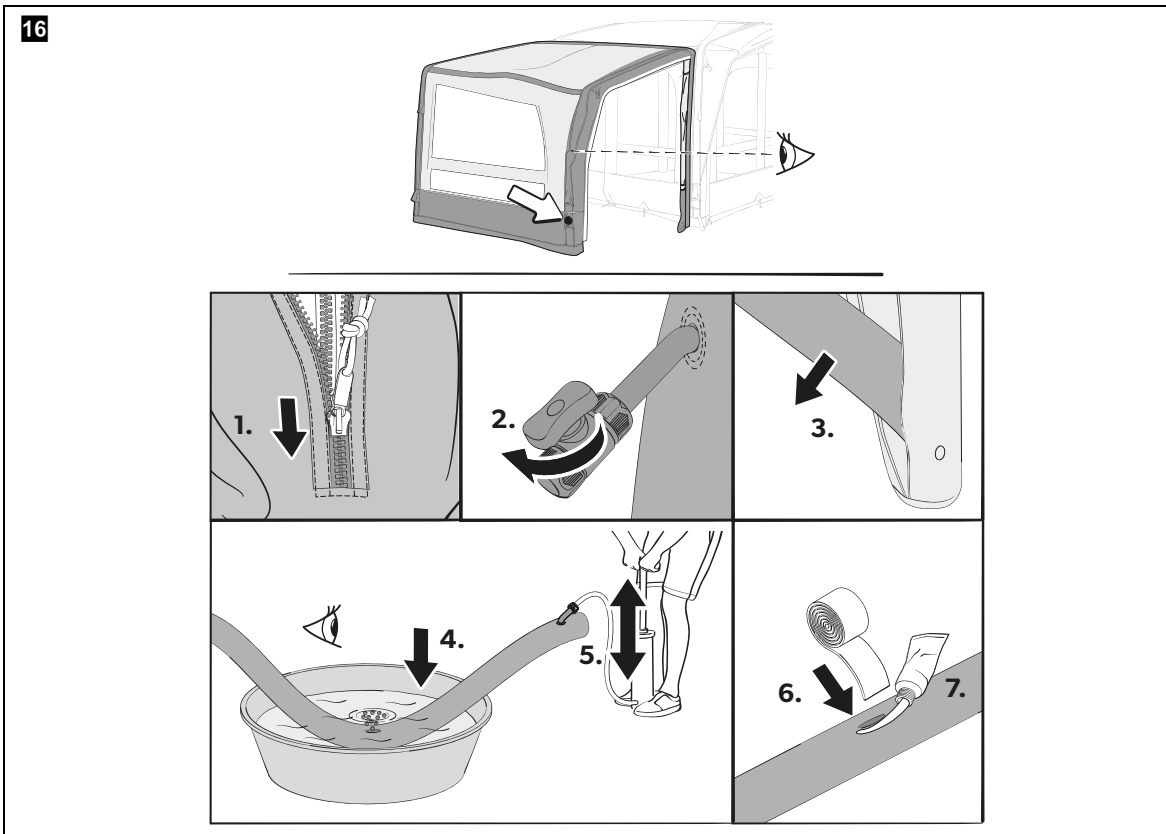
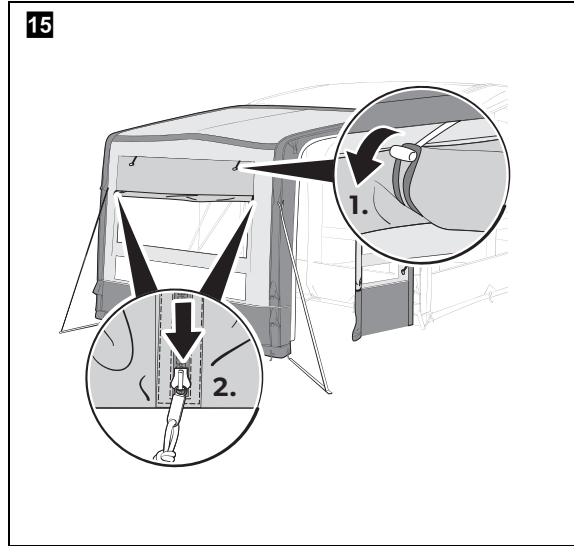
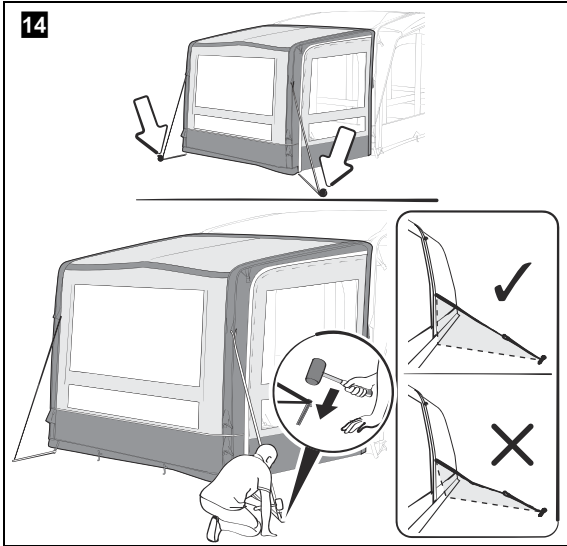
**Club/Ace AIR Pro Extensions, Club AIR All-Season Extensions,
Grande AIR Pro Extensions, Grande AIR All-Season Extensions**

EN	Extension Operating manual 6	SV	Förlängningsdel Bruksanvisning 31
DE	Erweiterung Bedienungsanleitung 9	NO	Forlengelse Bruksanvisning 34
FR	Extension Notice d'utilisation 13	FI	Jatke Käyttöohje 37
ES	Extensión Instrucciones de uso 16	RU	Флигель Инструкция по эксплуатации 40
PT	Extensão Manual de instruções 19	PL	Rozszerzenie Instrukcja obsługi 43
IT	Estensione Istruzioni per l'uso 22	SK	Rozšírenie Návod na obsluhu 46
NL	Uitbreiding Gebruiksaanwijzing 25	CS	Přístavba Návod k obsluze 49
DA	Udvidelse Betjeningsvejledning 28	HU	Hosszabbító Használati utasítás 52

© 2021 Dometic Group. The visual appearance of the contents of this manual is protected by copyright and design law. The underlying technical design and the products contained herein may be protected by design, patent or be patent pending. The trademarks mentioned in this manual belong to Dometic Sweden AB. All rights are reserved.







Please read these instructions carefully and follow all instructions, guidelines, and warnings included in this product manual in order to ensure that you install, use, and maintain the product properly at all times. These instructions MUST stay with this product.

By using the product, you hereby confirm that you have read all instructions, guidelines, and warnings carefully and that you understand and agree to abide by the terms and conditions as set forth herein. You agree to use this product only for the intended purpose and application and in accordance with the instructions, guidelines, and warnings as set forth in this product manual as well as in accordance with all applicable laws and regulations. A failure to read and follow the instructions and warnings set forth herein may result in an injury to yourself and others, damage to your product or damage to other property in the vicinity. This product manual, including the instructions, guidelines, and warnings, and related documentation, may be subject to changes and updates. For up-to-date product information, please visit documents.dometic.com.

Explanation of symbols



DANGER!

Safety instruction: Indicates a hazardous situation that, if not avoided, will result in death or serious injury.



WARNING!

Safety instruction: Indicates a hazardous situation that, if not avoided, could result in death or serious injury.



CAUTION!

Safety instruction: Indicates a hazardous situation that, if not avoided, could result in minor or moderate injury.



NOTICE!

Indicates a situation that, if not avoided, can result in property damage.



NOTE

Supplementary information for operating the product.

Safety instructions



DANGER! Failure to obey this instruction will cause death or serious injury.

Hazard of carbon monoxide poisoning

- Never use a fuel-burning appliance such as barbecues or gas heaters inside the awning tent. The burning process produces carbon monoxide which accumulates inside the awning tent as there is no flue.



WARNING! Failure to obey these warnings could result in death or serious injury.

Fire hazard

- Make sure you know the fire precaution arrangements on the site.
- Do not cook inside the awning tent or use open flames.

Beware of suffocation

- Make sure ventilation openings are open all the time to avoid suffocation.



CAUTION! Failure to obey these cautions could result in minor or moderate injury.

Risk of injury

- This device is not intended for use by persons (including children) with reduced physical, sensory or mental capabilities, or lack of experience and knowledge, unless they have been given supervision or instruction concerning use of the device by a person responsible for their safety.
- Do not allow children to play around the awning tent and ensure that suitable protective footwear is worn. Guy lines are a trip hazard and pegs can be sharp.
- Cleaning and user maintenance may not be carried out by unsupervised children.
- Keep passage ways clear.

Scope of delivery

Component	Quantity
Extension	1
Curtain set	1
Peg bag	1
Carry bag	1

Intended use

**Club/Ace AIR Pro EXT LH S,
Club/Ace AIR Pro EXT RH S,
Grande AIR Pro EXT LH S,
Grande AIR Pro EXT RH S**

This extension is suitable for:

- light to moderate weather
- touring

This extension is **not** suitable for:

- very strong winds or snowfall
- seasonal pitch or commercial use

**Club AIR All-Season EXT LH S,
Club AIR All-Season EXT RH S,
Grande AIR All-Season EXT LH S,
Grande AIR All-Season EXT RH S**

This extension is suitable for:

- light to moderate weather
- seasonal pitch

This extension is **not** suitable for:

- very strong winds or snowfall
- commercial use

This product is only suitable for the intended purpose and application in accordance with these instructions.

This manual provides information that is necessary for proper installation and/or operation of the product. Poor installation and/or improper operating or maintenance will result in unsatisfactory performance and a possible failure.

The manufacturer accepts no liability for any injury or damage to the product resulting from:

- Incorrect assembly or connection, including excess voltage
- Incorrect maintenance or use of spare parts other than original spare parts provided by the manufacturer
- Alterations to the product without express permission from the manufacturer
- Use for purposes other than those described in this manual

Dometic reserves the right to change product appearance and product specifications.

Using the extension



CAUTION! Risk of injury and material damage

Never open the zipper on the protective sleeve while an air pole is inflated. This will result in the air pole bursting.

Before first use

Familiarize yourself with the product by carrying out a test set up before the product is used for the first time. Check if the scope of delivery is complete.

Choosing a site

Choose a flat site that is protected from wind:

1. If necessary, use a windbreak.
2. Choose a shaded site to avoid UV degradation of the fabric.
3. Avoid pitching under trees as falling branches, resin, etc. can damage the product.
4. Clear the site of sharp stones and debris to avoid damaging the groundsheet.
5. Set up the product with the doors facing away from the wind.

Setting up the extension



CAUTION! Risk of injury and material damage

- Only attach the extension to an awning tent that is mounted into a fixed rail not into a cassette awning.
- Do not use any type of compressor designed to inflate car tires.
- Only inflate the air poles into the green zone of the pressure gauge of the hand pump supplied with the awning tent (9 psi/0.62 bar).



NOTICE! Material damage

Do not open or close the zippers by force.



NOTE

- The extension comes with heavy duty pegs. These will be suitable for many sites but for some types of ground special pegs will be needed. Ask your dealer.
- Drive the pegs at a 45° angle away from the extension into the ground.
- Peg each guy line in-line with the seam it starts from.

Keep the following tips in mind while setting up the extension:

- The figures provide a general overview of the set-up. The actual set-up will vary slightly based on the model of awning tent and extension.
- Get help. The set-up is easier with more people.
- After standing the extension upright, check the corner pegs and re-peg if necessary. The base of the awning tent should be taut and in a rectangular shape.
- Peg the guy lines so that the extension is under tension without distorting the shape.
- Check the guy lines from time to time to ensure adequate tension, if necessary use the runners to adjust.

Set up the extension as follows:

1. To protect the extension from dirt and damage, lay down a groundsheet or footprint before unpacking.
2. Unpack the extension.
3. Separate and identify the different components.
4. Ensure the awning tent is completely pegged.
5. Deflate the awning tent partially before attaching the extension.

6. Re-inflate the awning tent before pegging out the extension.
7. Proceed as shown to set up the extension (fig. **1**, page 3 to fig. **15**, page 5).

Dismantling the extension



NOTICE! Material damage

Do not use force when dismantling the extension. Otherwise you might damage any material.

1. Remove any dirt on the outside.
2. Close all window blinds.
3. Close all doors.
4. Remove all lines and straps.
5. Remove all pegs between the corner pegs.
6. Open the outlet valves.
7. Wait until most of the air has been expelled.
8. Remove the four corner pegs.
9. Fold/roll the extension towards the valve to expel more air.
10. When deflated, roll the extension to fit into the carry bag.
11. Ensure that all parts are clean before packing them into the carry bag.
12. If the extension is wet or damp, dry fully as soon as possible.

Cleaning and maintenance



NOTICE! Damage hazard

- Do not use sharp or hard objects or cleaning agents for cleaning.
- Do not use alcohol based materials, chemicals, soap and detergents for cleaning.
- Remove bird droppings and tree resin as soon as possible to avoid permanent damage to the material.

1. If necessary, clean the product with clean water and a soft brush.
2. Apply impregnation against water and UV radiation before each trip.

Storing the extension



NOTE

- Fully set up the extension for cleaning.
- Choose a sunny day for cleaning to ensure the material will dry thoroughly.

1. Clean the extension.
2. Air fully and ensure the extension is totally dry before packing away.
3. Store in a well ventilated dry place.

Troubleshooting



NOTE

- During first exposure to water there may be some moisture at the seams. Through this moisture the threads will swell and fill the holes that are created in the sewing process.
- A fully equipped spare parts kit should include:
 - waterproofer
 - repair tape and repair solution
 - silicone spray for the zippers
 - spare pegs

Problem	Solution
Extension only inflates with difficulties	<ul style="list-style-type: none"> ▶ Check that the valve is fully screwed into the air pole. ▶ Check if the inflation tube is twisted at the valve. This may be indicated by noise. Untwist the inflation tube. ▶ Check that the hand pump is working.
Part of the extension does not inflate	<ul style="list-style-type: none"> ▶ Check that all isolation valves that connect the air poles are open.
Part of the extension does not deflate	<ul style="list-style-type: none"> ▶ Check that all isolation valves that connect the air poles are open.
Air poles are kinked	<ul style="list-style-type: none"> ▶ Add more air (9 psi/0.62 bar).
Air leak	<ul style="list-style-type: none"> ▶ Check that the valve is fully screwed into the air pole and the ring seal is in place. ▶ Check that the cap of the valve is done up tightly. ▶ Check for punctures, see chapter "Repairing a puncture in the air pole" on page 8.
Water leak	<ul style="list-style-type: none"> ▶ Check for leaky seams, damaged tapings and moist areas. ▶ If you cannot find any leaks, see chapter "Condensation" on page 8. ▶ If you find any leaks, apply seam sealant.
Rip in the fabric	<ul style="list-style-type: none"> ▶ Use repair tape to seal the fabric. ▶ Have repairs carried out by an authorized specialist.

Condensation

All awning tents suffer from internal condensation if one or more of the following conditions apply:

- high air humidity
- high ground moisture
- a drop in temperature

Severe condensation can run down the inside of the roof and drip off ties, tapes and other internal fittings and can be mistaken for leaking.

- ▶ Increase ventilation by opening doors and/or windows.
- ▶ Install a waterproof groundsheet.

Repairing a puncture in the air pole

If the air pole loses air, proceed as follows:

1. Unzip the outer sleeve holding the air pole.
2. If installed, close isolation valves.
3. Remove the air pole.
4. Deflate the air pole.
5. Unzip the protective sleeve to expose the inflatable tube.
6. Blow some air into the inflatable tube.
7. Submerge the tube in water.
8. Locate the puncture.
9. Use repair tape and repair solution to seal the hole.
10. Zip the inflatable tube back into the protective sleeve.
11. Zip the air pole back into the outer sleeve.

Disposal

- ▶ Place the packaging material in the appropriate recycling waste bins, wherever possible.
- ▶ Consult a local recycling center or specialist dealer for details about how to dispose of the product in accordance with the applicable disposal regulations.

Warranty

The statutory warranty period applies. If the product is defective, please contact your retailer or the manufacturer's branch in your country (see dometic.com/dealer).

For repair and warranty processing, please include the following documents when you send in the product:

- A copy of the receipt with purchasing date
- A reason for the claim or description of the fault

The warranty covers manufacturing defects, materials and parts. The warranty does not cover fading of the cover and wear and tear due to UV radiation, misuse, accidental damage, storm damage, or permanent, semi-permanent or commercial use. It does not cover any resulting damage. Please contact your dealer for claims. This does not affect your statutory rights.

Lesen und befolgen Sie bitte alle Anweisungen, Richtlinien und Warnhinweise in diesem Produkthandbuch sorgfältig, um sicherzustellen, dass Sie das Produkt ordnungsgemäß installieren und stets ordnungsgemäß betreiben und warten. Diese Anleitung MUSS bei dem Produkt verbleiben.

Durch die Verwendung des Produktes bestätigen Sie hiermit, dass Sie alle Anweisungen, Richtlinien und Warnhinweise sorgfältig gelesen haben und dass Sie die hierin dargelegten Bestimmungen verstanden haben und ihnen zustimmen. Sie erklären sich damit einverstanden, dieses Produkt nur für den angegebenen Verwendungszweck und gemäß den Anweisungen, Richtlinien und Warnhinweisen dieses Produkthandbuchs sowie gemäß allen geltenden Gesetzen und Vorschriften zu verwenden. Eine Nichtbeachtung der hierin enthaltenen Anweisungen und Warnhinweise kann zu einer Verletzung Ihrer selbst und anderer Personen, zu Schäden an Ihrem Produkt oder zu Schäden an anderem Eigentum in der Umgebung führen. Dieses Produkthandbuch, einschließlich der Anweisungen, Richtlinien und Warnhinweise, sowie die zugehörige Dokumentation können Änderungen und Aktualisierungen unterliegen. Aktuelle Produktinformationen finden Sie unter documents.dometic.com.

Erklärung der Symbole



GEFAHR!

Sicherheitshinweis: Weist auf eine gefährliche Situation hin, die, wenn sie nicht vermieden wird, zum Tod oder zu schweren Verletzungen führt.



WARNUNG!

Sicherheitshinweis: Weist auf eine gefährliche Situation hin, die, wenn sie nicht vermieden wird, zum Tod oder zu schweren Verletzungen führen kann.



VORSICHT!

Sicherheitshinweis: Weist auf eine gefährliche Situation hin, die, wenn sie nicht vermieden wird, zu kleineren oder mittelschweren Verletzungen führen kann.



ACHTUNG!

Kennzeichnet eine Situation, die zu Sachschäden führen kann, wenn die jeweiligen Anweisungen nicht befolgt werden.



HINWEIS

Ergänzende Informationen zur Bedienung des Produktes.

Sicherheitshinweise



GEFAHR! Nichtbeachtung dieses Hinweises führt zu Tod oder schwerer Verletzung.

Gefahr einer Kohlenmonoxidvergiftung

- Verwenden Sie im Inneren des Vorzeltes niemals ein mit Brennstoff betriebenes Gerät wie Grillgeräte oder Gasheizungen. Bei der Verbrennung entsteht Kohlenmonoxid, das sich im Inneren des Vorzeltes ansammelt, da es keinen Abzug gibt.



WARNUNG! Nichtbeachtung dieser Warnungen kann zum Tod oder schwerer Verletzung führen.

Brandgefahr

- Machen Sie sich mit den Brandschutzmaßnahmen vor Ort vertraut.
- Kochen Sie nicht im Vorzelt und verwenden Sie keine offenen Flammen.

Erstickungsgefahr

- Stellen Sie sich, dass die Belüftungsöffnungen jederzeit geöffnet sind, um Ersticken zu verhindern.



VORSICHT! Nichtbeachtung dieser Hinweise kann zu leichten bis mittelschweren Verletzungen führen. Verletzungsgefahr

- Dieses Produkt ist nicht für die Benutzung durch Personen (inkl. Kindern) mit eingeschränkten physischen, sensorischen oder mentalen Fähigkeiten oder fehlender Erfahrung und Kenntnis geeignet, es sei denn, diese werden durch eine für ihre Sicherheit verantwortliche Person beaufsichtigt oder wurden hinsichtlich der Benutzung des Produkts eingewiesen.
- Erlauben Sie Kindern nicht, in der Nähe des Vorzeltes zu spielen und vergewissern Sie sich, dass passende Schutzschuhe getragen werden. Abspansschnüre stellen eine Stolpergefahr dar und Heringe können spitz sein.
- Reinigung und Pflege dürfen nicht von Kindern ohne Beaufsichtigung durchgeführt werden.
- Halten Sie Durchgänge frei.

Lieferumfang

Komponente	Anzahl
Erweiterung	1
Vorhang-Set	1
Tasche mit Heringen	1
Tragetasche	1

Bestimmungsgemäßer Gebrauch

**Club/Ace AIR Pro EXT LH S,
Club/Ace AIR Pro EXT RH S,
Grande AIR Pro EXT LH S,
Grande AIR Pro EXT RH S**

Diese Erweiterung ist geeignet für:

- milde bis mäßige Wetterbedingungen
- Reisetouren

Diese Erweiterung ist **nicht** geeignet für:

- sehr starken Wind oder Schneefall
- einen Saisonplatz oder eine kommerzielle Nutzung

**Club AIR All-Season EXT LH S,
Club AIR All-Season EXT RH S,
Grande AIR All-Season EXT LH S,
Grande AIR All-Season EXT RH S**

Diese Erweiterung ist geeignet für:

- milde bis mäßige Wetterbedingungen
- einen Saisonplatz

Diese Erweiterung ist **nicht** geeignet für:

- sehr starken Wind oder Schneefall
- eine kommerzielle Nutzung

Dieses Produkt ist nur für den angegebenen Verwendungszweck und die Anwendung gemäß dieser Anleitung geeignet.

Dieses Handbuch enthält Informationen, die für die ordnungsgemäße Installation und den ordnungsgemäßen Betrieb des Produkts erforderlich sind. Installationsfehler und/oder ein nicht ordnungsgemäßer Betrieb oder nicht ordnungsgemäße Wartung haben eine unzureichende Leistung und u. U. einen Ausfall des Geräts zur Folge.

Der Hersteller übernimmt keine Haftung für Verletzungen oder Schäden am Produkt, die durch Folgendes entstehen:

- Unsachgemäße Montage oder falscher Anschluss, einschließlich Überspannung
- Unsachgemäße Wartung oder Verwendung von anderen als den vom Hersteller gelieferten Original-Ersatzteilen
- Veränderungen am Produkt ohne ausdrückliche Genehmigung des Herstellers
- Verwendung für andere als die in der Anleitung beschriebenen Zwecke

Dometic behält sich das Recht vor, das Erscheinungsbild des Produkts und dessen technische Daten zu ändern.

Verwendung der Erweiterung



VORSICHT! Gefahr von Verletzungen und Sachschäden

Öffnen Sie niemals den Reißverschluss der Schutzhülle, während ein AirPole aufgepumpt ist. Dies führt dazu, dass der AirPole platzt.

Vor dem ersten Gebrauch

Machen Sie sich mit dem Produkt vertraut, indem Sie einen Testaufbau durchführen, bevor Sie das Produkt zum ersten Mal verwenden. Prüfen Sie, ob die Lieferung vollständig ist.

Auswahl des Standorts

Wählen Sie einen ebenen Standort, der vor Wind geschützt ist:

1. Verwenden Sie gegebenenfalls einen Windschutz.
2. Wählen Sie einen schattigen Standort, um Schäden am Gewebe durch UV-Strahlung zu vermeiden.
3. Vermeiden Sie das Aufstellen unter Bäumen, da herabfallende Äste, Harz usw. das Produkt beschädigen können.
4. Entfernen Sie scharfe Steine und Unrat vom Standort, um eine Beschädigung der Bodenplane zu vermeiden.
5. Bauen Sie das Produkt so auf, dass die Türen sich auf der vom Wind abgewandten Seite befinden.

Aufbau der Erweiterung



VORSICHT! Gefahr von Verletzungen und Sachschäden

- Befestigen Sie die Erweiterung nur an einem Vorzelt, das an einer festen Schiene und nicht an einer Kassettenmarkise montiert ist.
- Verwenden Sie keine Kompressoren, die zum Aufpumpen von Autoreifen bestimmt sind.
- Pumpen Sie die AirPoles nur im grünen Bereich des Manometers der im Lieferumfang des Vorzelts enthaltenen Handpumpe auf (9 psi/0,62 bar).



ACHTUNG! Materialschaden

Öffnen oder schließen Sie die Reißverschlüsse nicht mit Gewalt.



HINWEIS

- Die Erweiterung wird mit Schwerlast-Heringen geliefert. Diese sind für viele Standorte geeignet. Bei manchen Böden sind jedoch Spezialheringe erforderlich. Fragen Sie Ihren Händler.
- Schlagen Sie die Heringe in einem Winkel von 45° von der Erweiterung weg in den Boden ein.
- Richten Sie die Abspannschnüre an der Naht aus, von der sie ausgehen.

Beachten Sie beim Aufbau der Erweiterung die folgenden Tipps:

- Die Abbildungen geben einen allgemeinen Überblick über den Aufbau. Der tatsächliche Aufbau kann je nach Vorzelt- und Erweiterungsmodell leicht variieren.
- Holen Sie sich Unterstützung. Mit mehr Personen ist der Aufbau einfacher.
- Nachdem Sie die Erweiterung aufgerichtet haben, überprüfen Sie die Heringe an den Ecken und setzen Sie sie gegebenenfalls neu ein. Der Boden des Vorzelts sollte straff und in rechteckiger Form ausgelegt sein.
- Verankern Sie die Abspannschnüre so, dass die Erweiterung gespannt ist, ohne dass sie sich verformt.
- Überprüfen Sie von Zeit zu Zeit die Abspannschnüre auf ausreichende Spannung und ziehen Sie sie bei Bedarf mithilfe der Spanner nach.

Stellen Sie die Erweiterung wie folgt auf:

1. Um die Erweiterung vor Schmutz und Beschädigungen zu schützen, legen Sie vor dem Auspacken eine Bodenplane oder Unterlage aus.
2. Packen Sie die Erweiterung aus.
3. Sortieren und bestimmen Sie die verschiedenen Komponenten.
4. Stellen Sie sicher, dass das Hauptvorzelt vollständig verankert ist.
5. Lassen Sie etwas Luft aus dem Hauptvorzelt ab, bevor Sie die Erweiterung befestigen.
6. Pumpen Sie das Hauptvorzelt wieder auf, bevor Sie die Erweiterung verankern.
7. Gehen Sie wie gezeigt vor, um die Erweiterung aufzubauen (Abb. **11**, Seite 3 bis Abb. **15**, Seite 5).

Abbau der Erweiterung



ACHTUNG! Materialschaden

Wenden Sie beim Abbau der Erweiterung keine Gewalt an. Andernfalls könnten Sie Teile beschädigen.

1. Entfernen Sie Schmutz von der Außenseite.
2. Schließen Sie alle Fensterrollos.
3. Schließen Sie alle Türen.
4. Entfernen Sie alle Schnüre und Gurte.
5. Entfernen Sie alle Heringe zwischen den Heringen an den Ecken.
6. Öffnen Sie die Auslassventile.
7. Warten Sie, bis der Großteil der Luft entwichen ist.
8. Entfernen Sie die vier Heringe an den Ecken.
9. Falten bzw. rollen Sie die Erweiterung zu den Ventilen hin, um mehr Luft abzuführen.
10. Wenn die Luft abgelassen ist, rollen Sie die Erweiterung so auf, dass sie in die Tragetasche passt.
11. Stellen Sie sicher, dass alle Teile sauber sind, bevor Sie sie in die Tragetasche packen.
12. Wenn die Erweiterung nass oder feucht ist, lassen Sie sie so bald wie möglich vollständig trocknen.

Reinigung und Pflege



ACHTUNG! Materialschaden

- Verwenden Sie zur Reinigung keine scharfen oder harten Gegenstände oder Reinigungsmittel.
- Verwenden Sie zur Reinigung keine Materialien auf Alkohobasis, Chemikalien, Seife und Reinigungsmittel.
- Entfernen Sie Vogelkot und Baumharz so schnell wie möglich, um dauerhafte Schäden am Material zu vermeiden.

1. Reinigen Sie das Produkt bei Bedarf mit sauberem Wasser und einer weichen Bürste.
2. Tragen Sie vor jeder Reise eine Imprägnierung gegen Wasser und UV-Strahlung auf.

Lagerung der Erweiterung



HINWEIS

- Bauen Sie die Erweiterung zur Reinigung vollständig auf.
- Wählen Sie einen sonnigen Tag für die Reinigung, um sicherzustellen, dass das Material gründlich trocknet.

1. Reinigen Sie die Erweiterung.
2. Lüften Sie die Erweiterung gründlich und vergewissern Sie sich vor dem Verpacken, dass sie komplett trocken ist.
3. Lagern Sie es an einem gut belüfteten, trockenen Ort.

Fehlersuche und Fehlerbehebung



HINWEIS

- Beim ersten Kontakt mit Wasser kann sich an den Nähten etwas Feuchtigkeit bilden. Durch diese Feuchtigkeit quellen die Fäden auf und füllen die Löcher, die beim Nähen entstehen.
- Ein vollständig ausgestattetes Ersatzteilset enthält:
 - Imprägniermittel
 - Reparaturband und Reparaturlösung
 - Silikonspray für die Reißverschlüsse
 - Ersatzheringe

Problem	Lösung
Erweiterung lässt sich nur schwer aufpumpen	<ul style="list-style-type: none"> ▶ Überprüfen Sie, ob das Ventil vollständig in den AirPole eingeschraubt ist. ▶ Überprüfen Sie, ob der Luftschauch am Ventil verdreht ist. Ein Geräusch kann darauf hinweisen. Drehen Sie den Luftschauch in die richtige Position. ▶ Überprüfen Sie, ob die Handpumpe funktioniert.
Ein Teil der Erweiterung lässt sich nicht aufpumpen	▶ Überprüfen Sie, ob alle Absperrventile, die die AirPoles verbinden, geöffnet sind.
Ein Teil der Erweiterung entleert sich nicht	▶ Überprüfen Sie, ob alle Absperrventile, die die AirPoles verbinden, geöffnet sind.
Die AirPoles sind geknickt	▶ Pumpen Sie mehr Luft ein (9 psi/0,62 bar).
Luft entweicht	<ul style="list-style-type: none"> ▶ Überprüfen Sie, ob das Ventil vollständig in den AirPole eingeschraubt ist und die Ringdichtung richtig sitzt. ▶ Überprüfen Sie, ob die Ventilkappe fest zuge dreht ist. ▶ Prüfen Sie, ob Löcher vorhanden sind, siehe Kapitel „Reparatur eines Lochs im AirPole“ auf Seite 11.

Problem	Lösung
Wasserleck	<ul style="list-style-type: none"> ▶ Prüfen Sie das Vorzelt auf undichte Nähte, beschädigte Anschlüsse und feuchte Bereiche. ▶ Wenn Sie keine undichten Stellen finden, siehe Kapitel „Kondenswasserbildung“ auf Seite 11. ▶ Wenn Sie eine undichte Stelle finden, tragen Sie Nahtdichtungsmittel auf.
Riss im Gewebe	<ul style="list-style-type: none"> ▶ Reparieren Sie das Loch mit Reparaturband. ▶ Lassen Sie Reparaturen von autorisiertem Fachpersonal durchführen.

Kondenswasserbildung

Bei allen Vorzelten bildet sich Kondenswasser im Innenraum, wenn eine oder mehrere der folgenden Bedingungen zutreffen:

- hohe Luftfeuchtigkeit
- hohe Bodenfeuchtigkeit
- ein Abfall der Temperatur

Bei starker Kondenswasserbildung kann dieses an der Innenseite des Daches herunterlaufen und von Schnüren, Bändern und anderen Innenelementen herunter tropfen; dies kann mit einer undichten Stelle verwechselt werden.

- ▶ Sorgen Sie für eine bessere Belüftung durch Öffnen von Türen und/oder Fenstern.
- ▶ Legen Sie eine wasserdichte Bodenplane aus.

Reparatur eines Lochs im AirPole

Wenn der AirPole Luft verliert, gehen Sie wie folgt vor:

1. Öffnen Sie den Reißverschluss der Außenhülle und halten Sie den AirPole dabei fest.
2. Schließen Sie die Absperrventile, falls vorhanden.
3. Entnehmen Sie den AirPole.
4. Lassen Sie die Luft aus dem AirPole ab.
5. Öffnen Sie den Reißverschluss der Schutzhülle, um den Luftschauch freizulegen.
6. Pumpen Sie etwas Luft in den Luftschauch.
7. Tauchen Sie den Luftschauch in Wasser ein.
8. Suchen Sie das Loch.
9. Dichten Sie das Loch mit Reparaturband und Reparaturlösung ab.
10. Setzen Sie den Luftschauch wieder in die Schutzhülle ein und schließen Sie den Reißverschluss.
11. Setzen Sie den AirPole wieder in die Außenhülle ein und schließen Sie den Reißverschluss.

Entsorgung

- ▶ Geben Sie das Verpackungsmaterial möglichst in den entsprechenden Recycling-Müll.
- ▶ Wenden Sie sich an ein örtliches Recyclingzentrum oder einen Fachhändler, um zu erfahren, wie Sie das Produkt gemäß den geltenden Entsorgungsvorschriften entsorgen können.

Gewährleistung

Es gilt die gesetzliche Gewährleistungsfrist. Sollte das Produkt defekt sein, wenden Sie sich bitte an Ihren Fachhändler oder an die Niederlassung des Herstellers in Ihrem Land (siehe dometic.com/dealer).

Bitte senden Sie bei einem Reparatur- bzw. Garantieantrag folgende Unterlagen mit dem Produkt ein:

- eine Kopie der Rechnung mit Kaufdatum,
- einen Reklamationsgrund oder eine Fehlerbeschreibung.

Die Garantie deckt Herstellungsfehler, Materialien und Teile ab. Die Garantie erstreckt sich nicht auf das Ausbleichen des Bezugs und die Abnutzung durch UV-Strahlung, fehlerhafte Verwendung, versehentliche Beschädigung, Sturmschäden, eine Nutzung auf Dauer- und Saisonstellplätzen oder eine kommerzielle Nutzung. Sie deckt keine daraus resultierenden Schäden ab. Bitte wenden Sie sich an Ihren Händler, um Ansprüche geltend zu machen. Dies beeinflusst nicht Ihre gesetzlichen Rechte.

Veillez lire et suivre attentivement l'ensemble des instructions, directives et avertissements figurant dans ce manuel afin d'installer, d'utiliser et d'entretenir le produit correctement à tout moment. Ces instructions DOIVENT rester avec le produit.

En utilisant ce produit, vous confirmez expressément avoir lu attentivement l'ensemble des instructions, directives et avertissements et que vous comprenez et acceptez de respecter les modalités et conditions énoncées dans le présent document. Vous acceptez d'utiliser ce produit uniquement pour l'usage et l'application prévus et conformément aux instructions, directives et avertissements figurant dans le présent manuel, ainsi qu'à toutes les lois et réglementations applicables. En cas de non-respect des instructions et avertissements figurant dans ce manuel, vous risquez de vous blesser ou de blesser d'autres personnes, d'endommager votre produit ou d'endommager d'autres biens à proximité. Le présent manuel produit, y compris les instructions, directives et avertissements, ainsi que la documentation associée peuvent faire l'objet de modifications et de mises à jour. Pour obtenir des informations actualisées sur le produit, veuillez consulter le site documents.dometic.com.

Signification des symboles



DANGER !

Consignes de sécurité : indiquent une situation dangereuse qui, si elle n'est pas évitée, entraînera des blessures graves, voire mortelles.



AVERTISSEMENT !

Consignes de sécurité : indiquent une situation dangereuse qui, si elle n'est pas évitée, est susceptible d'entraîner des blessures graves, voire mortelles.



ATTENTION !

Consignes de sécurité : indiquent une situation dangereuse qui, si elle n'est pas évitée, est susceptible d'entraîner des blessures légères ou de gravité modérée.



AVIS !

indiquent une situation dangereuse qui, si elle n'est pas évitée, peut entraîner des dommages matériels.



REMARQUE

Informations complémentaires sur l'utilisation de ce produit.

Consignes de sécurité



DANGER ! Le non-respect des présentes instructions peut entraîner des blessures graves, voire mortelles. Risque d'empoisonnement au monoxyde de carbone

- N'utilisez jamais un appareil à combustible comme un barbecue ou un chauffage au gaz à l'intérieur de l'auvent. Le processus de combustion produit du monoxyde de carbone qui s'accumule à l'intérieur de l'auvent car il n'y a pas de conduit de fumée.



AVERTISSEMENT ! Le non-respect de ces mises en garde peut entraîner des blessures graves, voire mortelles.

Risque d'incendie

- Assurez-vous de connaître les dispositions en matière de prévention des incendies sur le site.
- Ne cuisinez pas dans l'auvent et n'utilisez pas de flammes nues.

Risque d'étouffement

- Veillez à ce que les ouvertures de ventilation soient ouvertes en permanence pour éviter toute asphyxie.



ATTENTION ! Le non-respect de ces mises en garde peut entraîner des blessures légères ou de gravité modérée.

Risque de blessure

- Cet appareil ne doit pas être utilisé par des personnes (y compris les enfants) souffrant de déficiences physiques, sensorielles ou mentales ou manquant d'expérience ou de connaissances, sauf si une personne garante de leur sécurité les surveille ou leur fournit toutes les instructions adéquates concernant son utilisation.

- Ne laissez pas les enfants jouer autour de l'auvent et assurez-vous de porter des chaussures de protection. Les cordons d'ancrage présentent un risque de trébuchement et les piquets peuvent être coupants.
- Le nettoyage et la maintenance ne doivent pas être effectués par des enfants sans surveillance.
- Gardez les voies de passage libres.

Contenu de la livraison

Composant	Quantité
Extension	1
Jeu de rideaux	1
Sac de piquets	1
Housse de transport	1

Usage conforme

Club/Ace AIR Pro EXT LH S, Club/Ace AIR Pro EXT RH S, Grande AIR Pro EXT LH S, Grande AIR Pro EXT RH S

Cette extension convient pour :

- Intempéries légères à modérées
- Excursions

Cette extension ne convient **pas** pour :

- Vents très forts ou chutes de neige
- Emplacement saisonnier ou usage commercial

Club AIR All-Season EXT LH S, Club AIR All-Season EXT RH S, Grande AIR All-Season EXT LH S, Grande AIR All-Season EXT RH S

Cette extension convient pour :

- Intempéries légères à modérées
- Emplacement saisonnier

Cette extension ne convient **pas** pour :

- Vents très forts ou chutes de neige
- Usage commercial

Ce produit convient uniquement à l'usage et à l'application prévus, conformément au présent manuel d'instructions.

Ce manuel fournit les informations nécessaires à l'installation et/ou à l'utilisation correcte du produit. Une installation, une utilisation ou un entretien inappropriés entraînera des performances insatisfaisantes et une éventuelle défaillance.

Le fabricant décline toute responsabilité en cas de blessure ou de dommage résultant :

- d'un montage ou d'un raccordement incorrect, y compris d'une surtension
- d'un entretien inadapté ou de l'utilisation de pièces de rechange autres que les pièces de rechange d'origine fournies par le fabricant
- des modifications apportées au produit sans autorisation explicite du fabricant ;
- des usages différents de ceux décrits dans le manuel.

Dometic se réserve le droit de modifier l'apparence et les spécifications produit.

Utilisation de l'extension



ATTENTION ! Risque de blessure et de dommage matériel

N'ouvrez jamais la fermeture éclair de la housse de protection lorsqu'un tube d'air est gonflé. Cela entraînerait l'éclatement du tube d'air.

Avant la première utilisation

Familiarisez-vous avec le produit en effectuant un test de mise en place avant la première utilisation du produit. Vérifiez si l'étendue de la livraison est complète.

Choix d'un emplacement

Choisissez un emplacement plat et protégé du vent :

1. Si nécessaire, utilisez un brise-vent.
2. Choisissez un emplacement ombragé pour éviter la dégradation du tissu par les UV.
3. Évitez les emplacements sous les arbres car la chute de branches, la résine, etc. peuvent endommager le produit.
4. Débarrassez l'emplacement des pierres et débris coupants pour éviter d'endommager le tapis de sol.
5. Essayez d'installer le produit avec les portes bloquant le vent.

Mise en place de l'extension



ATTENTION ! Risque de blessure et de dommage matériel

- Attachez l'extension uniquement à un auvent monté sur un rail fixe, pas à un auvent à caisson.
- N'utilisez pas de compresseurs conçus pour gonfler les pneus de voiture.
- Gonflez les tubes d'air uniquement dans la zone verte du manomètre de la pompe manuelle fournie avec l'auvent (9 psi/0,62 bar).



AVIS ! Dommages matériels

N'ouvrez pas et ne fermez pas les fermetures éclair par la force.



REMARQUE

- L'extension est fournie avec des piquets résistants. Ceux-ci conviennent pour de nombreux emplacements mais pour certains types de sols, des piquets spéciaux sont nécessaires. Consultez votre revendeur.
- Enfoncez les piquets dans le sol à un angle de 45° par rapport à l'extension.
- Fixez chaque cordon d'ancrage en l'alignant sur la couture d'où il part.

Gardez les conseils suivants à l'esprit lorsque vous installez l'extension :

- Les illustrations donnent un aperçu général de l'installation. L'installation effective varie légèrement en fonction du modèle d'auvent et d'extension.
- Demandez de l'aide. L'installation est plus facile avec plusieurs personnes.
- Une fois l'extension dressée, vérifiez les piquets d'angle et refixez-les si nécessaire. La base de l'auvent doit être tendue et de forme rectangulaire.
- Attachez les cordons d'ancrage avec des piquets, afin que l'extension soit tendue sans se déformer.
- Vérifiez de temps en temps les cordons d'ancrage pour vous assurer qu'ils sont bien tendus ; si nécessaire, utilisez les rails de coulissement pour les ajuster.

Installez l'extension comme suit :

1. Pour protéger l'extension de la saleté et des dommages, posez un revêtement de sol ou une empreinte avant de déballer.
2. Déballer l'extension.
3. Séparez et identifiez les différents composants.
4. Assurez-vous que l'auvent principal est complètement fixé.
5. Dégonflez partiellement l'auvent principal avant de fixer l'extension.
6. Gonflez à nouveau l'auvent principal avant de détacher l'extension.
7. Procédez comme indiqué pour installer l'extension (fig. **1**, page 3 à fig. **15**, page 5).

Démontage de l'extension



AVIS ! Dommages matériels

Ne forcez pas lors du démontage de l'extension. Sinon, vous risquez d'endommager le matériel.

1. Enlevez toute saleté à l'extérieur.
2. Fermez tous les stores de fenêtre.
3. Fermez toutes les portes.
4. Retirez toutes les lignes et sangles.
5. Retirez tous les piquets entre les piquets d'angle.
6. Ouvrez les valves de sortie.
7. Attendez jusqu'à ce que presque tout l'air soit sorti.
8. Retirez les quatre piquets d'angle.
9. Pliez/roulez l'extension vers les valves pour expulser plus d'air.
10. Une fois dégonflée, roulez l'extension pour la faire rentrer dans le sac de transport.
11. Assurez-vous que toutes les pièces sont propres avant de les mettre dans le sac de transport.
12. Si l'extension est mouillée ou humide, séchez-la complètement dès que possible.

Nettoyage et entretien



AVIS ! Dommages matériels

- N'utilisez pas d'objets pointus ou durs ni de produits de nettoyage pour le nettoyage.
- N'utilisez pas de matériaux à base d'alcool, de produits chimiques, de savon et de détergents pour le nettoyage.
- Enlevez les fientes d'oiseaux et la résine des arbres dès que possible pour éviter d'endommager le matériau de façon permanente.

1. Si nécessaire, nettoyez le produit avec de l'eau propre et une brosse douce.
2. Appliquez une imprégnation contre l'eau et les rayons UV avant chaque voyage.

Stockage de l'extension



REMARQUE

- Montez entièrement l'extension pour le nettoyage.
- Choisissez une journée ensoleillée pour le nettoyage afin que le matériel sèche complètement.

1. Nettoyez l'extension.
2. Aérez complètement l'extension et assurez-vous qu'elle est entièrement sèche avant de l'emballer.
3. Conservez dans un lieu sec et bien ventilé.

Dépannage



REMARQUE

- Lors de la première exposition à l'eau, il peut y avoir un peu d'humidité au niveau des coutures. Grâce à cette humidité, les fils vont gonfler et remplir les trous créés lors du processus de couture.
- Un kit de pièces de rechange entièrement équipé devrait contenir :
 - Produit d'imperméabilisation
 - Ruban de réparation et solution de réparation
 - Spray silicone pour les fermetures éclair
 - Ancrages de rechange

Problème	Solution
L'extension ne se gonfle qu'avec difficulté	<ul style="list-style-type: none">▶ Vérifiez que la valve est entièrement vissée dans le tube d'air.▶ Vérifiez si le tube de gonflage est tordu au niveau de la valve. Cela se remarque par un bruit. Détendez le tube de gonflage.▶ Vérifiez que la pompe manuelle fonctionne.
Une partie de l'extension ne se gonfle pas	<ul style="list-style-type: none">▶ Vérifiez que toutes les valves d'isolement qui relient les tubes d'air sont ouvertes.
Une partie de l'extension ne se dégonfle pas	<ul style="list-style-type: none">▶ Vérifiez que toutes les valves d'isolement qui relient les tubes d'air sont ouvertes.
Des tubes d'air sont tordus	<ul style="list-style-type: none">▶ Ajoutez de l'air (9 psi/0,62 bar).
Fuite d'air	<ul style="list-style-type: none">▶ Vérifiez que la valve est entièrement vissée dans le tube d'air et que le joint d'étanchéité est en place.▶ Vérifiez que le capuchon de la valve est bien serré.▶ Vérifiez s'il y a des perforations, voir chapitre « Réparation d'une perforation dans le tube d'air », page 15.
Fuite d'eau	<ul style="list-style-type: none">▶ Vérifiez si les coutures ne fuient pas, si les rubans ne sont pas endommagés et s'il n'y a pas de zones humides.▶ Si vous ne trouvez pas de fuites, consultez le chapitre « Condensation », page 15.▶ Si vous trouvez des fuites, appliquez un produit d'étanchéité pour les coutures.
Déchirure dans le tissu	<ul style="list-style-type: none">▶ Utilisez du ruban de réparation pour étancher le tissu.▶ Faites effectuer les réparations par un spécialiste autorisé.

Condensation

Tous les auvents subissent des effets de condensation interne si une ou plusieurs des conditions suivantes s'appliquent :

- Humidité de l'air élevée
- Humidité du sol élevée
- Baisse de température

Une forte condensation peut s'écouler à l'intérieur du toit et s'égoutter des attaches, des rubans et autres accessoires internes et peut être confondue avec une fuite.

- ▶ Augmentez la ventilation en ouvrant les portes et/ou les fenêtres.
- ▶ Installez un tapis de sol étanche.

Réparation d'une perforation dans le tube d'air

Si le tube d'air perd de l'air, procédez comme suit :

1. Ouvrez la fermeture à glissière du manchon extérieur tenant le tube d'air.
2. Le cas échéant, fermez les valves d'isolement.
3. Retirez le tube d'air.
4. Dégonflez le tube d'air.
5. Ouvrez la fermeture éclair du manchon de protection pour dégager le tube gonflable.
6. Soufflez de l'air dans le tube gonflable.
7. Immergez le tube dans de l'eau.
8. Trouvez la perforation.
9. Utilisez du ruban de réparation et une solution de réparation pour sceller le trou.
10. Refermez le tube gonflable dans le manchon de protection.
11. Remplacez le tube d'air dans le manchon extérieur.

Mise au rebut

- ▶ Dans la mesure du possible, veuillez éliminer les emballages dans les conteneurs de déchets recyclables prévus à cet effet.
- ▶ Pour éliminer définitivement le produit, contactez le centre de recyclage le plus proche ou votre revendeur spécialisé afin de vous informer sur les dispositions relatives au retraitement des déchets.

Garantie

La période de garantie légale s'applique. Si le produit est défectueux, veuillez contacter votre revendeur ou la filiale locale du fabricant (voir dometic.com/dealer).

Pour toutes réparations ou autres prestations de garantie, veuillez joindre à l'appareil les documents suivants :

- une copie de la facture avec la date d'achat
- un motif pour la réclamation ou une description du dysfonctionnement

La garantie couvre les défauts de fabrication, les matériaux et les pièces. La garantie ne couvre pas la décoloration de la couverture et l'usure et les déchirures dues aux rayons UV, à une mauvaise utilisation, des dommages accidentels, des dommages dus aux tempêtes ou une utilisation permanente, semi-permanente ou commerciale. Elle ne couvre pas les dommages qui en résultent. Veuillez contacter votre revendeur pour toute réclamation. Ceci n'affecte pas vos droits statutaires.

Lea atentamente estas instrucciones y siga las indicaciones, directrices y advertencias incluidas en este manual para asegurarse de que instala, utiliza y mantiene correctamente el producto en todo momento. Estas instrucciones DEBEN permanecer con este producto.

Al utilizar el producto, usted confirma que ha leído cuidadosamente todas las instrucciones, directrices y advertencias, y que entiende y acepta cumplir los términos y condiciones aquí establecidos. Usted se compromete a utilizar este producto solo para el propósito y la aplicación previstos y de acuerdo con las instrucciones, directrices y advertencias establecidas en este manual del producto, así como de acuerdo con todas las leyes y reglamentos aplicables. La no lectura y observación de las instrucciones y advertencias aquí expuestas puede causar lesiones a usted o a terceros, daños en el producto o daños en otras propiedades cercanas. Este manual del producto, incluyendo las instrucciones, directrices y advertencias, y la documentación relacionada, pueden estar sujetos a cambios y actualizaciones. Para obtener información actualizada sobre el producto, visite la página documents.dometic.com.

Explicación de los símbolos



¡PELIGRO!

Indicación de seguridad: Indica una situación peligrosa que, de no evitarse, ocasionará la muerte o lesiones graves.



¡ADVERTENCIA!

Indicación de seguridad: Indica una situación peligrosa que, de no evitarse, puede ocasionar la muerte o lesiones graves.



¡ATENCIÓN!

Indicación de seguridad: Indica una situación peligrosa que, de no evitarse, puede ocasionar lesiones moderadas o leves.



¡AVISO!

Indica una situación peligrosa que, de no evitarse, puede provocar daños materiales.



NOTA

Información complementaria para el manejo del producto.

Indicaciones de seguridad



¡PELIGRO! La no observación de estas normas puede causar heridas fatales o severas.

Peligro de intoxicación por monóxido de carbono

- No utilice nunca en el interior del avancé aparatos que quemem combustible, como barbacoas o calentadores de gas. El proceso de combustión produce monóxido de carbono que se acumula en el interior del avancé, ya que no hay chimenea.



¡ADVERTENCIA! El incumplimiento de estas advertencias podría acarrear la muerte o lesiones graves.

Peligro de incendio

- Asegúrese de conocer las medidas de precaución contra incendios en el lugar.
- No cocine ni encienda fuego en el interior del avancé.

Peligro de asfixia

- Asegúrese de que las aberturas de ventilación estén abiertas todo el tiempo para evitar asfixias.



¡ATENCIÓN! El incumplimiento de estas precauciones podría acarrear lesiones moderadas o leves.

Peligro de lesiones

- Este aparato no está previsto para que lo usen personas (incluidos niños) con sus capacidades físicas, sensitivas o mentales limitadas o sin la experiencia y los conocimientos pertinentes, siempre y cuando no haya una persona responsable de la seguridad que supervise adecuadamente o explique detalladamente su uso.
- No permita que los niños jueguen alrededor del avancé y asegúrese de usar un calzado protector adecuado. Las cuerdas tensoras y las piquetas afiladas pueden resultar peligrosas.

- Los niños solo podrán realizar las tareas de limpieza y mantenimiento bajo vigilancia.
- Mantenga las vías de paso libres.

Volumen de entrega

Componente	Cantidad
Extensión	1
Juego de cortinas	1
Bolsa de piquetas	1
Bolsa de transporte	1

Uso previsto

**Club/Ace AIR Pro EXT LH S,
Club/Ace AIR Pro EXT RH S,
Grande AIR Pro EXT LH S,
Grande AIR Pro EXT RH S**

Esta extensión es apta para:

- clima suave a moderado
- uso itinerante

Esta extensión **no** es apta para:

- vientos muy fuertes o nevadas
- acampada estacional o uso comercial

**Club AIR All-Season EXT LH S,
Club AIR All-Season EXT RH S,
Grande AIR All-Season EXT LH S,
Grande AIR All-Season EXT RH S**

Esta extensión es apta para:

- clima suave a moderado
- uso estacional

Esta extensión **no** es apta para:

- vientos muy fuertes o nevadas
- uso comercial

Este producto solo es apto para el uso previsto y la aplicación de acuerdo con estas instrucciones.

Este manual proporciona la información necesaria para la correcta instalación y/o funcionamiento del producto. Una instalación deficiente y/o un uso y mantenimiento inadecuados conllevan un rendimiento insatisfactorio y posibles fallos.

El fabricante no se hace responsable de ninguna lesión o daño en el producto ocasionados por:

- Un montaje o conexión incorrectos, incluido un exceso de tensión
- Un mantenimiento incorrecto o el uso de piezas de repuesto distintas de las originales proporcionadas por el fabricante
- Modificaciones realizadas en el producto sin el expreso consentimiento del fabricante
- Uso con una finalidad distinta de la descrita en las instrucciones

Dometic se reserva el derecho de cambiar la apariencia y las especificaciones del producto.

Uso de la extensión



¡ATENCIÓN! Riesgo de lesiones y daños materiales

No abra nunca la cremallera de la cubierta protectora mientras infle un AIR Pole. Esto hará que el AIR Pole estalle.

Antes del primer uso

Familiarícese con el producto realizando una prueba antes del primer uso. Compruebe si el volumen de entrega está completo.

Elección de un emplazamiento

Elija un lugar plano y protegido del viento:

1. Si es necesario, utilice un paravientos.
2. Elija un lugar sombreado para evitar la degradación de la tela por los rayos UV.
3. Evite acampar bajo los árboles, ya que las ramas, la resina, etc. pueden dañar el producto.
4. Elimine piedras afiladas y escombros del emplazamiento para evitar dañar la lona del suelo.
5. Coloque el producto con las puertas orientadas en dirección contraria al viento.

Montaje de la extensión



¡ATENCIÓN! Riesgo de lesiones y daños materiales

- Acople la extensión solamente a un avancé que esté montado en un riel fijo y no en un toldo de cajón.
- No utilice compresores diseñados para inflar neumáticos de automóviles.
- Infle los AIR Poles manteniéndose siempre en la zona verde del manómetro de la bomba manual suministrada con el avancé (9 psi/0,62 bar).



¡AVISO! Peligro de daños materiales

No abra ni cierre las cremalleras forzándolas.



NOTA

- La extensión incluye piquetas de alta resistencia. Estas serán aptas para muchos emplazamientos, pero en algunos tipos de suelo se necesitarán piquetas especiales. Pregunte a su distribuidor.
- Clave las piquetas en el suelo formando un ángulo de 45° con respecto a la extensión.
- Fije con piquetas las cuerdas tensoras de manera que queden alineadas con la costura de la que parten.

Tenga en cuenta los siguientes consejos cuando monte la extensión:

- Las figuras ofrecen una visión general del montaje. El montaje real puede variar ligeramente según el modelo del avancé y de la extensión.
- Consiga ayuda. El montaje es más fácil si lo realizan varias personas.
- Después de poner la extensión de pie, compruebe las piquetas de las esquinas y vuelva a colocarlas si es necesario. La base del avancé debe estar tensa y formar un rectángulo.
- Coloque las cuerdas tensoras de manera que la extensión esté en tensión sin distorsionar la forma.
- Revise las cuerdas tensoras de vez en cuando para asegurar la tensión adecuada; si es necesario, utilice los carriles para ajustar.

Monte la extensión de la siguiente manera:

1. Para evitar que la extensión se ensucie y se dañe, coloque una lona o un protector sobre el suelo antes de desembalarla.
2. Desembale la extensión.

3. Separe e identifique los diferentes componentes.
4. Asegúrese de que el avancé principal esté completamente amarrado con las piquetas.
5. Desinfe el avancé principal parcialmente antes de acoplar la extensión.
6. Vuelva a inflar el avancé principal antes de tender la extensión.
7. Proceda como se muestra para colocar la extensión (fig. 1, página 3 a fig. 15, página 5).

Desmontaje de la extensión



¡AVISO! Peligro de daños materiales

No utilice la fuerza para desmontar la extensión. De lo contrario, podría dañar los materiales.

1. Elimine cualquier suciedad en el exterior.
2. Cierre todos los estores enrollables de las ventanas.
3. Cierre todas las puertas.
4. Retire las cuerdas tensoras y las correas.
5. Retire las piquetas situadas entre las piquetas de las esquinas.
6. Abra las válvulas de salida.
7. Espere hasta que la mayor parte del aire haya sido expulsado.
8. Retire las cuatro piquetas de las esquinas.
9. Doble/enrolle la extensión hacia la válvula para expulsar más aire.
10. Cuando esté desinflada, enrolle la extensión para que quepa en la bolsa de transporte.
11. Asegúrese de que todas las piezas estén limpias antes de meterlas en la bolsa de transporte.
12. Si la extensión está mojada o húmeda, séquela completamente lo antes posible.

Limpieza y mantenimiento



¡AVISO! Peligro de daños materiales

- Para limpiar, no utilice objetos afilados o duros ni productos de limpieza.
- No utilice materiales a base de alcohol, productos químicos, jabón y detergentes para la limpieza.
- Retire los excrementos de los pájaros y la resina de los árboles lo antes posible para evitar daños permanentes en el material.

1. Si es necesario, limpie el producto con agua limpia y un cepillo suave.
2. Aplique la impregnación contra el agua y la radiación UV antes de cada viaje.

Almacenamiento de la extensión



NOTA

- Monte completamente la extensión para limpiarla.
- Elija un día soleado para la limpieza para asegurarse de que el material se seque completamente.

1. Limpie la extensión.
2. Ventile la extensión y asegúrese de que esté completamente seca antes de guardarla.
3. Guárdela en un lugar seco y bien ventilado.

Solución de problemas



NOTA

- Durante la primera exposición al agua puede haber algo de humedad en las costuras. A través de esta humedad, los hilos se hinchan y llenan los agujeros que se crean en el proceso de costura.
- Un kit de repuestos completamente equipado contiene:
 - impermeabilizante
 - cinta de reparación y solución de reparación
 - spray de silicona para las cremalleras
 - piquetas de repuesto

Problema	Solución
La extensión se infla con dificultad	<ul style="list-style-type: none">▶ Compruebe que la válvula esté completamente enroscada en el AIR Pole.▶ Compruebe si el tubo de inflado está retorcido en la válvula. Puede guiarse por el sonido. Desenrosque el tubo de inflado.▶ Compruebe que la bomba manual funcione correctamente.
Una parte de la extensión no se infla	<ul style="list-style-type: none">▶ Compruebe que todas las válvulas de aislamiento que conectan los AIR Poles están abiertas.
Una parte de la extensión no se desinfla	<ul style="list-style-type: none">▶ Compruebe que todas las válvulas de aislamiento que conectan los AIR Poles están abiertas.
Los AIR Poles están torcidos	<ul style="list-style-type: none">▶ Añada más aire (9 psi/0,62 bar).
Fuga de aire	<ul style="list-style-type: none">▶ Compruebe que la válvula esté completamente atornillada en el AIR Pole y que el anillo de sellado esté en su lugar.▶ Compruebe que la tapa de la válvula esté bien ajustada.▶ Compruebe si hay pinchazos, vea capítulo "Reparación un pinchazo en el AIR Pole" en la página 18.
Filtración de agua	<ul style="list-style-type: none">▶ Compruebe si hay costuras con filtraciones, cintas dañadas y zonas húmedas.▶ Si no encuentra ninguna filtración, vea capítulo "Condensación" en la página 18.▶ Si encuentra alguna filtración, aplique un sellador de costuras.
Rasgadura en la tela	<ul style="list-style-type: none">▶ Utilice cinta reparadora para sellar la tela.▶ Las reparaciones deben ser realizadas por un especialista autorizado.

Condensación

En todos los avancés se produce condensación interna si se dan una o más de las siguientes condiciones:

- alta humedad del aire
- alta humedad del suelo
- descenso de la temperatura

Si la condensación es severa, el agua puede correr por el interior del techo y gotear desde las uniones, cintas y otros accesorios internos, con lo cual puede ser confundida con una filtración.

- ▶ Aumente la ventilación abriendo puertas y/o ventanas.
- ▶ Instale una lona de suelo impermeable.

Reparación un pinchazo en el AIR Pole

Si el AIR Pole pierde aire, proceda de la siguiente manera:

1. Abra la cremallera de la funda exterior que sostiene el AIR Pole.
2. Si están instaladas, cierre las válvulas de aislamiento.
3. Retire el AIR Pole.
4. Desinfe el AIR Pole.
5. Abra la cremallera de la funda protectora para exponer el tubo inflable.
6. Bombear un poco de aire en el tubo inflable.
7. Sumerja el tubo en agua.
8. Localice el pinchazo.
9. Utilice cinta adhesiva y solución de reparación para sellar el agujero.
10. Vuelva a colocar el tubo inflable en la funda protectora.
11. Vuelva a colocar el AIR Pole en la funda externa.

Gestión de residuos

- ▶ Si es posible, deseche el material de embalaje en los contenedores de reciclaje adecuados.
- ▶ Consultar con un punto limpio o con un distribuidor especializado para obtener más información sobre cómo eliminar el producto de acuerdo con las normativas aplicables de eliminación.

Garantía

Se aplica el período de garantía estipulado por la ley. Si el producto está defectuoso, contacte con el punto de venta o con la sucursal del fabricante en su país ([visite dometic.com/dealer](http://visite.dometic.com/dealer)).

Para tramitar la reparación y la garantía, incluya los siguientes documentos cuando envíe el aparato:

- Una copia de la factura con fecha de compra
- El motivo de la reclamación o una descripción de la avería

La garantía cubre los defectos de fabricación, materiales y piezas. La garantía no cubre el descoloramiento de la lona ni el desgaste debido a la radiación ultravioleta, el mal uso, los daños accidentales, los daños por tormentas o el uso permanente, semipermanente o comercial. No cubre ningún daño resultante. Contacte con su distribuidor para realizar las reclamaciones. Esto no afecta a sus derechos legales.

Leia atentamente as presentes instruções e siga todas as instruções, orientações e avisos incluídos neste manual, de modo a garantir a correta instalação, utilização e manutenção do produto. É OBRIGATORIO manter estas instruções junto com o produto.

Ao utilizar o produto, está a confirmar que leu atentamente todas as instruções, orientações e avisos, e que compreende e aceita cumprir os termos e condições estabelecidos no presente manual. Aceita utilizar este produto exclusivamente para o fim e a aplicação a que se destina e de acordo com as instruções, orientações e avisos estabelecidos neste manual, assim como de acordo com todas as leis e regulamentos aplicáveis. Caso não leia nem siga as instruções e os avisos aqui estabelecidos, poderá sofrer ferimentos pessoais ou causar ferimentos a terceiros e o produto ou outros materiais nas proximidades poderão ficar danificados. Este manual do produto, incluindo as instruções, orientações e avisos, bem como a documentação relacionada, podem estar sujeitos a alterações e atualizações. Para consultar as informações atualizadas do produto, visite documents.dometic.com.

Explicação dos símbolos



PERIGO!

Indicação de segurança: Indica uma situação perigosa que, se não for evitada, resultará em morte ou ferimentos graves.



AVISO!

Indicação de segurança: Indica uma situação perigosa que, se não for evitada, pode causar a morte ou ferimentos graves.



PRECAUÇÃO!

Indicação de segurança: Indica uma situação perigosa que, se não for evitada, pode causar ferimentos ligeiros ou moderados.



NOTA!

Indica uma situação que, se não for evitada, pode causar danos materiais.



OBSERVAÇÃO

Informações complementares para a utilização do produto.

Indicações de segurança



PERIGO! O incumprimento destas instruções provocará a morte ou ferimentos graves.

Risco de envenenamento por monóxido de carbono

- Nunca utilize aparelhos de queima de combustível, como grelhadores ou aquecedores a gás, dentro do avançado. O processo de queima produz monóxido de carbono que se acumula no interior do avançado, uma vez que não há chaminé.



AVISO! O incumprimento destes avisos poderá resultar em morte ou ferimentos graves.

Perigo de incêndio

- Certifique-se de que conhece as disposições de prevenção de incêndios em vigor no local.
- Não cozinhe nem utilize chamas abertas no interior do avançado.

Perigo de asfixia

- Assegure-se de que as aberturas de ventilação estão sempre abertas para evitar asfixia.



PRECAUÇÃO! O incumprimento destas advertências poderá resultar em ferimentos ligeiros ou moderados.

Perigo de ferimentos

- Este aparelho não foi previsto para ser utilizado por pessoas (incluindo crianças) com capacidades físicas, sensoriais ou mentais reduzidas ou com insuficiente experiência e conhecimento, exceto caso tenham recebido supervisão ou instruções acerca da utilização do aparelho por parte de uma pessoa responsável pela sua segurança.

- Não permita que as crianças brinquem em redor do avançado e certifique-se de que é utilizado calçado de proteção adequado. Existe o risco de tropeçar nos estais e as estacas podem ser afiadas.
- A limpeza e a manutenção por parte do utilizador não podem ser efetuadas por crianças sem supervisão.
- Mantenha os pontos de passagem desobstruídos.

Material fornecido

Componente	Quantidade
Extensão	1
Set de cortinas	1
Bolsa de estacas	1
Bolsa de transporte	1

Utilização adequada

Club/Ace AIR Pro EXT LH S, Club/Ace AIR Pro EXT RH S, Grande AIR Pro EXT LH S, Grande AIR Pro EXT RH S

Esta extensão é adequada para:

- condições atmosféricas boas a moderadas
- viagens de turismo

Esta extensão **não** é adequada para:

- ventos muito fortes ou queda de neve
- estação alta ou utilização comercial

Club AIR All-Season EXT LH S, Club AIR All-Season EXT RH S, Grande AIR All-Season EXT LH S, Grande AIR All-Season EXT RH S

Esta extensão é adequada para:

- condições atmosféricas boas a moderadas
- estação alta

Esta extensão **não** é adequada para:

- ventos muito fortes ou queda de neve
- utilização comercial

Este produto destina-se exclusivamente à aplicação e aos fins pretendidos com base nestas instruções.

Este manual fornece informações necessárias para proceder a uma instalação e/ou a uma operação adequadas do produto. Uma instalação e/ou uma operação ou manutenção incorretas causarão um desempenho insatisfatório e uma possível avaria.

O fabricante não aceita qualquer responsabilidade por danos ou prejuízos no produto resultantes de:

- Montagem ou ligação incorreta, incluindo sobretensões
- Manutenção incorreta ou utilização de peças sobressalentes não originais fornecidas pelo fabricante
- Alterações ao produto sem autorização expressa do fabricante
- Utilização para outras finalidades que não as descritas no presente manual

A Dometic reserva-se o direito de alterar o design e as especificações do produto.

Utilizar a extensão



PRECAUÇÃO! Perigo de ferimentos e de danos materiais

Nunca abra o fecho-éclair da manga protetora enquanto uma vareta de ar está insuflada, pois isso resultará na explosão da vareta de ar.

Antes da primeira utilização

Antes da primeira utilização, familiarize-se com o produto testando a montagem. Verifique se o material fornecido está completo.

Escolher um local

Escolha um local plano protegido do vento:

1. Se for necessário, utilize um para-vento.
2. Escolha um local com sombra para evitar que a lona se degrade por efeito dos UV.
3. Evite montar o para-vento por baixo de árvores, uma vez que a queda de ramos, resina, etc., pode danificar o produto.
4. Limpe o local retirando pedras pontiagudas e detritos para evitar danificar o chão de tenda.
5. Monte o produto com as portas viradas para o lado oposto à direção do vento.

Montar a extensão



PRECAUÇÃO! Perigo de ferimentos e de danos materiais

- Una a extensão apenas a um avançado montado numa calha fixa e nunca a um toldo de caixa.
- Não utilize nenhum tipo de compressor concebido para insuflar pneus de automóveis.
- Insufla as varetas de ar apenas até à zona verde do manómetro da bomba manual fornecida com o avançado (9 psi/0,62 bar).



NOTA! Danos materiais

Não abra nem feche os fechos-éclair à força.



OBSERVAÇÃO

- A extensão é fornecida com estacas robustas. Estas estacas serão adequadas para muitos locais mas alguns tipos de chão exigem estacas especiais. Contacte o seu revendedor.
- Enfie as estacas no chão fazendo um ângulo de 45° na direção oposta à da extensão.
- Fixe os estais alinhados com a bainha onde começam.

Ao montar a extensão, preste atenção às seguintes dicas:

- As ilustrações oferecem-lhe uma visão geral da montagem. A montagem real será ligeiramente diferente em função do respetivo modelo do avançado e da extensão.
- Peça ajuda. É mais fácil montar o produto com mais pessoas.
- Depois de colocar a extensão na vertical, verifique as estacas de canto e volte a fixá-las, se necessário. A base do avançado deve estar esticada e apresentar uma forma retangular.
- Fixe os estais de tal modo que a extensão fique esticada sem alterar a sua forma.
- Controle regularmente os estais para garantir que apresentam a tensão adequada. Se necessário, utilize os esticadores para ajustar.

Monte a extensão da seguinte forma:

1. Para proteger a extensão de sujidade e danos, antes de a desembalar, cubra o pavimento com o chão de tenda ou uma lona.

2. Retire a extensão da embalagem.
3. Separe e identifique os diferentes componentes.
4. Certifique-se de que o avançado principal está completamente fixado com as estacas.
5. Antes de unir a extensão, elimine parcialmente o ar do avançado principal.
6. Antes de retirar as estacas da extensão, insufla novamente o avançado principal.
7. Proceda conforme ilustrado para montar a extensão (fig. 1, página 3 a fig. 15, página 5).

Desmontar a extensão



NOTA! Danos materiais

Não faça força ao desmontar a extensão. Caso contrário, pode danificar algum material.

1. Elimine a sujidade do exterior.
2. Feche todas as persianas das janelas.
3. Feche todas as portas.
4. Retire todas as linhas e cintas.
5. Retire todas as estacas posicionadas entre as estacas de canto.
6. Abra as válvulas de saída.
7. Aguarde até a maior parte do ar ter sido eliminado.
8. Retire as quatro estacas de canto.
9. Dobre/enrole a extensão na direção da válvula para expelir mais ar.
10. Quando a extensão estiver vazia, enrole-a de modo a caber na bolsa de transporte.
11. Assegure-se de que todas as peças estão limpas antes de as colocar na bolsa de transporte.
12. Se a extensão estiver molhada ou húmida, seque-a completamente assim que for possível.

Limpeza e manutenção



NOTA! Danos materiais

- Não utilize objetos afiados ou duros, nem produtos de limpeza.
- Não utilize materiais à base de álcool, químicos, sabão e detergentes de limpeza.
- Elimine excrementos de pássaros e resina de árvores o mais rapidamente possível para evitar danos permanentes no material.

1. Se for necessário, limpe o produto com água limpa e uma escova suave.
2. Antes de cada viagem, impregne o produto contra água e radiação UV.

Armazenar a extensão



OBSERVAÇÃO

- Monte completamente a extensão para limpar.
- Escolha um dia ensolarado para limpar, de modo a garantir que o material secará completamente.

1. Limpe a extensão.
2. Areje completamente e assegure-se de que a extensão está totalmente seca antes de a guardar.
3. Armazene o produto num local seco e bem ventilado.

Resolução de falhas



OBSERVAÇÃO

- Durante a primeira exposição à água, poderá verificar-se a existência de alguma humidade nas costuras. Esta humidade faz inchar os fios e preencher os orifícios criados durante o processo de costura.
- Um kit de peças sobressalentes completamente equipado deve incluir:
 - impermeabilizante
 - fita e solução de reparação
 - spray de silicone para os fechos-éclair
 - estacas sobressalentes

Problema	Solução
Dificuldades permanentes em insuflar a extensão	<ul style="list-style-type: none">▶ Verifique se a válvula está completamente aparafusada na vareta de ar.▶ Verifique se o tubo de insuflação está torcido na válvula. Isto pode ser indicado por um ruído. Destorça o tubo de insuflação.▶ Verifique se a bomba manual está a funcionar.
Parte da extensão não se enche de ar	<ul style="list-style-type: none">▶ Verifique se todas as válvulas de isolamento que ligam as varetas de ar estão abertas.
Parte da extensão não esvazia	<ul style="list-style-type: none">▶ Verifique se todas as válvulas de isolamento que ligam as varetas de ar estão abertas.
Varetas de ar dobradas	<ul style="list-style-type: none">▶ Acrescente mais ar (9 psi/0,62 bar).
Fuga de ar	<ul style="list-style-type: none">▶ Verifique se a válvula está completamente aparafusada na vareta de ar e se o anel de vedação está na posição correta.▶ Verifique se a tampa da válvula está bem apertada.▶ Verifique se existem furos, ver capítulo "Reparar um furo na vareta de ar" na página 21.
Fuga de água	<ul style="list-style-type: none">▶ Verifique se existem costuras com fugas, fitas danificadas e áreas húmidas.▶ Se não conseguir detetar fugas, ver capítulo "Condensação" na página 21.▶ Se detetar fugas, aplique uma massa de vedação de costuras.
Rasgo na lona	<ul style="list-style-type: none">▶ Utilize a fita de reparação para vedar a lona.▶ As reparações devem ser realizadas por um técnico qualificado autorizado.

Condensação

Todos os avançados sofrem de condensação interior, se se verificarem uma ou várias das condições seguintes:

- elevada humidade do ar
- elevada humidade do solo
- uma queda da temperatura

A condensação acentuada pode escorrer pelo interior do teto e pingar de cordas, fitas e outros acessórios internos, podendo ser confundida com infiltrações.

- ▶ Aumente a ventilação abrindo as portas e/ou as janelas.
- ▶ Instale um chão de tenda impermeável.

Reparar um furo na vareta de ar

Se a vareta de ar perder ar, proceda da seguinte forma:

1. Abra o fecho-éclair da manga exterior que suporta a vareta de ar.
2. Feche as válvulas de isolamento, se estiverem instaladas.
3. Retire a vareta de ar.
4. Elimine o ar da vareta de ar.
5. Abra o fecho-éclair da manga protetora para expor o tubo insuflável.

6. Encha o tubo insuflável com um pouco de ar.
7. Submerja o tubo em água.
8. Localize o furo.
9. Utilize a fita de reparação e a solução de reparação para vedar o orifício.
10. Feche novamente o fecho-éclair do tubo insuflável na manga protetora.
11. Feche novamente o fecho-éclair da vareta de ar na manga exterior.

Eliminação

- ▶ Sempre que possível, coloque o material de embalagem no respetivo contentor de reciclagem.
- ▶ Informe-se junto do centro de reciclagem ou revendedor mais próximo sobre como eliminar este produto de acordo com as disposições de eliminação aplicáveis.

Garantia

Aplica-se o prazo de garantia legal. Se o produto apresentar defeitos, contacte o seu revendedor ou a filial do fabricante no seu país (ver dome-tic.com/dealer).

Para fins de reparação ou de garantia, terá de enviar também os seguintes documentos:

- Uma cópia da fatura com a data de aquisição
- Um motivo de reclamação ou uma descrição da falha

A garantia cobre defeitos de fabrico, materiais e peças. A garantia não cobre a descoloração do revestimento nem a deterioração causada por radiação UV, uso indevido, danos acidentais, danos causados por tempestade, nem danos devidos à utilização permanente, semipermanente ou comercial. A presente garantia não cobre danos subsequentes. Em caso de reclamação, contacte o seu revendedor. Estas disposições não afetam os seus direitos legais.

Si prega di leggere attentamente e di seguire tutte le istruzioni, le linee guida e le avvertenze incluse in questo manuale del prodotto, al fine di garantire che il prodotto venga sempre installato, utilizzato e mantenuto nel modo corretto. Queste istruzioni DEVONO essere conservate insieme al prodotto.

Utilizzando il prodotto, l'utente conferma di aver letto attentamente tutte le istruzioni, le linee guida e le avvertenze e di aver compreso e accettato di rispettare i termini e le condizioni qui espressamente indicati. L'utente accetta di utilizzare questo prodotto solo per lo scopo e l'applicazione previsti e in conformità con le istruzioni, le linee guida e le avvertenze indicate nel presente manuale del prodotto, nonché in conformità con tutte le leggi e i regolamenti applicabili. La mancata lettura e osservanza delle istruzioni e delle avvertenze qui espressamente indicate può causare lesioni personali e a terzi, danni al prodotto o ad altre proprietà nelle vicinanze. Il presente manuale del prodotto, comprese le istruzioni, le linee guida e le avvertenze e la relativa documentazione possono essere soggetti a modifiche e aggiornamenti. Per informazioni aggiornate sul prodotto, si prega di visitare il sito documents.dometic.com.

Spiegazione dei simboli



PERICOLO!

Istruzione per la sicurezza: indica una situazione di pericolo che, se non evitata, provoca lesioni gravi o mortali.



AVVERTENZA!

Istruzione per la sicurezza: indica una situazione di pericolo che, se non evitata, potrebbe provocare lesioni gravi o mortali.



ATTENZIONE!

Istruzione per la sicurezza: indica una situazione di pericolo che, se non evitata, potrebbe provocare lesioni di entità lieve o moderata.



AVVISO!

Indica una situazione di pericolo che, se non evitata, può provocare danni alle cose.



NOTA

Informazioni integranti relative all'impiego del prodotto.

Istruzioni per la sicurezza



PERICOLO! La mancata osservanza di questa istruzione causerà lesioni gravi o mortali.

Pericolo di avvelenamento da monossido di carbonio

- Non utilizzare mai apparecchi a combustibile come barbecue o riscaldatori a gas all'interno della veranda. Il processo di combustione produce monossido di carbonio che si accumula all'interno della veranda per l'assenza di una canna fumaria.



AVVERTENZA! La mancata osservanza di queste avvertenze potrebbe causare la morte o lesioni gravi.

Pericolo di incendio

- Assicurarsi di essere a conoscenza delle misure antincendio valide sul posto.
- Non cucinare all'interno della veranda e non utilizzare fiamme libere.

Pericolo di asfissia

- Assicurarsi che le aperture di ventilazione siano sempre aperte per evitare il soffocamento.



ATTENZIONE! La mancata osservanza di queste precauzioni potrebbe causare lesioni lievi o moderate.

Rischio di lesioni

- Questo dispositivo non è adatto per essere impiegato da persone (bambini inclusi) con ridotte capacità fisiche, sensoriali o psichiche o prive di esperienza e di conoscenze specifiche, a meno che non siano sorvegliate da una persona competente o non siano state adeguatamente istruite sull'impiego dell'apparecchio da parte di una persona addeba alla sicurezza.

- Non permettere ai bambini di giocare intorno alla veranda e assicurarsi che vengano indossate le calzature di protezione adatte. I tiranti sono un pericolo di inciampo e i picchetti possono essere appuntiti.
- La pulizia e la manutenzione da parte dell'utente non possono essere eseguite da bambini lasciati soli.
- Mantenere libere le vie di passaggio.

Dotazione

Componente	Quantità
Estensione	1
Set di tende	1
Borsa per picchetti	1
Borsa di trasporto	1

Conformità d'uso

Club/Ace AIR Pro EXT LH S, Club/Ace AIR Pro EXT RH S, Grande AIR Pro EXT LH S, Grande AIR Pro EXT RH S

Questa estensione è adatta per:

- tempo da buono a moderato
- viaggi itineranti

Questa estensione **non** è adatta per:

- venti molto forti o nevicata
- uso stagionale o commerciale

Club AIR All-Season EXT LH S, Club AIR All-Season EXT RH S, Grande AIR All-Season EXT LH S, Grande AIR All-Season EXT RH S

Questa estensione è adatta per:

- tempo da buono a moderato
- uso stagionale

Questa estensione **non** è adatta per:

- venti molto forti o nevicata
- uso commerciale

Questo prodotto è adatto solo per l'uso e l'applicazione previsti in conformità con le presenti istruzioni.

Questo manuale fornisce le informazioni necessarie per la corretta installazione e/o il funzionamento del prodotto. Una cattiva installazione e/o un funzionamento o una manutenzione impropria comporteranno prestazioni insoddisfacenti e un possibile guasto.

Il produttore non si assume alcuna responsabilità per eventuali lesioni o danni al prodotto che derivino da:

- montaggio o collegamento non corretti, compresa la sovratensione
- manutenzione o uso non corretti di ricambi diversi da quelli originali forniti dal produttore
- modifiche al prodotto senza esplicita autorizzazione del produttore
- impiego per fini diversi rispetto a quelli descritti nel presente manuale

Dometic si riserva il diritto di modificare l'aspetto e le specifiche del prodotto.

Utilizzo dell'estensione



ATTENZIONE! Pericolo di lesioni e danni materiali

Non aprire mai la cerniera del manicotto di protezione mentre si gonfia un AirPole. Questo provocherà lo scoppio dell'AirPole.

Prima del primo uso

Familiarizzare con il prodotto eseguendo un test di prova prima di utilizzarlo per la prima volta. Controllare se la fornitura è completa.

Scelta del luogo

Scegliere un luogo pianeggiante e protetto dal vento:

1. Se necessario, usare un frangivento.
2. Scegliere un luogo ombreggiato per evitare il degrado dai raggi UV del tessuto.
3. Evitare il montaggio sotto gli alberi poiché la tenda potrebbe danneggiarsi in seguito alla caduta di rami, resina e simili.
4. Sgombrare il luogo da pietre taglienti e detriti per evitare di danneggiare il telo da terra.
5. Montare la tenda con le porte che si affacciano in una direzione diversa da quella del vento.

Installazione dell'estensione



ATTENZIONE! Pericolo di lesioni e danni materiali

- Fissare l'estensione solo a una veranda montata in una guida fissa e non in una veranda a cassonetto.
- Non utilizzare compressori progettati per gonfiare le gomme dell'auto.
- Gonfiare gli AirPole solo nella zona verde del manometro della pompa manuale in dotazione alla veranda (9 psi/0,62 bar).



AVVISO! Danni materiali

Non aprire o chiudere le cerniere con la forza.



NOTA

- L'estensione è fornita con picchetti per carichi pesanti, che risulteranno adatti a molti luoghi, ma per alcuni tipi di terreno saranno necessari dei picchetti speciali. Chiedere al proprio rivenditore di fiducia.
- Conficcare i picchetti nel terreno a un angolo di 45° rispetto all'estensione.
- Ancorare ciascun tirante allineandolo alla cucitura da cui parte.

Tenere a mente i seguenti suggerimenti durante l'installazione dell'estensione:

- Le figure forniscono una panoramica generale dell'installazione. L'installazione effettiva varia leggermente in base al modello di veranda ed estensione.
- Chiedere aiuto. L'installazione risulta più facile con più persone.
- Dopo aver posizionato l'estensione in posizione verticale, controllare i picchetti angolari e, se necessario, riancorarli. La base della veranda deve essere tesa e di forma rettangolare.
- Ancorare i tiranti in modo tale che l'estensione sia sotto tensione, senza distorcerne la forma.
- Controllare di tanto in tanto i tiranti per garantire una tensione adeguata, se necessario utilizzare i le guide per regolare.

Montare l'estensione come segue:

1. Per proteggere l'estensione da sporcizia e danni, potrebbe essere utile stendere un telo o una copertura a terra prima di disimballarla.

2. Disimballare l'estensione.
3. Separare e identificare i diversi componenti.
4. Assicurarsi che la veranda principale sia completamente ancorata.
5. Sgonfiare parzialmente la veranda principale prima di fissare l'estensione.
6. Gonfiare nuovamente la veranda principale prima di ancorare l'estensione.
7. Procedere come indicato per montare l'estensione (fig. 1, pagina 3 a fig. 15, pagina 5).

Smontaggio dell'estensione



AVVISO! Danni materiali

Smontare l'estensione senza usare troppa forza. Altrimenti si potrebbe danneggiare qualsiasi materiale.

1. Rimuovere lo sporco all'esterno.
2. Chiudere tutte le coprifinestre oscuranti.
3. Chiudere tutte le porte.
4. Rimuovere tutti i tiranti e le cinghie.
5. Rimuovere tutti i picchetti inseriti fra i picchetti angolari.
6. Aprire le valvole di scarico.
7. Attendere fino a quando la maggior parte dell'aria è stata espulsa.
8. Rimuovere i quattro picchetti angolari.
9. Piegare/rotolare l'estensione verso la valvola per espellere più aria.
10. Quando è sgonfia, arrotolare l'estensione per farla entrare nella borsa per il trasporto.
11. Assicurarsi che tutte le parti siano pulite prima di imballarle nella borsa di trasporto.
12. Se l'estensione è bagnata o umida, asciugarla completamente il prima possibile.

Pulizia e cura



AVVISO! Danni materiali

- Non utilizzare oggetti appuntiti o duri o detergenti per la pulizia.
- Non utilizzare per la pulizia materiali a base di alcol, prodotti chimici, sapone e detergenti.
- Rimuovere gli escrementi di uccelli e la resina degli alberi il più presto possibile per evitare danni permanenti al materiale.

1. Se necessario, pulire il prodotto con acqua pulita e una spazzola morbida.
2. Eseguire un trattamento impregnante contro l'acqua e i raggi UV prima di ogni viaggio.

Stoccaggio dell'estensione



NOTA

- Installare completamente l'estensione per la pulizia.
- Scegliere una giornata soleggiata per eseguire la pulizia in modo da garantire che il materiale si asciughi completamente.

1. Pulire l'estensione.
2. Arieggiare completamente e assicurarsi che l'estensione sia completamente asciutta prima di riporla.
3. Conservare in un luogo asciutto e ben ventilato.

Risoluzione dei problemi



NOTA

- Durante la prima esposizione all'acqua può essere presente un po' di umidità sulle cuciture. A causa dell'umidità i fili si gonfiano e riempiono i fori che si creano durante il processo di cucitura.
- Un kit di ricambi completo deve includere:
 - impermeabilizzante
 - nastro di riparazione e soluzione di riparazione
 - spray al silicone per cerniere
 - picchetti di ricambio

Problema	Soluzione
L'estensione si gonfia solo con difficoltà	<ul style="list-style-type: none">▶ Controllare che la valvola sia completamente avvitata nell'AirPole.▶ Controllare se il tubo di gonfiaggio è attorcigliato in corrispondenza della valvola. In tal caso si dovrebbero sentire dei rumori. Districare il tubo di gonfiaggio.▶ Controllare che la pompa manuale sia in funzione.
Una parte dell'estensione non si gonfia	<ul style="list-style-type: none">▶ Controllare che tutte le valvole di isolamento che collegano gli AirPole siano aperte.
Una parte dell'estensione non si gonfia	<ul style="list-style-type: none">▶ Controllare che tutte le valvole di isolamento che collegano gli AirPole siano aperte.
Gli AirPole sono piegati	<ul style="list-style-type: none">▶ Aggiungere più aria (9 psi/0,62 bar).
Perdita d'aria	<ul style="list-style-type: none">▶ Controllare che la valvola sia completamente avvitata nell'AirPole e che la guarnizione ad anello sia in posizione.▶ Controllare che il tappo della valvola sia serrato saldamente.▶ Controllare che non vi siano forature, vedi capitolo "Riparazione di una foratura nell'AirPole" a pagina 24.
Perdita d'acqua	<ul style="list-style-type: none">▶ Controllare che non vi siano cuciture che perdono, nastri danneggiati e zone umide.▶ Se non si riscontrano perdite, consultare il capitolo "Condensa" a pagina 24.▶ Se si riscontrano perdite, applicare il sigillante per cuciture.
Strappo nel tessuto	<ul style="list-style-type: none">▶ Riparare la perforazione utilizzando nastro adesivo.▶ Far eseguire le riparazioni da uno specialista autorizzato.

Condensa

Tutte le verande sono affette da condensa interna se si verificano una o più delle seguenti condizioni:

- elevata umidità dell'aria
- elevata umidità del terreno
- un calo di temperatura

Una forte condensa può colare dall'interno del tetto e gocciolare da fascette, nastri e altri raccordi interni ed essere scambiata per una perdita.

- ▶ Aumentare la ventilazione aprendo porte e/o finestre.
- ▶ Installare un telo da terra impermeabile.

Riparazione di una foratura nell'AirPole

Se l'AirPole perde aria, procedere nel seguente modo:

1. Aprire la cerniera del manicotto esterno che sostiene l'AirPole.
2. Se installate, chiudere le valvole di isolamento.
3. Rimuovere l'AirPole.

4. Sgonfiare l'AirPole.
5. Aprire la cerniera del manicotto di protezione per esporre il tubo gonfiabile.
6. Soffiare un po' d'aria nel tubo gonfiabile.
7. Immergere il tubo in acqua.
8. Localizzare la foratura.
9. Usare il nastro adesivo e la soluzione di riparazione per sigillare il foro.
10. Chiudere la cerniera del manicotto di protezione in cui è inserito il tubo gonfiabile.
11. Chiudere la cerniera del manicotto esterno in cui è inserito l'AirPole.

Smaltimento

- ▶ Raccogliere il materiale di imballaggio possibilmente negli appositi contenitori di riciclaggio.
- ▶ Consultare il centro locale di riciclaggio o il rivenditore specializzato per informazioni su come smaltire il prodotto secondo le norme sullo smaltimento applicabili.

Garanzia

Vale il termine di garanzia previsto dalla legge. Se il prodotto è difettoso, contattare il rivenditore di fiducia o la filiale del costruttore nel proprio Paese (vedi dometic.com/dealer).

Per la gestione della riparazione e della garanzia è necessario inviare la seguente documentazione insieme al dispositivo:

- una copia della ricevuta con la data di acquisto,
- il motivo della richiesta o la descrizione del guasto.

La garanzia copre difetti di fabbricazione, materiali e componenti. La garanzia non copre lo scolorimento della copertura e l'usura dovuta ai raggi UV, l'uso improprio, i danni accidentali, i danni da tempesta o l'uso permanente, semipermanente o commerciale. Non copre i danni risultanti. Si prega di contattare il proprio rivenditore per eventuali reclami. Questo non influisce sui diritti statuari dell'utente.

Lees deze gebruiksaanwijzing zorgvuldig door en volg alle instructies, richtlijnen en waarschuwingen in deze handleiding op om ervoor te zorgen dat u het product te allen tijde op de juiste manier installeert, gebruikt en onderhoudt. Deze gebruiksaanwijzing MOET bij dit product bewaard worden.

Door het product te gebruiken, bevestigt u hierbij dat u alle instructies, richtlijnen en waarschuwingen zorgvuldig hebt gelezen en dat u de voorwaarden zoals hierin beschreven begrijpt en accepteert. U gaat ermee akkoord dit product alleen te gebruiken voor het beoogde doel en de beoogde toepassing en in overeenstemming met de instructies, richtlijnen en waarschuwingen zoals beschreven in deze gebruiksaanwijzing en in overeenstemming met de geldende wet- en regelgeving. Het niet lezen en opvolgen van de hierin beschreven instructies en waarschuwingen kan leiden tot letsel voor uzelf en anderen, schade aan uw product of schade aan andere eigenschappen in de omgeving. Deze gebruiksaanwijzing, met inbegrip van de instructies, richtlijnen en waarschuwingen, en de bijbehorende documentatie kan onderhevig zijn aan wijzigingen en updates. Actuele productinformatie vindt u op documents.dometic.com.

Verklaring van de symbolen



GEVAAR!

Veiligheidsaanwijzing: duidt op een gevaarlijke situatie die, indien deze niet wordt voorkomen, leidt tot ernstig letsel of de dood.



WAARSCHUWING!

Veiligheidsaanwijzing: duidt op een gevaarlijke situatie die, indien deze niet wordt voorkomen, kan leiden tot ernstig letsel of de dood.



VOORZICHTIG!

Veiligheidsaanwijzing: duidt op een gevaarlijke situatie die, indien deze niet wordt voorkomen, kan leiden tot licht of matig letsel.



LET OP!

Duidt op een situatie die, indien deze niet wordt voorkomen, kan leiden tot materiële schade.



INSTRUCTIE

Aanvullende informatie voor het gebruik van het product.

Veiligheidsaanwijzingen



GEVAAR! Niet-inachtneming van deze instructie leidt tot ernstig letsel of de dood.

Gevaar voor koolmonoxidevergiftiging

- Gebruik nooit apparaten op brandstof in de voortent, bijvoorbeeld barbecues of gasbranders. Door het verbrandingsproces komt koolmonoxide vrij die zich in de voortent verzamelt, omdat deze geen rookkanaal heeft.



WAARSCHUWING! Het niet in acht nemen van deze waarschuwingen kan leiden tot ernstig letsel of de dood.

Brandgevaar

- Zorg ervoor dat u bekend bent met de brandpreventie-maatregelen ter plaatse.
- Gebruik de voortent niet om in te koken en gebruik er geen open vuur.

Gevaar voor verstikking

- Zorg ervoor dat alle ventilatieopeningen te allen tijde open zijn om verstikking te voorkomen.



VOORZICHTIG! Het niet in acht nemen van deze waarschuwingen kan leiden tot licht of matig letsel.

Gevaar voor letsel

- Dit toestel mag niet worden gebruikt door personen (inclusief kinderen) met een lichamelijke, zintuiglijke of geestelijke beperking of gebrek aan ervaring of kennis, tenzij zij onder toezicht staan of zijn geïnstrueerd in het gebruik van het toestel door een volwassene die verantwoordelijk is voor hun veiligheid.

- Laat kinderen niet rond de voortent spelen en zorg ervoor dat u geschikt en beschermend schoeisel draagt. Scheerlijnen vormen struikelgevaar en haringen kunnen scherp zijn.
- Reiniging en onderhoud mogen niet worden uitgevoerd door kinderen zonder toezicht.
- Houd doorgangswegen vrij.

Omvang van de levering

Onderdeel	Aantal
Uitbreiding	1
Set gordijnen	1
Haringzak	1
Draagtas	1

Beoogd gebruik

**Club/Ace AIR Pro EXT LH S,
Club/Ace AIR Pro EXT RH S,
Grande AIR Pro EXT LH S,
Grande AIR Pro EXT RH S**

Deze uitbreiding is geschikt voor:

- Goed tot matig weer
- Rondreizen

Deze uitbreiding is **niet** geschikt voor:

- Harde wind of sneeuw
- Seizoensplaatsen of commercieel gebruik

**Club AIR All-Season EXT LH S,
Club AIR All-Season EXT RH S,
Grande AIR All-Season EXT LH S,
Grande AIR All-Season EXT RH S**

Deze uitbreiding is geschikt voor:

- Goed tot matig weer
- Seizoensplaatsen

Deze uitbreiding is **niet** geschikt voor:

- Harde wind of sneeuw
- Commercieel gebruik

Dit product is alleen geschikt voor het beoogde gebruik en de toepassing in overeenstemming met deze gebruiksaanwijzing.

Deze handleiding geeft informatie die nodig is voor een goede installatie en/of bediening van het product. Een slechte installatie en/of verkeerde bediening of onderhoud leidt tot onbevredigende prestaties en mogelijke storingen.

De fabrikant aanvaardt geen aansprakelijkheid voor letsel of schade aan het product die het gevolg is van:

- Onjuiste montage of aansluiting, inclusief te hoge spanning
- Onjuist onderhoud of gebruik van andere dan door de fabrikant geleverde originele reserveonderdelen
- Wijzigingen van het product zonder uitdrukkelijke toestemming van de fabrikant
- Gebruik voor andere doeleinden dan beschreven in deze handleiding

Dometic behoudt zich het recht voor om het uiterlijk en de specificaties van het product te wijzigen.

De uitbreiding gebruiken



VOORZICHTIG! Gevaar voor letsel en materiële schade

Open de ritssluiting van de beschermhoes nooit als een Air-Pole is opgeblazen. Hierdoor zal de AirPole uiteenspatten.

Voor het eerste gebruik

Maak uzelf vertrouwd met het product door de tent bij wijze van proef op te zetten, alvorens het product voor het eerst te gebruiken. Controleer of de levering compleet is.

Een plaats kiezen

Kies een vlakke plaats die uit de wind ligt:

1. Gebruik indien nodig een windscherm.
2. Kies een schaduwrijke plaats om uv-aantasting van het doek te voorkomen.
3. Kampeer niet onder bomen, omdat vallende takken, hars enz. schade aan het product kunnen veroorzaken.
4. Verwijder scherpe stenen en puin van de grond om beschadiging van het grondzeil te voorkomen.
5. Zet het product op met de ingangen van de wind af.

De uitbreiding opzetten



VOORZICHTIG! Gevaar voor letsel en materiële schade

- Bevestig de uitbreiding uitsluitend aan een voortent die is bevestigd in een vaste rail, niet in een cassettezonnescherm.
- Gebruik geen compressoren die bestemd zijn om autobanden op te pompen.
- Blaas de AirPoles alleen op tot in de groene zone van de manometer (9 psi/0,62 bar) van de handpomp die bij de voortent is geleverd.



LET OP! Materiële schade

Open of sluit de ritssluitingen niet met grote kracht.



INSTRUCTIE

- De uitbreiding wordt geleverd met zwaarlastharingen. Deze zijn geschikt voor vele kampeerterrainen, maar voor sommige soorten ondergrond zijn er speciale haringen nodig. Raadpleeg hiervoor uw dealer.
- Steek de haringen onder een hoek van 45° van de uitbreiding af in de grond.
- Span elke scheerlijn in een rechte lijn ten opzichte van de naad waar deze begint.

Denk aan de volgende tips wanneer u de uitbreiding opzet:

- De afbeeldingen geven een algemeen overzicht van de opbouw. De daadwerkelijke opbouw varieert enigszins afhankelijk van het model van de voortent en de uitbreiding.
- Vraag om hulp. Het is gemakkelijker het product met meerdere personen op te zetten.
- Zodra de uitbreiding rechtop staat, controleert u de hoekharingen en zet u deze eventueel opnieuw vast. Het grondvlak van de voortent moet strak gespannen zijn en een rechthoekige vorm hebben.
- Zet de scheerlijnen vast zodat de uitbreiding strak staat, maar niet wordt vervormd.
- Controleer de scheerlijnen regelmatig op goede spanning. Pas deze indien nodig aan met behulp van de glijders.

Zet de uitbreiding als volgt op:

1. Om de uitbreiding te beschermen tegen vuil en schade, legt u er een grondzeil of onderzeil onder alvorens deze uit te pakken.
2. Pak de uitbreiding uit.
3. Sorteert en identificeert de verschillende onderdelen.
4. Zorg ervoor dat de hoofdvoortent volledig is vastgezet met haringen.
5. Laat de hoofdvoortent gedeeltelijk leeglopen alvorens de uitbreiding te bevestigen.
6. Blaas de hoofdvoortent weer op alvorens de uitbreiding vast te zetten met haringen.
7. Om de uitbreiding op te zetten, gaat u te werk zoals afgebeeld (afb. **1**, pagina 3 tot afb. **15**, pagina 5).

De uitbreiding afbreken



LET OP! Materiële schade

Gebruik geen kracht bij het afbreken van de uitbreiding. Anders kunt u materiaal beschadigen.

1. Verwijder vuil van de buitenzijde.
2. Sluit alle raamverduisteringen.
3. Sluit alle deuren.
4. Verwijder alle lijnen en banden.
5. Verwijder alle haringen tussen de hoekharingen.
6. Open de uitstroomventielen.
7. Wacht totdat de meeste lucht eruit is gelopen.
8. Verwijder de vier hoekharingen.
9. Vouw/rol de uitbreiding naar de afsluiter toe om meer lucht te laten ontsnappen.
10. Rol de uitbreiding zodra deze is leeggelopen op totdat hij in de draagtas past.
11. Zorg ervoor dat alle onderdelen schoon zijn, alvorens ze in de draagtas te stoppen.
12. Als de uitbreiding nat of vochtig is, deze zo spoedig mogelijk laten drogen.

Reiniging en onderhoud



LET OP! Materiële schade

- Gebruik geen scherpe of harde voorwerpen of bijtende schoonmaakmiddelen voor de reiniging.
- Gebruik geen middelen op alcoholbasis, chemicaliën, zeep en reinigingsmiddelen voor de reiniging.
- Verwijder vogelpoep en boomhars zo snel mogelijk om te voorkomen dat het materiaal permanent beschadigd raakt.

1. Reinig het product indien nodig met schoon water en een zachte borstel.
2. Breng voor elke reis impregneermiddel tegen water en uv-straling aan.

De uitbreiding opbergen



INSTRUCTIE

- Zet de uitbreiding volledig op om deze te reinigen.
- Kies een zonnige dag voor de reiniging om er zeker van te zijn dat het materiaal goed droogt.

1. Reinig de uitbreiding.
2. Laat de uitbreiding volledig luchten en controleer of deze helemaal is opgedroogd voordat u hem opbergt.
3. Berg de tent op op een goed geventileerde, droge plek.

Problemen oplossen



INSTRUCTIE

- Tijdens de eerste blootstelling aan water kunnen de naden wat vochtig zijn. Door dit vocht zal de draad zwellen en de gaatjes opvullen die ontstaan zijn in het naai-proces.
- Een volledige set reserveonderdelen bevat:
 - Vochtwerend middel
 - Reparatietape en reparatieoplossing
 - Siliconenspray voor de ritssluitingen
 - Reserveharingen

Probleem	Oplossing
Uitbreiding blaast moeilijk op	<ul style="list-style-type: none">▶ Zorg ervoor dat de afsluiter volledig in de AirPole geschroefd is.▶ Controleer of de opblaasbare buis bij de afsluiter gedraaid is. Dit kan gemerkt worden aan geluiden. Draai de opblaasbare buis recht.▶ Controleer of de handpomp werkt.
Een deel van de uitbreiding blaast niet op	<ul style="list-style-type: none">▶ Controleer of alle isolatieventielen die de AirPoles verbinden open zijn.
Een deel van de uitbreiding loopt niet leeg	<ul style="list-style-type: none">▶ Controleer of alle isolatieventielen die de AirPoles verbinden open zijn.
AirPoles zijn geknikt	<ul style="list-style-type: none">▶ Voeg meer lucht toe (9 psi/0,62 bar).
Luchtlek	<ul style="list-style-type: none">▶ Zorg ervoor dat de afsluiter volledig in de AirPole geschroefd is en dat de ringafdichting op haar plek zit.▶ Controleer of de dop van de afsluiter goed vastzit.▶ Controleer op gaatjes, zie hoofdstuk „Een gaatje in de AirPole repareren” op pagina 27.
Waterlek	<ul style="list-style-type: none">▶ Controleer op lekkende naden, beschadigde tape en vochtige plekken.▶ Als u geen lekkages kunt vinden, zie hoofdstuk „Condensatie” op pagina 27.▶ Als u lekkages vindt, brengt u naadafdichtingsmiddel aan.
Scheur in het doek	<ul style="list-style-type: none">▶ Gebruik reparatietape om het doek te dichten.▶ Laat reparaties uitvoeren door een geautoriseerd vakbedrijf.

Condensatie

Alle voortenten ondervinden condensvorming indien één of meerdere van de volgende omstandigheden van toepassing zijn:

- Hoge luchtvochtigheid
- Hoge grondvochtigheid
- Temperatuurval

Sterke condensvorming kan langs de binnenzijde van het dak stromen en van koorden, tapes en andere bevestigingen druppelen en worden verward met lekkage.

- ▶ Zorg voor meer ventilatie door deuren en/of ramen te openen.
- ▶ Gebruik een waterdicht grondzeil.

Een gaatje in de AirPole repareren

Als de AirPole lucht verliest, gaat u als volgt te werk:

1. Rits de buitenste hoes los waar de AirPole in zit.
2. Sluit de isolatieventielen, indien geïnstalleerd.
3. Verwijder de AirPole.
4. Laat de AirPole leeglopen.
5. Rits de beschermhoes open om de opblaasbare buis bloot te leggen.
6. Pomp wat lucht in de opblaasbare buis.

7. Dompel de buis onder in water.
8. Zoek het gaatje.
9. Gebruik reparatietape en reparatieoplossing om het gaatje te dichten.
10. Rits de opblaasbare buis weer in de beschermhoes.
11. Rits de AirPole weer in de buitenste hoes.

Afvoer

- ▶ Gooi het verpakkingsmateriaal indien mogelijk altijd in recyclingafvalbakken.
- ▶ Vraag het dichtstbijzijnde recyclingcentrum of uw dealer naar informatie over hoe het product kan worden weggegooid in overeenstemming met alle van toepassing zijnde nationale en lokale regelgeving.

Garantie

De wettelijke garantieperiode is van toepassing. Als het product defect is, neem dan contact op met de detailhandel of met het filiaal van de fabrikant in uw land (zie dometic.com/dealer).

Stuur voor de afhandeling van reparaties of garantie volgende documenten mee:

- Een kopie van de factuur met datum van aankoop
- De reden voor de claim of een beschrijving van de fout

De garantie dekt productiefouten, materialen en onderdelen. De garantie dekt geen verbleking van het tentdoek en slijtage en schade als gevolg van uv-straling, onjuist gebruik, onopzettelijke schade, stormschade en permanent, semi-permanent of commercieel gebruik. De garantie dekt geen enkele vorm van gevolgschade. Neem voor claims contact op met uw dealer. Dit heeft geen invloed op uw wettelijke rechten.

Læs og følg alle disse anvisninger, retningslinjer og advarsler i denne produktvejledning grundigt for at sikre, at du altid installerer, bruger og vedligeholder produktet korrekt. Disse anvisninger SKAL opbevares sammen med dette produkt.

Ved at benytte produktet bekræfter du hermed, at du har læst alle anvisninger, retningslinjer og advarsler grundigt, og at du forstår og er indforstået med de vilkår og betingelser, der er fastlagt heri. Du er indforstået med kun at bruge dette produkt til det beregnede formål og anvendelse i overensstemmelse med anvisningerne, retningslinjerne og advarslerne i denne produktvejledning samt i overensstemmelse med alle de gældende love og forskrifter. Manglende læsning og ignorering af disse anvisninger og advarsler kan medføre kvæstelser på dig selv og andre, skade på dit produkt eller skade på anden ejendom i nærheden. Der tages forbehold for eventuelle ændringer og opdateringer af denne produktvejledning samt anvisningerne, retningslinjerne og advarslerne samt den tilhørende dokumentation. Se documents.dometic.com for de nyeste produktinformationer.

Forklaring af symboler



FARE!

Sikkerhedshenvisning: Angiver en farlig situation, som medfører dødsfald eller alvorlig kvæstelse, såfremt den ikke undgås.



ADVARSEL!

Sikkerhedshenvisning: Angiver en farlig situation, som kan medføre dødsfald eller alvorlig kvæstelse, såfremt den ikke undgås.



FORSIGTIG!

Sikkerhedshenvisning: Angiver en farlig situation, som kan medføre mindre eller lette kvæstelser, såfremt den ikke undgås.



VIGTIGT!

Angiver en situation, som kan medføre materielle skader, såfremt den ikke undgås.



BEMÆRK

Supplerende informationer om betjening af produktet.

Sikkerhedshenvisninger



FARE! Hvis dette ikke overholdes, vil det medføre dødelige eller alvorlige kvæstelser.

Fare for kulilteforgiftning

- Brug aldrig et apparat, der forbrænder brændstof som en grill eller gasvarmere, under forteltet. Forbrændingsprocessen danner kulilte, som ophobes under forteltet, da der ikke er noget træk.



ADVARSEL! Manglende overholdelse af disse advarsler kan medføre dødelige eller alvorlige kvæstelser.

Brandfare

- Sørg for, at du kender brandbeskyttelsesforanstaltningerne på stedet.
- Undgå madlavning i forteltet eller brug af åben ild.

Fare for kvælning

- Sørg for, at ventilationsåbningerne hele tiden er åbne for at undgå kvælning.



FORSIGTIG! Manglende overholdelse af disse forsigtighedshenvisninger kan medføre mindre eller moderate kvæstelser.

Fare for kvæstelser

- Dette apparat er ikke beregnet til at blive anvendt af personer (inkl. børn), som har begrænsede fysiske, sanse- eller mentale evner eller er uerfarne eller uvidende, medmindre der er sørget for et passende opsyn eller udførlig vejledning i brugen af apparatet fra en person, der er ansvarlig for deres sikkerhed.
- Lad ikke børn lege omkring forteltet, og sørg for at bære fodtøj, der beskytter fødderne. Bardunerne er en snublefare, og pløkkene kan være skarpe.

- Rengøring og brugerens vedligeholdelse må ikke udføres af børn uden opsyn.
- Sørg for, at adgangsvejene er frie.

Leveringsomfang

Komponent	Antal
Udvidelse	1
Gardinsæt	1
Plækpose	1
Bæretaske	1

Korrekt brug

Club/Ace AIR Pro EXT LH S, Club/Ace AIR Pro EXT RH S, Grande AIR Pro EXT LH S, Grande AIR Pro EXT RH S

Denne udvidelse er beregnet til:

- lette til moderate vejrforhold
- touring.

Denne udvidelse er **ikke** beregnet til:

- meget kraftige vindstyrker eller snefald
- fastligere eller erhvervmæssig brug.

Club AIR All-Season EXT LH S, Club AIR All-Season EXT RH S, Grande AIR All-Season EXT LH S, Grande AIR All-Season EXT RH S

Denne udvidelse er beregnet til:

- lette til moderate vejrforhold
- fastligere

Denne udvidelse er **ikke** beregnet til:

- meget kraftige vindstyrker eller snefald
- erhvervmæssig brug

Dette produkt er kun egnet til dets beregnede formål og anvendelse i overensstemmelse med disse anvisninger.

Denne vejledning giver dig oplysninger om, hvad der er nødvendigt med henblik på en korrekt montering og/eller drift af produktet. Dårlig montering og/eller ukorrekt drift eller vedligeholdelse medfører utilstrækkelig ydeevne og mulig fejl.

Producenten påtager sig intet ansvar for kvæstelser eller skader i forbindelse med produktet, der skyldes:

- Ukorrekt samling eller forbindelse inklusive for høj spænding
- Ukorrekt vedligeholdelse eller brug af uoriginale reservedele, der ikke stammer fra producenten
- Ændringer på produktet uden udtrykkelig tilladelse fra producenten
- Brug til andre formål end dem, der er beskrevet i vejledningen

Dometic forbeholder sig ret til at ændre produktets udseende og produktspecifikationer.

Brug af udvidelsen



FORSIGTIG! Fare for kvæstelser og materielle skader

Du må aldrig åbne lynlåsen til beskyttelseskraven, mens en luftstang pumpes op. Dette vil medføre, at luftstangen bryder.

Før første brug

Lær produktet at kende ved at foretage en prøveopsætning, før produktet anvendes første gang. Kontrollér, om leveringsomfanget er komplet.

Valg af en plads

Vælg et plant sted, der er beskyttet mod vinden:

1. Brug om nødvendigt en læskærm.
2. Vælg et sted med skygge for at undgå, at UV-strålerne nedbryder stoffet.
3. Undgå opsætning under træer, da faldende grene, harpiks osv. kan beskadige produktet.
4. Fjern skarpe sten og andre rester, så underlaget ikke bliver beskadiget.
5. Opsæt produktet, så dørene vender væk fra vinden.

Opsætning af udvidelsen



FORSIGTIG! Fare for kvæstelser og materielle skader

- Fastgør kun udvidelsen på et fortelt, som er monteret i en fast skinne, ikke på en kassettemarkise.
- Brug ikke nogen former for kompressorer, der er beregnet til oppumpning af bildæk.
- Du må kun pumpe luftstængerne op i trykmålerens grønne zone på det medfølgende fortelt (9 psi/0,62 bar).



VIGTIGT! Materielle skader

Du må ikke åbne eller lukke lynlåsen med brug af vold.



BEMÆRK

- Udvidelsen leveres med kraftige pløkke. De vil være egnet til mange steder, men der kan kræves specielle pløkke til særlige typer jordbunde. Spørg din forhandler.
- Slå pløkkene i jorden med en vinkel på 45° væk fra udvidelsen.
- Slå en pløk i hver bardun på linje med den søm, de starter fra.

Vær opmærksom på følgende tips, når du sætter udvidelsen op:

- Figureerne viser en generel oversigt over opsætningen. Den faktiske opsætning varierer en smule afhængigt af forteltets og udvidelsens model.
- Få hjælp. Opsætningen er nemmere, hvis man er flere om det.
- Efter udvidelsen er rejst op, skal du kontrollere hjørnepløkkene og om nødvendigt sætte dem i igen. Bunden af forteltet skal være glattet ud og have en firkantet form.
- Pløk bardunerne, så udvidelsen er stram men stadig holder faconen.
- Kontrollér af og til bardunerne for at sikre, at de er tilstrækkeligt stramme, og brug evt. skyderne til at justere dem.

Sæt udvidelsen op på følgende måde:

1. For at beskytte udvidelsen mod snavs og beskadigelser skal der lægges et underlag før udpakningen.
2. Pak udvidelsen ud.
3. Sortér og identificér de forskellige komponenter.

4. Sørg for, at hovedforteltet er pløkket helt i.
5. Luk luften ud af hovedforteltet, før du sætter udvidelsen på.
6. Pump hovedforteltet op igen, før du sætter pløkker i udvidelsen.
7. Fortsæt som vist for at sætte udvidelsen op (fig. **1**, side 3 til fig. **15**, side 5).

Afmontering af udvidelsen



VIGTIGT! Materielle skader

Brug ikke vold, når du afmonterer udvidelsen. Ellers kan du beskadige materialerne.

1. Fjern al udvendig smuds.
2. Luk alle rullegardiner.
3. Luk alle døre.
4. Fjern alle barduner og bånd.
5. Fjern alle pløkke mellem hjørnepløkkene.
6. Åbn udgangsventilerne.
7. Vent, indtil det meste af luften er sivet ud.
8. Fjern de fire hjørnepløkke.
9. Fold/rul udvidelsen mod ventilen for at fjerne mere af luften.
10. Når luften er tømt, skal du rulle udvidelsen sammen, så den passer i bæretasken.
11. Kontrollér, at alle dele er rene, før de pakkes i bæretasken.
12. Hvis udvidelsen er våd eller fugtig, skal den tørres hurtigst muligt.

Rengøring og vedligeholdelse



VIGTIGT! Materielle skader

- Du må ikke bruge skarpe eller hårde genstande eller rengøringsmidler under rengøringen.
- Brug ikke spritbaserede materialer, kemikalier, sæbe og rengøringsmidler under rengøringen.
- Fjern fugleklatte og træharpiks så hurtigt som muligt for at undgå, at materialet tager permanent skade.

1. Rengør produktet om nødvendigt med rent vand og en blød børste.
2. Påfør imprægnering mod vand og UV-stråling før hver tur.

Opbevaring af udvidelsen



BEMÆRK

- Sæt udvidelsen helt op med henblik på rengøring.
- Vælg at gøre rent på en dag, hvor solen skinner, så du er sikker på, at materialet tørrer helt.

1. Rengør udvidelsen.
2. Tøm luften helt, og sørg for, at udvidelsen er helt tør, inden den pakkes væk.
3. Skal opbevares et tørt sted med god udluftning.

Udbedring af fejl



BEMÆRK

- Under den første udsættelse for vand kan der være lidt fugt på sømmene. Som følge af denne fugt svulmer trådene op og fylder de huller, der opstår under syningsprocessen.
- Et komplet udstyret reservedelssæt indeholder:
 - vandtætningsmiddel
 - reparationstape og reparationsopløsning
 - silikonespray til lynlåsene
 - reservepløkker

Problem	Løsning
Det er vanskeligt at pumpe udvidelsen op	<ul style="list-style-type: none">▶ Kontrollér, at ventilen er skruet helt i luftstangen.▶ Kontrollér, om luftslangen er snoet ved ventilen. Dette kan indikeres med støj. Sørg for, at luftslangen ikke er snoet.▶ Kontrollér, at håndpumpen fungerer.
En del af udvidelsen kan ikke pumpes op	<ul style="list-style-type: none">▶ Kontrollér, at alle isoleringsventiler, der forbinder luftstængerne, er åbne.
En del af udvidelsen kan ikke tømmes for luft	<ul style="list-style-type: none">▶ Kontrollér, at alle isoleringsventiler, der forbinder luftstængerne, er åbne.
Luftstængerne har knæk	<ul style="list-style-type: none">▶ Pump mere luft i (9 psi/0,62 bar).
Luftudslip	<ul style="list-style-type: none">▶ Kontrollér, at ventilen er skruet helt i luftstangen, og at ringtætningen sidder korrekt.▶ Kontrollér, at ventilhætten sidder spændt stramt på.▶ Kontrollér, om der er huller, se kapitlet „Reparation af et hul i luftstangen“ på side 30.
Vandlækage	<ul style="list-style-type: none">▶ Kontrollér, om der er søm, der lækker, beskadigede bånd og fugtige områder.▶ Hvis du ikke kan finde lækager, så se kapitlet „Dannelse af kondensat“ på side 30.▶ Påfør sømtætningsmiddel, hvis du finder lækager.
Revne i stoffet	<ul style="list-style-type: none">▶ Brug reparationstape til at tætte stoffet.▶ Få reparationer udført hos en autoriseret specialist.

Dannelse af kondensat

Alle fortalte kan dugge indvendigt, hvis et eller flere af de følgende forhold gør sig gældende:

- høj luftfugtighed
- høj jordfugtighed
- et temperaturfald.

Kraftig kondensering kan løbe ned ad taget og dryppe ned på bindere, bånd og andre indvendige fittings, og man kunne forveksle det med lækage.

- ▶ Sørg for kraftigere udluftningen ved at åbne døre og/eller vinduer.
- ▶ Montér et vandtæt underlag.

Reparation af et hul i luftstangen

Gør følgende, hvis der mangler luft i luftstængerne:

1. Lyn yderkraven af luftstangen op.
2. Luk isoleringsventilerne, hvis de findes.
3. Fjern luftstangen.
4. Luk luften ud af luftstangen.
5. Lyn beskyttelseskraven af for at blotlægge luftslangen.
6. Pust luft i luftslangen.

7. Neddyk slangen i vand.
8. Find hullet.
9. Brug reparationstape og en reparationsopløsning for at tætte hullet.
10. Lyn luftslangen tilbage på beskyttelseskraven.
11. Lyn luftstangen tilbage på yderkraven.

Bortskaffelse

- ▶ Bortskaf så vidt muligt emballagen i affaldscontainerne til den pågældende type genbrugsaffald.
- ▶ Kontakt en lokal genbrugsstation eller din faghandel for at få de pågældende forskrifter om, hvordan du bortskaffer produktet i overensstemmelse med disse gældende forskrifter for bortskaffelse.

Garanti

Den lovbestemte garantiperiode gælder. Hvis produktet er defekt, bedes du kontakte din forhandler eller producentens afdeling i dit land (se domestic.com/dealer).

Ved reparation eller krav om garanti skal du medsende følgende bilag:

- en kopi af regningen med købsdato
- en reklameringsgrund eller en fejlbeskrivelse.

Garantien dækker produktionsfejl, materialer og dele. Garantien dækker ikke falmning af afdækningen og slitage samt UV-nedbrydning, misbrug, utilsigtet beskadigelse, stormskader, permanent eller halvpermanent brug eller brug i kommercielt øjemed. Den dækker ikke følgeskader. Kontakt din forhandler i forbindelse med krav. Dette påvirker ikke dine lov-mæssige krav.

Läs och följ noggrant alla instruktioner, direktiv och varningar i den här produkthandboken för att säkerställa att du alltid installerar, använder och underhåller produkten på rätt sätt. Dessa instruktioner MÅSTE förvaras tillsammans med produkten.

Genom att använda produkten bekräftar du härmed att du noggrant har läst alla instruktioner, direktiv och varningar och att du förstår och är införstådd med att följa de villkor som anges här. Du är införstådd med att endast använda denna produkt i avsett syfte och i enlighet med instruktionerna, direktiven och varningarna som anges i denna produkthandbok samt i enlighet med alla gällande lagar och bestämmelser. Om du inte läser och följer instruktionerna och varningarna som anges här kan det leda till personskador på dig eller andra, på produkten eller annan egendom i närheten. Denna produkthandbok, inklusive instruktionerna, direktiven och varningarna samt relaterad information, kan ändras och uppdateras. För uppdaterad produktinformation, besök documents.dometic.com.

Förklaring av symboler



FARA!

Säkerhetsanvisning: Anger en farlig situation som, om den inte kan undvikas, leder till döden eller allvarlig personskada.



VARNING!

Säkerhetsanvisning: Anger en farlig situation som, om den inte kan undvikas, kan leda till döden eller allvarlig personskada.



AKTA!

Säkerhetsanvisning: Anger en farlig situation som, om den inte kan undvikas, leder till lindrig eller måttlig personskada.



OBSERVERA!

Anger en situation som, om den inte kan undvikas, kan leda till materiell skada.



ANVISNING

Kompletterande information om användning av produkten.

Säkerhetsanvisningar



FARA! Om inte denna anvisning följs leder det till dödsfall eller allvarliga personskador.

Fara för kolmonoxidförgiftning

- Använd aldrig en förbränningsapparat som grill eller gasolkök inuti förtältet. Förbränningen bildar kolmonoxid som samlas inuti förtältet eftersom det inte finns någon ventilation.



VARNING! Om man underlåter att följa de här varningarna kan följden bli dödsfall eller allvarlig personskada.

Brandrisk

- Ombesörj att du är bekant med säkerhetsåtgärderna vid brand på plats.
- Laga inte mat i förtältet och använd inte öppen låga.

Kvävningsrisk

- Kontrollera att ventilationsöppningarna är öppna hela tiden för att förhindra kvävning.



AKTA! Om man underlåter att följa de här försiktighetsåtgärderna kan följden bli lindrig eller måttlig personskada.

Risk för personskada

- Denna apparat får inte användas av personer (inklusive barn) med nedsatt fysisk, sensorisk eller mental förmåga, eller som inte har erfarenhet eller tillräckliga kunskaper, såvida inte apparaten används under uppsikt eller med tillräcklig vägledning av en person som ansvarar för säkerheten.
- Låt inte barn leka i närheten av förtältet och se till att de använder lämpliga skyddande skor. Staglinor innebär snubblingsrisk och pinnarna kan vara vassa.

- Rengöring och användarunderhåll får inte genomföras av barn utan uppsikt.
- Håll fritt på gångvägarna.

Leveransomfattning

Komponent	Mängd
Förlängning	1
Gardinsats	1
Pinnpåse	1
Bärväska	1

Avsedd användning

Club/Ace AIR Pro EXT LH S, Club/Ace AIR Pro EXT RH S, Grande AIR Pro EXT LH S, Grande AIR Pro EXT RH S

Den här förlängningsdelen är avsedd för:

- Fint till måttligt dåligt väder
- Resor

Förlängningsdelen är **inte** avsedd för:

- Mycket hårda vindar eller snöfall
- Säsongscamping eller kommersiellt bruk

Club AIR All-Season EXT LH S, Club AIR All-Season EXT RH S, Grande AIR All-Season EXT LH S, Grande AIR All-Season EXT RH S

Den här förlängningsdelen är avsedd för:

- Fint till måttligt dåligt väder
- Säsongscamping

Förlängningsdelen är **inte** avsedd för:

- Mycket hårda vindar eller snöfall
- Kommersiellt bruk

Den här produkten lämpar sig endast för avsedd användning i enlighet med denna bruksanvisning.

Den här manualen informerar om vad som krävs för att installera och/eller använda produkten på rätt sätt. Felaktig installation och/eller användning eller felaktigt underhåll kommer leda till att produkten inte fungerar optimalt och riskerar gå sönder.

Tillverkaren åtar sig inget ansvar för personskador eller materiella skador på produkten som uppstår till följd av:

- Felaktig montering eller anslutning, inklusive för hög spänning
- Felaktigt underhåll eller användning av reservdelar som inte är originaldelar från tillverkaren
- Ändringar som utförts utan uttryckligt medgivande från tillverkaren
- Användning för andra ändamål än de som beskrivs i denna bruksanvisning

Dometic förbehåller sig rätten att ändra produktens utseende och specifikationer.

Använda förlängningsdelen



AKTA! Risk för personskador och materialskador

Öppna aldrig dragkedjan på skyddshöljet medan en luftstolpe är uppumpad. Detta leder till att luftstolpen spricker.

Före den första användningen

Bekanta dig med produkten genom att göra en testuppsättning innan produkten används på riktigt första gången. Kontrollera att allt finns som ska ingå i leveransen.

Välja en plats

Välj en vindsyddad plats:

1. Använd ett vindskydd om det behövs.
2. Välj en skuggig plats så att inte UV-strålning försämrar tyget.
3. Undvik att sätta upp tältet under träd eftersom nedfallande grenar, kåda etc. kan skada tältet.
4. Rensa bort vassa stenar och skräp från platsen så att inte markduken skadas.
5. Sätt upp tältet med dörrarna bort från vinden.

Sätta upp förlängningsdelen



AKTA! Risk för personskador och materialskador

- Sätt endast fast förlängningsdelen i ett förtält som är monterat i fast ränne och inte i en kassetmarkis.
- Använd inte några kompressorer som är avsedda att pumpa bildäck.
- Pumpa endast luftstolparna till tryckmätarens gröna zon på den medföljande handpumpen som följer med förtältet (9 psi/0,62 bar).



OBSERVERA! Materiell skada

Öppna eller stäng inte dragkedjorna med våld.



ANVISNING

- Förlängningsdelen levereras med robusta pinnar. Dessa kommer att passa på många platser men för vissa underlag kommer specialpinnar krävas. Fråga din återförsäljare.
- Driv in pinnarna i marken med 45° vinkel från förlängningsdelen.
- Fäst alla staglinor i linje med sömmen de börjar från.

Tänk på följande tips när du sätter upp förlängningsdelen:

- Bilderna ger en allmän översikt över uppsättningen. Den verkliga uppsättningen kommer att variera något beroende på förtältmodellen och förlängningsdelen.
- Be om hjälp. Det är lättare att sätta upp tältet om man är flera.
- När förlängningsdelen har ställts upp lodrätt, kontrollera hörnpinnarna och stick in dem på nytt vid behov. Förtältets bas ska vara sträckt och ha rektangulär form.
- Sätt fast staglinorna så att förlängningsdelen är spänd utan att formen påverkas negativt.
- Kontrollera staglinorna då och då för att se om de är rätt spända, justera vid behov med löparna.

Sätt upp förlängningsdelen så här:

1. Börja med att lägga ut en markduk eller underlag innan förlängningsdelen packas upp, så att den inte blir smutsig eller skadad.
2. Packa upp förlängningsdelen.
3. Separera och identifiera de olika delarna.
4. Kontrollera att huvudförtältet är fullständigt fastsatt.

5. Töm delvis ut luften ur huvudförtältet innan du sätter fast förlängningsdelen.
6. Fyll huvudförtältet med luft igen innan du sätter fast förlängningsdelen.
7. Gör så här för att sätta upp förlängningsdelen (bild **1**, sida 3 till bild **15**, sida 5).

Ta ner förlängningsdelen



OBSERVERA! Materiell skada

Använd inte våld när du tar ner förlängningsdelen. Annars kan material skadas.

1. Ta bort all smuts på utsidan.
2. Stäng alla rullgardiner.
3. Stäng alla dörrar.
4. Ta bort alla linor och remmar.
5. Ta bort alla pinnar mellan hörnpinnarna.
6. Öppna utloppsventilerna.
7. Vänta tills den mesta luften har släppts ut.
8. Ta bort de fyra hörnpinnarna.
9. Vik/rolla förlängningsdelen mot ventilen för att släppa ut mer luft.
10. När förlängningsdelen är helt tömd på luft, rulla ihop den så den passar i bärväska.
11. Se till att alla delar är rena innan de packas i bärväska.
12. Om förlängningsdelen är våt eller fuktig, torka den helt så fort som möjligt.

Rengöring och skötsel



OBSERVERA! Materiell skada

- Använd inte vassa eller hårda föremål eller rengöringsmedel för rengöringen.
- Använd inte alkoholbaserade material, kemikalier, såpa eller rengöringsmedel vid rengöring.
- Ta bort fågelspillning och tråkåda så snabbt som möjligt för att förhindra att materialet skadas permanent.

1. Rengör vid behov produkten med rent vatten och en mjuk borste.
2. Impregnera mot vatten och UV-strålning inför varje resa.

Förvara förlängningsdelen



ANVISNING

- Sätt upp förlängningsdelen helt för rengöring.
- Välj en solig dag så att materialet kan torka ordentligt.

1. Rengör förlängningsdelen.
2. Lufta förlängningsdelen ordentligt och se till att den är helt torr innan du lägger undan den.
3. Förvara på en torr och välventilerad plats.

Felsökning



ANVISNING

- Vid första exponeringen för vatten kan det finnas lite fukt vid sömmarna. Denna fukt gör att trådarna sväller och täpper igen hålen som bildades när tältet syddes.
- En fullutrustad reservdelssats ska innehålla:
 - Vattentätare
 - Reparationstejp och solution
 - Silikonspray för dragkedjorna
 - Reservpinnar

Problem	Åtgärd
Det går trögt att pumpa upp förlängningsdelen	<ul style="list-style-type: none">▶ Kontrollera att ventilen är helt inskruvad i luftstolpen.▶ Kontrollera om uppblåsningsröret är vridet vid ventilen. Detta kan avge ljud. Råta till uppblåsningsröret.▶ Kontrollera att handpumpen fungerar.
En del av förlängningsdelen pumpas inte upp	<ul style="list-style-type: none">▶ Kontrollera att alla isoleringsventiler som förbinder luftstolparna är öppna.
En del av förlängningsdelen töms inte på luft	<ul style="list-style-type: none">▶ Kontrollera att alla isoleringsventiler som förbinder luftstolparna är öppna.
Luftstolparna är vikta	<ul style="list-style-type: none">▶ Tillför mer luft (9 psi/0,62 bar).
Luftläckage	<ul style="list-style-type: none">▶ Kontrollera att ventilen är helt inskruvad i luftstolpen och att o-ringstättningen sitter på plats.▶ Kontrollera att locket på ventilen är ordentligt åtdraget.▶ Kontrollera om det finns punkteringar, se kapitel "Reparera en punktering i luftstolpen" på sidan 33.
Vattenläckage	<ul style="list-style-type: none">▶ Se efter om det finns sömmar som läcker, skadad tejp eller fuktiga områden.▶ Om du inte hittar några läckage, se kapitel "Kondens" på sidan 33.▶ Applicera sömtättningsmedel om du hittar några läckage.
Reva i tyget	<ul style="list-style-type: none">▶ Använd reparationstejp för att försluta tyget.▶ Låt en auktoriserad specialist utföra reparationer.

Kondens

Alla förtält utsätts för inre kondens om något eller flera av följande villkor gäller:

- Hög luftfuktighet
- Hög markfukt
- Temperaturfall

Kraftig kondens kan rinna nedför insidan av taket och droppa från band och andra interna beslag och av misstag ses som läckage.

- ▶ Öka ventilationen genom att öppna dörrar och/eller fönster.
- ▶ Installera en vattentät markduk.

Reparera en punktering i luftstolpen

Om en luftstolpe tappas luft, gör så här:

1. Öppna dragkedjan från det yttre höljet som håller luftstolpen.
2. Stäng isoleringsventilerna om sådana finns.
3. Ta bort luftstolpen.
4. Töm ut luften ur luftstolpen.
5. Öppna dragkedjan på skyddshöljet för att frilägga det uppblåsbara röret.
6. Blås in lite luft i det uppblåsbara röret.

7. Sänk ner röret i vatten.
8. Leta reda på punkteringen.
9. Använd reparationstejp och solution för att tätat hålet.
10. Dra igen skyddshöljets dragkedja runt det uppblåsbara röret.
11. Dra igen det yttre höljets dragkedja runt luftstolpen.

Avfallshantering

- ▶ Placera förpackningsmaterialet i motsvarande återvinningsbehållare om möjligt.
- ▶ Konsultera ett lokalt återvinningscenter eller en specialiserad återförsäljare för information om hur man bortkaffar produkten i enlighet med tillämpliga bortskaffningsförfordningar.

Garanti

Den lagstadgade garantitiden gäller. Kontakta din återförsäljare eller tillverkarens representant i ditt land (se dometic.com/dealer) om produkten är defekt.

Vid reparations och garantiärenden ska följande dokument skickas med när du returnerar produkten:

- En kopia på fakturan med inköpsdatum
- En reklambeskrivning eller felbeskrivning

Garantin täcker tillverkningsfel, material och delar. Garantin täcker inte blekning av skyddet och slitage på grund av UV-strålning, felaktig användning, skador som beror på olyckor, stormskador eller permanent, halvpermanent eller kommersiell användning. Den täcker inga skador som resultat av detta. Kontakta din återförsäljare vid reklamationer. Detta påverkar inte dina lagstadgade rättigheter.

Vennligst les disse instruksjonene nøye og følg alle anvisninger, retningslinjer og advarsler i denne produktveiledningen for å sikre at du installerer, bruker og vedlikeholder produktet ordentlig til enhver tid. Disse instruksjonene MÅ alltid følge med produktet.

Ved å bruke dette produktet bekrefter du at du har lest alle anvisninger, retningslinjer og advarsler grundig, og at du forstår og samtykker i å overholde vilkårene slik de er presentert her. Du godtar å bruke dette produktet kun til tiltenkt formål og bruksområder, og i samsvar med anvisningene, retningslinjene og advarslene slik de er presentert i denne produktveiledningen, så vel som i samsvar med alle gjeldende lovbestemmelser og forskrifter. Hvis anvisningene og advarslene som er presentert her, ikke blir lest og fulgt, kan det føre til personskader hos deg selv eller andre, skader på produktet eller skader på annen eiendom i nærheten. Denne produktveiledningen med sine anvisninger, retningslinjer og advarsler, samt relatert dokumentasjon, kan være underlagt endringer og oppdateringer. For oppdatert produktinformasjon, se documents.dometic.com.

Symbolforklaring



FARE!

Sikkerhetsregel: Kjentegnene en farlig situasjon som – dersom den ikke unngås – vil føre til alvorlige personskader, eventuelt med døden til følge.



ADVARSEL!

Sikkerhetsregel: Kjentegnene en farlig situasjon som – dersom den ikke unngås – kan føre til alvorlige personskader, eventuelt med døden til følge.



FORSIKTIG!

Sikkerhetsregel: Kjentegnene en farlig situasjon som – dersom den ikke unngås – kan føre til lettere eller moderate personskader.



PASS PÅ!

Kjentegnene en situasjon som - dersom den ikke unngås - kan resultere i materielle skader.



MERK

Ytterligere informasjon om betjening av produktet.

Sikkerhetsanvisninger



FARE! Hvis disse instruksjonene ikke overholdes, kan det oppstå alvorlige personskader, eventuelt med døden til følge.

Fare for karbonmonoksidforgiftning

- Brensel-drevne apparater, som f.eks. griller eller gassvarmeapparater, må aldri benyttes inne i forteltet. Forbrenningsprosessen produserer karbonmonoksid som akkumulerer inne i forteltet, da det ikke er noen avtrekkskanal.



ADVARSEL! Manglende overholdelse av disse advarslene kan resultere i alvorlige personskader, eventuelt med døden til følge.

Brannfare

- Sørg for at du kjenner brannverntiltakene på stedet.
- Du må ikke tilberede mat eller bruke åpen ild i forteltet.

Kvelningsfare

- Sørg for at lufteåpningene er åpne til enhver tid for å unngå kvelning.



FORSIKTIG! Manglende overholdelse av disse forsiktighetsvarslene kan resultere i mindre til moderate personskader.

Fare for personskader

- Dette apparatet skal ikke brukes av personer (inkludert barn) med reduserte fysiske, sensoriske eller psykiske evner, eller også manglende erfaring eller kunnskap, med mindre de er under egnet oppsyn eller har fått anvisninger om bruk av apparatet av en person som er ansvarlig for deres sikkerhet.

- Ikke la barn leke rundt forteltet, og påse at alle har på seg egnet beskyttende fottey. Bardunlinjer er en snublefare og pluggen kan være skarpe.
- Rengjøring og vedlikehold må ikke utføres av barn uten at de er under oppsikt.
- Ikke blokker gjennomganger.

Leveringsomfang

Komponent	Antall
Forlengelse	1
Gardinsett	1
Pose med pluggen	1
Bæreveske	1

Forskriftsmessig bruk

Club/Ace AIR Pro EXT LH S, Club/Ace AIR Pro EXT RH S, Grande AIR Pro EXT LH S, Grande AIR Pro EXT RH S

Denne forlengelsen er egnet for:

- lett til moderat vær
- rundreiser

Denne forlengelsen er **ikke** egnet for:

- svært sterk vind eller snøfall
- sesongparkering eller kommersiell bruk

Club AIR All-Season EXT LH S, Club AIR All-Season EXT RH S, Grande AIR All-Season EXT LH S, Grande AIR All-Season EXT RH S

Denne forlengelsen er egnet for:

- lett til moderat vær
- sesongplass

Denne forlengelsen er **ikke** egnet for:

- svært sterk vind eller snøfall
- kommersiell bruk

Dette produktet er kun egnet for det tiltenkte formålet og anvendelsen i samsvar med disse instruksjonene.

Denne håndboken gir informasjon som er nødvendig for en ordentlig installasjon og/eller drift av produktet. Dårlig installasjon og/eller upassende drift eller vedlikehold vil resultere i en utilfredsstillende ytelse og en mulig svikt.

Produsenten påtar seg intet ansvar for personskader eller materielle skader på produktet som følge av:

- Ikke korrekt montering eller tilkobling, inkludert for høy spenning
- Ikke korrekt vedlikehold eller bruk av reservedeler foruten de originale reservedelene som leveres av produsenten
- Endringer på produktet uten at det er gitt uttrykkelig godkjenning av produsenten
- Bruk til andre formål enn det som er beskrevet i denne håndboken

Dometic forbeholder seg rettigheten til å endre produktet ytre og produktspesifikasjoner.

Bruk av forlengelsen



FORSIKTIG! Risiko for personskade og skade på materiale

Åpne aldri glidelåsen på beskyttelsehylsen så lenge en luftstang er fylt med luft. Dette vil resultere i at luftstangen sprennes.

Før første gangs bruk

Gjør deg kjent med produktet ved å utføre et testoppsett før produktet brukes for første gang. Sjekk at leveransen er komplett.

Velge sted for oppsett

Velg et flatt sted som er beskyttet mot vind:

1. Bruk vindskjerm om nødvendig.
2. Velg et sted der det er skygge for å unngå UV-nedbrytning av tekstilen.
3. Unngå å sette opp under trær, da grener som faller ned, kvaer, osv. kan skade produktet.
4. Rydd stedet for skarpe steiner og rusk for å unngå å skade underlaget.
5. Sett opp produktet slik at dørene vender vekk fra vinden.

Sette opp forlengelsen



FORSIKTIG! Risiko for personskade og skade på materiale

- Fest forlengelsen bare til et fortelt som er montert på faste skinner, ikke i en kassettmarkise.
- Ikke bruk kompressorer av noe slag som er ment for å fylle luft på bildekk.
- Fyll kun luft i luftslangene i den grønne sonen på trykkmåleren på håndpumpen som følger med forteltet (9 psi/0,62 bar).



PASS PÅ! Materielle skader

Ikke åpne eller lukk glidelåsene med makt.



MERK

- Forlengelsen leveres med kraftige pluggere. Disse vil være egnet for mange steder men spesialpluggere kreves for noen typer grunnlag. Spør din forhandler.
- Kjør inn pluggene i 45 ° vinkel fra forlengelsen og ned i bakken.
- Plugg hver bardun på linje med sømmen den starter fra.

Husk på følgende tips når du setter opp forlengelsen:

- Illustrasjonene viser en generell oversikt over oppsettet. Det faktiske oppsettet vil variere noe, basert på forteltmodell og forlengelse.
- Skaff hjelp. Det er enklere for flere mennesker å sette opp.
- Når forlengelsen er satt opp, sjekk hjørnepluggene og sett ned pluggene på nytt om nødvendig. Forteltets base skal være stram og ligge rektangulært.
- Plugg i bardunene slik at forlengelsen er stram uten av det ødelegger formen.
- Sjekk bardunene fra tid til annen for å sikre tilstrekkelig spenning, bruk løpeskiner for å justere om nødvendig.

Sett opp forlengelsen som følger:

1. For å beskytte forlengelsen mot smuss og skade, legg ned et underlag på bakken eller fotavtrykk før det pakkes opp.
2. Pakk ut forlengelsen.
3. Separer og identifiser de forskjellige komponentene.
4. Se til at hovedforteltet er helt pluggert.

5. Tøm hovedforteltet delvis før feste av forlengelsen.
6. Fyll hovedforteltet igjen før utplugging av forlengelsen.
7. Fortsett som vist for å sette opp forlengelsen (fig. 11, side 3 til fig. 15, side 5).

Demontering av forlengelsen



PASS PÅ! Materielle skader

Ikke bruk makt når du demonterer forlengelsen. Da kan du skade materialet.

1. Fjern smuss på utsiden.
2. Lukk alle vinduspersienser.
3. Lukk alle dører.
4. Fjern alle linjer og stropper.
5. Fjern alle pluggere mellom hjørnepluggene.
6. Åpne utslippsventilene.
7. Vent til mesteparten av luften har gått ut.
8. Fjern de fire hjørnepluggene.
9. Brett/rull sammen forlengelsen mot ventilene for å fjerne mer luft.
10. Når den er tømt for luft, rull sammen forlengelsen så det får plass i bærevesken.
11. Sjekk at alle deler er rene før du legger dem i bærevesken.
12. Hvis forlengelsen er våt eller fuktig, tørk helt så snart som mulig.

Rengjøring og vedlikehold



PASS PÅ! Materielle skader

- Ikke bruk skarpe eller harde gjenstander eller rengjøringsmidler til rengjøring.
- Ikke benytt alkoholbaserte materialer, kjemikalier, såper og rengjøringsmidler til rengjøring.
- Fjern fuglemøkk og kvaer så snart som mulig, for å unngå permanent skade på materialet.

1. Ved behov kan produktet rengjøres med rent vann og en myk børste.
2. Påfør impregnering mot vann og UV-stråling før hver reise.

Oppbevar forlengelsen



MERK

- Sett opp forlengelsen helt for rengjøring.
- Velg en dag med sol for rengjøring for å være sikker på at materialet vil tørke godt.

1. Rengjør forlengelsen.
2. Luft forlengelsen godt, og påse at den er helt tørr før du pakker den bort.
3. Oppbevar på et godt ventilert, tørt sted.

Feilretting



MERK

- Under første eksponering for vann, kan det forekomme fuktighet i sømmene. På grunn av denne fuktigheten vil trådene svulme opp og fylle hullene som har oppstått i syprosessen.
- Et fullt utstyrt reservedelsett skal inneholde:
 - impregnering
 - reparasjonsteip og reparasjonsløsning
 - silikonspray for glidelåsene
 - reserveplugg

Problem	Løsning
Forlengelsen fylles kun med vanskeligheter.	<ul style="list-style-type: none">▶ Sjekk at ventilen er skrudd helt inn i luftstangen.▶ Sjekk om inflasjonsslangen er vridd ved ventilen. Dette kan indikeres med lyd. Vri opp inflasjonsslangen.▶ Sjekk at håndpumpen fungerer.
En del av forlengelsen fylles ikke med luft	<ul style="list-style-type: none">▶ Sjekk at alle stengeventiler som kobler til luftstengene, er åpne.
En del av forlengelsen tømmes ikke for luft	<ul style="list-style-type: none">▶ Sjekk at alle stengeventiler som kobler til luftstengene, er åpne.
Luftstengene har en knekk	<ul style="list-style-type: none">▶ Tilfør mer luft (9 psi/0,62 bar).
Luftlekkasje	<ul style="list-style-type: none">▶ Sjekk at ventilen er skrudd helt inn i luftslangen og at ringpakningen er på plass.▶ Kontroller at toppetten på ventilen er festet godt.▶ Kontroller for punkteringer, se kapittel «Reparere en punktering i luftstangen» på side 36.
Vannlekkasje	<ul style="list-style-type: none">▶ Kontroller for sømmer som lekker, skadd teip og fuktige områder.▶ Hvis ikke du finner noen lekkasjer, se kapittel «Kondens» på side 36.▶ Hvis du finner lekkasjer, påføres sømforsegling.
Rift i teksten	<ul style="list-style-type: none">▶ Bruk reparasjonsteip for å forsegle teksten.▶ Få reparasjoner utført av en autorisert spesialist.

Kondens

Alle fortelt får innvendig kondens ved ett eller flere av følgende forhold:

- høy luftfuktighet
- høy bakkefuktighet
- fall i temperatur

Stærk kondens kan renne ned innsiden av taket og dryppe fra bindinger, tape og andre innvendige beslag og kan forveksles med lekkasje.

- ▶ Øk ventilering ved å åpne dører og/eller vinduer.
- ▶ Installer et vanntett underlag.

Reparere en punktering i luftstangen

Gjør følgende hvis luftstangen mister luft:

1. Åpne opp det ytre hylsteret som holder luftstangen.
2. Lukk stengeventiler hvis de er installert.
3. Fjern luftstangen.
4. Slipp ut luften fra luftstangen.
5. Åpne den beskyttende hylsen for at den oppblåsbare slangen skal bli synlig.
6. Fyll litt luft inn i den oppblåsbare slangen.
7. Senk slangen i vann.
8. Finn punkteringen.
9. Bruk reparasjonsteipen og reparer løsningen for å gjøre hullet tett.

10. Lukk den oppblåsbare slangen inn i den beskyttende hylsen igjen.

11. Lukk luftstangen tilbake i den utvendige hylsen.

Avfallsbehandling

- ▶ Lever emballasje til resirkulering så langt det er mulig.
- ▶ For å kaste produktet endelig ta kontakt med det lokale resirkulerings-senteret eller faghandler om hvordan du kan gjøre dette i overensstemmelse med gjeldende avfallshåndteringsforskrifter.

Garanti

Lovmessig garantitid gjelder. Hvis produktet er defekt: Ta kontakt med din forhandler eller produsentens filial i ditt land (se dometic.com/dealer).

Ved henvendelser vedrørende reparasjon eller garanti, må du sende med følgende dokumentasjon:

- Kopi av kvitteringen med kjøpsdato
- Årsak til reklamasjonen eller beskrivelse av feilen

Garantien dekker produksjonsfeil, materialer og deler. Garantien dekker ikke faling av duken og slitasje på grunn av UV-stråling, feil bruk, skader som skyldes uhell, skader som skyldes sterk vind, permanent eller delvis permanent eller kommersiell bruk. Den dekker heller ingen skader som følge av dette. Vennligst ta kontakt med forhandleren ved eventuelle krav. Dette påvirker ikke dine lovfestede rettigheter.

Lue nämä ohjeet huolellisesti ja noudata kaikkia tämän tuotteen käyttöohjeissa annettuja ohjeita, määräyksiä ja varoituksia. Näin varmistat, että tuotteen asennus, käyttö ja huolto sujuu aina oikein. Näiden ohjeiden TÄYTYÄ jäädä tuotteen yhteyteen.

Käyttämällä tuotetta vahvistat lukeneesi kaikki ohjeet, määräykset ja varoitukset huolellisesti ja että ymmärrät ja hyväksyt tässä annetut ehdot. Sitoudut käyttämään tuotetta ainoastaan sen käyttötarkoitukseen ja ilmoitetuissa käyttökohteissa ja noudattaen tässä tuotteen käyttöohjeessa annettuja ohjeita, määräyksiä ja varoituksia sekä voimassa olevia lakeja ja määräyksiä. Tässä annettujen ohjeiden ja varoitusten lukematta ja noudattamatta jättäminen voi johtaa omaan tai muiden loukkaantumiseen, tuotteen vaurioitumiseen tai muun ympärillä olevan omaisuuden vaurioitumiseen. Tähän tuotteen käyttöohjeeseen, ohjeisiin, määräyksiin ja varoituksiin sekä oheisdokumentteihin voidaan tehdä muutoksia ja niitä voidaan päivittää. Katso ajantasaiset tuotetiedot osoitteesta documents.dometic.com.

Symbolien selitykset



VAARA!

Turvallisuusohjeet: viittaavat vaaralliseen tilanteeseen, joka johtaa kuolemaan tai vakavaan loukkaantumiseen, jos ohjeita ei noudateta.



VAROITUS!

Turvallisuusohjeet: viittaavat vaaralliseen tilanteeseen, joka voi johtaa kuolemaan tai vakavaan loukkaantumiseen, jos ohjeita ei noudateta.



HUOMIO!

Turvallisuusohjeet: viittaavat vaaralliseen tilanteeseen, joka voi johtaa lievään tai kohtalaiseen loukkaantumiseen, jos ohjeita ei noudateta.



HUOMAUTUS!

viittaavat tilanteeseen, joka voi johtaa esinevahinkoon, jos ohjeita ei noudateta.



OHJE

Tuotteen käyttöä koskevia lisätietoja.

Turvallisuusohjeet



VAARA! Näiden ohjeiden noudattamatta jättäminen johtaa kuolemaan tai vakavaan loukkaantumiseen.

Häkämyrkytysvaara

- Älä milloinkaan käytä etuteltan sisällä polttoaineella toimivia laitteita kuten grillejä tai kaasulämmittimiä. Palaminen synnyttää häkää, joka kerääntyy etuteltan sisään, koska savuhormia ei ole.



VAROITUS! Näiden varoitusten noudattamatta jättäminen voi johtaa kuolemaan tai vakavaan vammaan.

Palovaara

- Varmista, että tunnet käyttöpaikan palontorjuntajärjestelyt.
- Etuteltassa ei saa laittaa ruokaa eikä käyttää avotulta.

Tukehtumisvaara

- Varmista tukehtumisen ehkäisemiseksi, että ilmanvaihtoaukot ovat jatkuvasti auki.



HUOMIO! Näiden varoitusten noudattamatta jättäminen voi johtaa vähäiseen tai kohtalaiseen vammaan.

Loukkaantumiskaava

- Tätä laitetta ei ole tarkoitettu sellaisten henkilöiden (mukaan lukien lapset) käyttöön, joiden fyysiset, aistinvaraiset tai henkiset kyvyt ovat rajoittuneita tai joilta puuttuu laitteen käytön vaatima kokemus tai tietämys. Poikkeuksena tästä on tilanne, jossa edellä mainittujen henkilöiden turvallisuudesta vastaava henkilö on antanut opastuksen laitteen käyttöön tai laitteen käyttö tapahtuu turvallisuudesta vastaavan henkilön valvonnassa.
- Älä anna lasten leikkiä etuteltan ympärillä ja varmista, että käytössä on sopivat suojaavat jalkineet. Naruihin voi kompastua ja kiilat voivat olla teräviä.

- Lapset eivät saa puhdistaa laitetta eivätkä ryhtyä käyttäjän suoritettavaksi tarkoitettuihin huoltotoihin ilman valvontaa.
- Huolehdi siitä, että kulkutiet pysyvät esteettöminä.

Toimituskokonaisuus

Osa	Määrä
Jatke	1
Verhosarja	1
Kiilapussi	1
Kantolaukku	1

Käyttötarkoitus

Club/Ace AIR Pro EXT LH S, Club/Ace AIR Pro EXT RH S, Grande AIR Pro EXT LH S, Grande AIR Pro EXT RH S

Tämä jatke sopii seuraaviin:

- hyvä – kohtalainen sää
- retkeily

Tämä jatke **ei** sovi seuraaviin:

- hyvin voimakas tuuli tai lumisade
- koko sesongin kestävään pystytykseen tai kaupalliseen käyttöön

Club AIR All-Season EXT LH S, Club AIR All-Season EXT RH S, Grande AIR All-Season EXT LH S, Grande AIR All-Season EXT RH S

Tämä jatke sopii seuraaviin:

- hyvä – kohtalainen sää
- koko sesongin kestävä pystytys

Tämä jatke **ei** sovi seuraaviin:

- hyvin voimakas tuuli tai lumisade
- kaupallinen käyttö

Tämä tuote soveltuu ainoastaan näissä ohjeissa ilmoitettuun käyttötarkoitukseen ja käyttökohteeseen.

Näistä ohjeista saat tuotteen asianmukaiseen asennukseen ja/tai käyttöön tarvittavat tiedot. Väärin tehdyn asennuksen ja/tai väärin käyttötavan tai väärinlaisen huollon seurauksena laite ei toimi tyydyttävästi, ja se saattaa mennä epäkuuntoon.

Valmistaja ei ota vastuuta tapaturmista tai tuotevaurioista, jotka johtuvat seuraavista:

- Väärin tehty kokoaminen tai sähköliittäminen, ylijännite mukaan lukien
- Väärin tehty huolto tai muiden kuin valmistajalta saatavien alkuperäisten varaosien käyttö
- tuotteeseen ilman valmistajan nimenomaista lupaa tehdyt muutokset
- käyttö muuhun kuin tässä ohjeessa ilmoitettuun tarkoitukseen

Dometic pidättää itsellään oikeuden muutoksiin tuotteen ulkonäössä ja spesifikaatioissa.

Jatkeen käyttö



HUOMIO! Loukkaantumis- ja materiaalivahinkovaara

Älä missään tapauksessa avaa suojuksen vetoketjua, kun ilmatäytteinen kaari on täytettynä. Tämä saa ilmatäytteisen kaaren halkeamaan.

Ennen ensimmäistä käyttökertaa

Tutustu tuotteeseen pystyttämällä se kokeeksi ennen kuin käytät tuotetta ensimmäisen kerran. Tarkasta, että toimituskokonaisuus on täydellinen.

Paikan valitseminen

Valitse tasainen, tuulelta suojassa oleva paikka:

1. Käytä tarvittaessa tuulisuoja.
2. Valitse varjoinen paikka, jotta UV-säteily ei saa kangasta ikääntymään.
3. Vältä pystyttämistä puiden alle, koska putoavat oksat, pihka jne. voivat vahingoittaa tuotetta.
4. Poista paikasta terävät kivet ja roskat, jotka voivat vahingoittaa pohjakangasta.
5. Pystytä telttä niin, että ovet ovat suojan puolella.

Jatkeen pystyttäminen



HUOMIO! Loukkaantumis- ja materiaalivahinkovaara

- Yhdistä jatke vain etutelttaan, joka on kiinnitetty kiinteisiin kiskoihin, ei kasettimarkiisiin.
- Älä käytä minkäänlaista auton renkaiden täyttämiseen tarkoitettua kompressoria.
- Täytä ilmatäytteiset kaaret vain etuteltan mukana toimitetun käsipumpun painemittarin vihreää aluetta vastaavaan paineeseen (9 psi/0,62 baaria).



HUOMAUTUS! Materiaalivaurio

Älä avaa tai sulje vetoketjua väkisin.



OHJE

- Jatkeen mukana tulee lujatekoiset kiilat. Ne sopivat moniin paikkoihin, mutta eräänlaisten maaperätyyppien yhteydessä tarvitaan erikoiskiiloja. Kysy kauppiaalta.
- Lyö kiilat maahan 45°-kulmassa jatkeeseen nähden.
- Lyö kunkin narun kiila samalle kohdalle kuin sauma, josta naru alkaa.

Muista seuraavat yleisvinkit, kun pystytät jatkeen:

- Kuvista saat yleiskäsityksen pystytyksestä. Todellinen pystytys voi vaihdella hieman etuteltan ja jatkeen mallista riippuen.
- Pyydä apua. Pystytys on helpompaa joukolla.
- Kun jatke on pystyssä, tarkasta kulmakiilat ja siirrä niitä tarvittaessa. Etuteltan pohjan tulisi olla kireällä ja muodoltaan suorakaide.
- Laita narujen kiilat niin, että jatke on tiukalla, mutta sen muoto ei muutu.
- Tarkasta narujen kireys silloin tällöin, säädä niitä tarvittaessa kiristyskappaleilla.

Pystytä jatke seuraavalla tavalla:

1. Jotta jatke ei liikaantuisi tai vaurioituisi, levitä pohjakangas tai maavaate ennen pakkauksesta purkamista.
2. Pura jatke pakkauksesta.
3. Erottele ja tunnista eri osat.
4. Varmista, että pääetuteltan kaikki kiilat ovat paikoillaan.
5. Päästä pääetuteltasta osittain ilma ennen jatkeen kiinnittämistä.
6. Täytä pääetutelta uudelleen ennen jatkeen kiilojen asettamista.
7. Pystytä jatke kuvatulla tavalla (kuva **14**, sivulla 3 – kuva **15**, sivulla 5).

Jatkeen purkaminen



HUOMAUTUS! Materiaalivaurio

Älä käytä jatkeen purkamiseen voimaa. Voit muuten vahingoittaa materiaaleja.

1. Puhdista ulkopuoli liasta.
2. Sulje kaikki ikkunaverhot.
3. Sulje kaikki ovet.
4. Ota kaikki narut ja hihnat pois.
5. Ota kaikki kiilat pois kulmakiilojen välistä.
6. Avaa tyhjennysventtiilit.
7. Odota, kunnes suurin osa ilmasta on poistunut.
8. Ota neljä kulmakiilaa pois.
9. Taita/rullaa jatketta venttiiliä kohti, jotta lisää ilmaa poistuu.
10. Kun jatke on tyhjä, rullaa se niin, että se mahtuu kuljetuspussiinsa.
11. Varmista, että kaikki osat ovat puhtaita ennen niiden laittamista kuljetuspussiin.
12. Jos jatke on märkä tai kostea, kuivata se kokonaan mahdollisimman pian.

Puhdistus ja hoito



HUOMAUTUS! Materiaalivaurio

- Älä käytä puhdistukseen teräviä tai kovia esineitä tai puhdistusaineita.
- Älä käytä puhdistamiseen alkoholipohjaisia aineita, kemikaaleja, saippuaa äläkä puhdistusaineita.
- Poista lintujen jätökset ja pihka mahdollisimman pian, jotta materiaaliin ei tule pysyvää vauriota.

1. Puhdista tuote tarvittaessa puhtaalla vedellä ja pehmeällä harjalla.
2. Lisää vesi- ja UV-säteilykylästeainetta ennen jokaista matkaa.

Jatkeen säilyttäminen



OHJE

- Pystytä jatke kokonaan puhdistusta varten.
- Valitse puhdistamiseen aurinkoinen päivä, jotta materiaali kuivuu perusteellisesti.

1. Puhdista jatke.
2. Täytä kokonaan ja varmista, että jatke on täysin kuiva ennen sen pakkaamista.
3. Säilytä kuivassa tuuletetussa paikassa.

Vianetsintä



OHJE

- Vesikosketuksen aikana saumoihin voi ilmestyä kosteutta. Tämän kosteuden ansiosta langat turpoavat ja täyttävät ompeluprosessin aikana syntyneet reiät.
- Täydelliseen varaosasarjaan tulisi sisältyä:
 - kyllästysaine
 - korjausteippi ja korjaussarja
 - vetoketjujen silikonisuihke
 - lisäkiilat

Ongelma	Ratkaisu
Jatkeen täyttäminen ilmalla on työlästä	<ul style="list-style-type: none">➤ Tarkasta, että venttiili on ruuvattu kokonaan ilmatäytteeseen kaareen.➤ Tarkasta, onko täyttöputki kierteellä venttiilissä. Tämä voi ilmetä äänestä. Kierrä täyttöputki suoraksi.➤ Tarkasta, että käsipumppu toimii.
Jokin jatkeen osa ei täyty ilmalla	<ul style="list-style-type: none">➤ Tarkasta, että kaikki ilmatäyteisiä kaaria yhdistävät eristysventtiilit ovat auki.
Jokin jatkeen osa ei tyhjene ilmasta	<ul style="list-style-type: none">➤ Tarkasta, että kaikki ilmatäyteisiä kaaria yhdistävät eristysventtiilit ovat auki.
Ilmatäyteiset kaaret ovat taitteella	<ul style="list-style-type: none">➤ Lisää ilmaa (9 psi/0,62 baaria).
Ilmavuoto	<ul style="list-style-type: none">➤ Tarkasta, että venttiili on ruuvattu kokonaan ilmatäytteeseen kaareen ja rengastiiviste on paikallaan.➤ Tarkasta, että venttiilin korkki on tiukasti kiinni.➤ Etsi reikiä, katso kap. "Ilmatäyteisen kaaren reiän korjaaminen" sivulla 39.
Vesivuoto	<ul style="list-style-type: none">➤ Tarkasta, vuotavatko saumat, onko teippauksissa vaurioita ja löytyykö märkiä kohtia.➤ Jos et löydä vuotoja, katso kap. "Veden tiivistyminen" sivulla 39.➤ Jos löydät vuotoja, käytä saumatiivistettä.
Kankaassa on repeämä	<ul style="list-style-type: none">➤ Korjaa kangas paikkausteipillä.➤ Anna valtuutetun ammattilaisen tehdä korjaukset.

Veden tiivistyminen

Kaikkiin etuleltoihin tiivisty kosteutta, jos yksi tai useampi seuraavista oloista ilmenee:

- suuri ilmankosteus
- hyvin kostea maaperä
- lämpötilan putoaminen

Voimakas tiivistyminen voi johtaa veden valumiseen katon sisäpuolella ja tippumiseen solmuista, teipeistä ja muista sisäkiinnityksistä. Tätä voi luulla vuoksi.

- Lisää tuuletusta avaamalla ovet ja/tai ikkunat.
- Asenna vesitiivis pohjakangas.

Ilmatäyteisen kaaren reiän korjaaminen

Jos ilmatäyteinen kaari veltostuu, toimi seuraavasti:

1. Avaa ilmatäyteistä kaarta pitävän ulomman suojuksen vetoketju.
2. Sulje eristysventtiilit, jos sellaiset on.
3. Ota ilmatäyteinen kaari pois.
4. Tyhjennä ilmatäyteinen kaari.
5. Avaa suojuksen ilmatäyteisen putken paljastamiseksi.
6. Puhalla ilmatäyteiseen putkeen hieman ilmaa.
7. Upota putki veteen.

8. Paikallista reikä.
9. Käytä reiän paikkaamiseen korjausteippiä ja korjaussarjaa.
10. Sulje ilmatäyteinen putki takaisin suojuksen vetoketjun avulla.
11. Sulje ilmatäyteinen kaari takaisin ulompaan suojukseen.

Hävittäminen

- Vie pakkausmateriaali mahdollisuuksien mukaan niille tarkoitettuihin kierrätysjäteastioihin.
- Tiedustele lähimmästä kierrätyskeskuksesta tai erikoisliikkeestä tuotetta koskevia yksityiskohtaisia hävittämistä koskevia ohjeita.

Takuu

Tuotetta koskee lakisääteinen tuotevastuu-aika. Jos tuote on viallinen, ota yhteyttä jälleenmyyjään tai valmistajan toimipisteeseen omassa maassasi (ks. dometic.com/dealer).

Jos lähetät tuotteen korjattavaksi, liitä korjaus- ja takuukäsittelyä varten mukaan seuraavat asiakirjat:

- Kopio kuitista, jossa näkyy ostopäivä
- Valitusperuste tai vikakuvaus

Takuu kattaa valmistusvirheet, materiaalit ja osat. Takuu ei kata päällysteen haalistumista eikä UV-säteilystä johtuvaa kulumista, väärinkäyttöä, vahingoista syntyneitä vaurioita, myrskyvaurioita eikä jatkuvaa, osittain jatkuvaa eikä kaupallista käyttöä. Se ei kata seurannaisvaurioita. Jos sinulla on aihetta valitukseen, ota yhteyttä jälleenmyyjään. Tämä ei rajoita lakisääteisiä oikeuksiasi.

Пожалуйста, внимательно прочтите и соблюдайте все указания, рекомендации и предупреждения, содержащиеся в этом руководстве по использованию изделия, чтобы гарантировать правильную установку, использование и обслуживание изделия. Эта инструкция ДОЛЖНА оставаться вместе с этим изделием.

Используя изделие, вы тем самым подтверждаете, что внимательно прочитали все указания, рекомендации и предупреждения, а также, что вы понимаете и соглашаетесь соблюдать положения и условия, изложенные в настоящем документе. Вы соглашаетесь использовать это изделие только по прямому назначению и в соответствии с указаниями, рекомендациями и предупреждениями, изложенными в данном руководстве по использованию изделия, а также в соответствии со всеми применимыми законами и правилами. Несоблюдение указаний и предупреждений, изложенных в данном документе может привести к травмам вас и других лиц, повреждению вашего изделия или повреждению другого имущества, находящегося поблизости. Данное руководство по использованию изделия, включая указания, рекомендации и предупреждения, а также сопутствующую документацию, может подвергаться изменениям и обновлениям. Актуальную информацию о продукте можно найти на сайте documents.domestic.com.

Пояснение к символам



ОПАСНОСТЬ!

Указание по технике безопасности: Указывает на опасную ситуацию, которая, если ее не избежать, приведет к смерти или серьезным травмам.



ПРЕДУПРЕЖДЕНИЕ!

Указание по технике безопасности: Указывает на опасную ситуацию, которая, если ее не избежать, может привести к смерти или серьезным травмам.



ОСТОРОЖНО!

Указание по технике безопасности: Указывает на опасную ситуацию, которая, если ее не избежать, может привести к травмам легкой или средней степени тяжести.



ВНИМАНИЕ!

Указывает на ситуацию, которая, если ее не избежать, может привести к материальному ущербу.



УКАЗАНИЕ

Дополнительная информация по управлению продуктом.

Указания по технике безопасности



ОПАСНОСТЬ! Несоблюдение этого указания ведет к смерти или серьезной травме.

Опасность отравления угарным газом

- Запрещается использовать устройства с горением топлива, такие как барбекюшницы или газовые нагреватели, внутри предпалатки. В процессе горения образуется угарный газ, который скапливается внутри предпалатки, поскольку отсутствует дымоход.



ПРЕДУПРЕЖДЕНИЕ! Несоблюдение этих предупреждений может привести к смерти или серьезной травме.

Опасность возникновения пожара

- Убедитесь, что вы знаете меры предосторожности при пожаре на месте.
- Не готовьте пищу внутри предпалатки и не используйте открытый огонь.

Опасность удушья

- Убедитесь, что вентиляционные отверстия постоянно открыты, чтобы избежать удушья.



ОСТОРОЖНО! Несоблюдение этих предостережений может привести к травме легкой или средней степени тяжести.

Опасность получения травм

- Лица (в том числе дети), которые в связи с ограниченными физическими, сенсорными или умственными возможностями или с недостатком опыта или знаний не в состоянии пользоваться данным изделием, должны использовать это изделие только под присмотром или после инструктажа ответственного лица.
- Не позволяйте детям играть с предпалаткой и носите подходящую защитную обувь. Оттяжки представляют опасность спотыкания, а колышки могут быть острыми.
- Запрещается выполнять очистку и пользовательское техническое обслуживание детям без присмотра.
- Держите проходы свободными.

Комплект поставки

Деталь	Количество
Удлинительный кабель	1
Комплект шторм	1
Сумка для колышков	1
Сумка	1

Использование по назначению

**Club/Ace AIR Pro EXT LH S,
Club/Ace AIR Pro EXT RH S,
Grande AIR Pro EXT LH S,
Grande AIR Pro EXT RH S**

Этот флигель подходит для:

- легких и умеренных погодных условий
- туризма

Этот флигель **не** подходит для:

- очень сильного ветра или снегопада
- сезонной стоянки или коммерческого использования

**Club AIR All-Season EXT LH S,
Club AIR All-Season EXT RH S,
Grande AIR All-Season EXT LH S,
Grande AIR All-Season EXT RH S**

Этот флигель подходит для:

- легких и умеренных погодных условий
- сезонной стоянки

Этот флигель **не** подходит для:

- очень сильного ветра или снегопада
- коммерческого использования

Это изделие подходит только для использования по назначению и применения в соответствии с данной инструкцией.

В данной инструкции содержится информация, необходимая для правильного монтажа и/или эксплуатации изделия. Неправильный монтаж и/или ненадлежащая эксплуатация или техническое обслуживание приводят к неудовлетворительной работе и возможному отказу.

Изготовитель не несет ответственности за какие-либо травмы или повреждение продукта, возникшие в результате следующих причин:

- Неправильная сборка или подключение, включая повышенное напряжение

- Неправильное техническое обслуживание или использование запасных частей, отличных от оригинальных запасных частей, предоставленных изготовителем
- Изменения в продукте, выполненные без однозначного разрешения изготовителя
- Использование в цепях, отличных от указанных в данной инструкции

Компания Dometic оставляет за собой право изменять внешний вид и технические характеристики продукта.

Использование флигеля



ОСТОРОЖНО! Опасность травмирования и материального ущерба

Не открывайте застежку-молнию на защитном рукаве, пока надувается воздушная штанга. Это приведет к разрыву воздушной штанги.

Перед первым использованием

Ознакомьтесь с изделием, выполнив тестовую настройку перед первым использованием изделия. Проверьте полноту комплекта поставки.

Выбор места

Выберите плоский участок, защищенный от ветра:

1. При необходимости, используйте ветрозащитный экран.
2. Выберите затененное место, чтобы избежать повреждения ткани ультрафиолетом.
3. Избегайте установки под деревьями, так как падающие ветки, смола и т. д. могут повредить изделие.
4. Очистите место острых камней и мусора, чтобы не повредить подстилку.
5. Установите изделие так, чтобы двери были обращены в сторону от ветра.

Установка флигеля



ОСТОРОЖНО! Опасность травмирования и материального ущерба

- Прикрепляйте флигель только к предпалатке, которая крепится к неподвижной планке, а не к кассетной маркизе.
- Не используйте компрессоры, предназначенные для надувания автомобильных шин.
- Надуйте воздушные штанги только до зеленой зоны манометра ручного насоса, поставляемого вместе с предпалаткой (9 psi / 0,62 бар).



ВНИМАНИЕ! Материальный ущерб

Не открывайте и не закрывайте застежки-молнии силой.



УКАЗАНИЕ

- Флигель поставляется со сверхпрочными колышками. Они подходят для многих участков, но для некоторых типов грунта потребуются специальные колышки. Выясните в торговой организации.
- Забейте колышки в землю под углом 45° от флигеля.
- Прикрепите все оттяжки на одной прямой со швом, от которого они начинаются.

При установке флигеля следуйте следующим советам:

- На рисунках представлен общий вид установки. Реальная установка будет немного отличаться в зависимости от модели предпалатки и флигеля.

- Обратитесь за помощью. Установка становится проще при участии нескольких людей.
- После того, как флигель установлен в вертикальном положении, проверьте угловые колышки и, при необходимости, повторно закрепите. Основание предпалатки должно быть натянутым и иметь квадратную форму.
- Прикрепите оттяжки так, чтобы флигель находился под натяжением, не искажая формы.
- Время от времени проверяйте оттяжки, чтобы обеспечить адекватное натяжение, при необходимости, используйте бегунки для настройки.

Установите флигель следующим образом:

1. Чтобы защитить флигель от грязи и повреждений, перед распаковкой постелите подстилку или коврик.
2. Распакуйте флигель.
3. Отделите и определите разные компоненты.
4. Убедитесь, что главная предпалатка полностью закреплена.
5. Частично стравите воздух из главной предпалатки, прежде чем прикреплять флигель.
6. Перед установкой флигеля снова надуйте главную предпалатку.
7. Чтобы установить флигель, действуйте, как показано на рисунках (рис. 11, стр. 3 – рис. 15, стр. 5).

Демонтаж флигеля



ВНИМАНИЕ! Материальный ущерб

Не используйте силу при разборке флигеля. В противном случае вы можете повредить материал.

1. Удалите грязь снаружи.
2. Закройте все шторы.
3. Закройте все двери.
4. Удалите все оттяжки и ремни.
5. Удалите все колышки между угловыми колышками.
6. Откройте выпускные клапаны.
7. Подождите, пока большая часть воздуха не выйдет.
8. Удалите четыре угловых колышка.
9. Сложите/сверните флигель по направлению к клапану, чтобы изгнать больше воздуха.
10. В полностью спущенном состоянии скатайте флигель, чтобы он уместился в сумку для переноски.
11. Перед упаковкой в сумку для переноски убедитесь, что все детали чистые.
12. Если флигель мокрый или сырой, как можно скорее полностью просушите его.

Очистка и уход



ВНИМАНИЕ! Материальный ущерб

- Не используйте для очистки острые или твердые предметы, а также чистящие средства.
- Не используйте для очистки материалы на спиртовой основе, химикаты, мыло и моющие средства.
- Как можно скорее удалите птичий помет и древесную смолу, чтобы избежать необратимого повреждения материала.

1. При необходимости, очистите изделие чистой водой и мягкой щеткой.
2. Перед каждой поездкой наносите пропитку, защищающую от воды и УФ-излучения.

Хранение флигеля



УКАЗАНИЕ

- Полностью установите флигель для очистки.
- Выберите для очистки солнечный день, чтобы материал полностью высох.

1. Очистите флигель.
2. Перед упаковкой проветрите и убедитесь, что флигель полностью высох.
3. Храните в хорошо вентилируемом сухом месте.

Устранение неисправностей



УКАЗАНИЕ

- Во время первого воздействия воды на швах может появиться определенная влага. Благодаря этой влажности нити набухнут и заполнят отверстия, образованные в процессе шитья.
- Полный набор запасных частей должен включать в себя:
 - водостойкое покрытие
 - ремонтную ленту и ремонтный комплект
 - силиконовый спрей для застежек-молний
 - запасные колышки

Проблема	Устранение
Флигель надувается лишь с трудом	<ul style="list-style-type: none">▶ Убедитесь, что клапан полностью ввинчен в воздушную штангу.▶ Проверьте, не перекручена ли трубка поддува на клапане. На это может указываться шумом. Раскрутите трубку поддува.▶ Убедитесь, что ручной насос работает.
Часть флигеля не надувается	<ul style="list-style-type: none">▶ Убедитесь, что все запорные клапаны, которые соединяют воздушные штанги, открыты.
Часть флигеля не сдувается	<ul style="list-style-type: none">▶ Убедитесь, что все запорные клапаны, которые соединяют воздушные штанги, открыты.
Воздушные штанги изогнуты	<ul style="list-style-type: none">▶ Добавьте больше воздуха (9 psi/0,62 бар).
Утечка воздуха	<ul style="list-style-type: none">▶ Убедитесь, что клапан полностью ввинчен в воздушную штангу, а кольцевое уплотнение находится на месте.▶ Убедитесь, что крышка клапана плотно закреплена.▶ Проверьте на наличие проколов, см. гл. «Ремонт прокола в воздушной штанге» на стр. 42.
Протечка воды	<ul style="list-style-type: none">▶ Проверьте наличие протекающих швов, поврежденных участков крепежных лент и влажных зон.▶ Если вам не удалось обнаружить протечку, см. гл. «Конденсация» на стр. 42.▶ При обнаружении протечек примените герметик.
Разрыв ткани	<ul style="list-style-type: none">▶ Используйте ремонтную ленту, чтобы уплотнить ткань.▶ Ремонт должен быть выполнен уполномоченным специалистом.

Конденсация

Все предпалатки страдают от внутреннего конденсата, если возникает одно или несколько следующих условий:

- высокая влажность воздуха
- высокая влажность почвы
- падение температуры

При образовании большого количества конденсата он может просочиться внутрь крыши и стечь по шнурам, лентам и другим внутренним элементам оснащения и может ошибочно приниматься за утечку.

- ▶ Увеличьте вентиляцию, открыв двери и/или окна.
- ▶ Установите водонепроницаемую подстилку.

Ремонт прокола в воздушной штанге

Если воздушная штанга теряет воздух, выполните следующие действия:

1. Расстегните наружный рукав, держа воздушную штангу.
2. Если установлены, закройте запорные клапаны.
3. Извлеките воздушную штангу.
4. Выпустите воздух из воздушной штанги.
5. Расстегните защитный рукав, чтобы открыть надувную трубку.
6. Надуйте немного воздуха в надувную трубку.
7. Погрузите трубку в воду.
8. Найдите прокол.
9. Используйте ремонтную ленту и ремонтный раствор, чтобы загерметизировать отверстие.
10. Застегните надувную трубку обратно в защитный рукав.
11. Застегните воздушную штангу обратно в наружный рукав.

Утилизация

- ▶ По возможности, выкидывайте упаковочный материал в мусор, подлежащий вторичной переработке.
- ▶ Выясните в ближайшем центре по вторичной переработке или в торговой сети о соответствующих предписаниях по утилизации изделия.

Гарантия

Действителен установленный законом срок гарантии. Если продукт неисправен, обратитесь в торговую организацию или представительство изготовителя в вашей стране (см. dometic.com/dealer).

При обращении по вопросам ремонта или гарантийного обслуживания необходимо также предоставить следующую информацию:

- копию счета с датой покупки
- причину претензии или описание неисправности

Гарантия распространяется на производственные дефекты, материалы и детали. Гарантия не распространяется на выцветание крышки и износ в результате воздействия УФ-излучения, неправильного использования, случайного повреждения, повреждения от стихийного бедствия или постоянного, полупостоянного или коммерческого использования. Она не покрывает любой полученный в результате это ущерб. В случае претензий свяжитесь с вашим дилером. Это не влияет на ваши законные права.

Prosimy o uważne przeczytanie niniejszej instrukcji i przestrzeganie wszystkich instrukcji, wskazówek i ostrzeżeń zawartych w niniejszej instrukcji produktu. Pozwoli to przez cały czas zapewnić prawidłową instalację, zastosowanie oraz konserwację produktu. Niniejsza instrukcja MUSI przez cały czas pozostawać przy produkcie.

Korzystając z produktu, użytkownik potwierdza uważne przeczytanie wszelkich instrukcji, wskazówek i ostrzeżeń, ich zrozumienie oraz zobowiązuje się przestrzegać zawartych w nich warunków. Użytkownik zobowiązuje się wykorzystywać niniejszy produkt wyłącznie zgodnie z jego przeznaczeniem i zamierzonym zastosowaniem oraz z instrukcjami, wskazówkami i ostrzeżeniami wyszczególnionymi w niniejszej instrukcji produktu, jak również ze wszystkimi mającymi zastosowanie przepisami i regulacjami prawnymi. Nieprzestrzeganie zawartych tu instrukcji i ostrzeżeń może skutkować obrażeniami u użytkownika oraz osób trzecich, uszkodzeniem produktu lub też uszkodzeniem mienia w sąsiedztwie produktu. Zastrzega się możliwość wprowadzania zmian i aktualizacji niniejszej instrukcji produktu, wraz z instrukcjami, wskazówkami i ostrzeżeniami oraz powiązaną dokumentacją. Aktualne informacje dotyczące produktu można zawsze znaleźć na stronie documents.domestic.com.

Objaśnienie symboli



NIEBEZPIECZEŃSTWO!

Wskazówka bezpieczeństwa: Wskazuje niebezpieczną sytuację, która – jeśli się jej nie uniknie – prowadzi do śmierci lub poważnych obrażeń.



OSTRZEŻENIE!

Wskazówka bezpieczeństwa: Wskazuje niebezpieczną sytuację, która – jeśli się jej nie uniknie – może prowadzić do śmierci lub poważnych obrażeń.



OSTROŻNIE!

Wskazówka bezpieczeństwa: Wskazuje niebezpieczną sytuację, która – jeśli się jej nie uniknie – może prowadzić do lekkich lub umiarkowanych obrażeń.



UWAGA!

Wskazuje sytuację, która – jeśli się jej nie uniknie – może prowadzić do powstania szkód materialnych.



WSKAZÓWKA

Dodatkowe informacje dotyczące obsługi produktu.

Wskazówki bezpieczeństwa



NIEBEZPIECZEŃSTWO! Nieprzestrzeganie tych instrukcji może prowadzić do śmierci lub ciężkich obrażeń.

Ryzyko zatrucia tlenkiem węgla

- Nigdy nie używać wewnątrz przedsionka urządzeń spalających paliwo, takich jak grille lub gazowe urządzenia grzewcze. W procesie spalania powstaje tlenek węgla, który gromadzi się wewnątrz przedsionka ze względu na brak przewodu do odprowadzania spalin.



OSTRZEŻENIE! Nieprzestrzeganie tych ostrzeżeń może prowadzić do śmierci lub ciężkich obrażeń.

Ryzyko pożaru

- Należy zapoznać się z lokalnymi zasadami ochrony przeciwpożarowej.
- Nie gotować wewnątrz przedsionka ani nie używać otwartego płomienia.

Ryzyko uduszenia

- Należy uważać, aby otwory wentylacyjne były przez cały czas otwarte, aby uniknąć uduszenia.



OSTROŻNIE! Nieprzestrzeganie tych uwag może prowadzić do lekkich lub umiarkowanych obrażeń.

Ryzyko obrażeń

- To urządzenie nie może być używane przez osoby (w tym dzieci) o ograniczonych zdolnościach fizycznych, sensorycznych lub umysłowych, albo przez osoby bez doświadczenia i wiedzy w przypadku braku odpowiedniego nadzoru lub gdy osoba odpowiedzialna za bezpieczeństwo nie poinstruowała użytkowników w zakresie bezpiecznego korzystania z danego urządzenia.
- Dzieci nie mogą bawić się w pobliżu przedsionka. W jego otoczeniu należy nosić obuwie zapewniające odpowiednią ochronę. Odciągi stwarzają ryzyko potknięcia się, a szpilki mogą być ostre.
- Dzieci nie mogą czyścić ani konserwować produktu bez nadzoru.
- Nie zastawiać przejść.

W zestawie

Element	Ilość
Rozszerzenie	1
Zestaw zasłon	1
Woreczek ze szpilkami	1
Torba transportowa	1

Użytkowanie zgodne z przeznaczeniem

Club/Ace AIR Pro EXT LH S,
Club/Ace AIR Pro EXT RH S,
Grande AIR Pro EXT LH S,
Grande AIR Pro EXT RH S

Rozszerzenie nadaje się do:

- Użytkowania przy dobrej lub umiarkowanej pogodzie
- Rozbijania na krótki okres

Rozszerzenie **nie** nadaje się do:

- Użytkowania przy bardzo silnym wietrze lub opadach śniegu
- Rozbijania na cały sezon lub zastosowań handlowych

Club AIR All-Season EXT LH S,
Club AIR All-Season EXT RH S
Grande AIR All-Season EXT LH S,
Grande AIR All-Season EXT RH S

Rozszerzenie nadaje się do:

- Użytkowania przy dobrej lub umiarkowanej pogodzie
- Rozbijania na cały sezon

Rozszerzenie **nie** nadaje się do:

- Użytkowania przy bardzo silnym wietrze lub opadach śniegu
- Użytku komercyjnego

Niniejszy produkt jest przystosowany wyłącznie do wykorzystywania zgodnie z jego przeznaczeniem oraz zamierzonym zastosowaniem według niniejszej instrukcji.

Niniejsza instrukcja zawiera informacje, które są niezbędne do prawidłowego montażu i/lub obsługi produktu. Nieprawidłowy montaż i/lub niewłaściwa obsługa lub konserwacja powodują niezadowalające rezultaty i mogą prowadzić do uszkodzeń.

Producent nie ponosi żadnej odpowiedzialności za ewentualne obrażenia lub uszkodzenia produktu wynikłe z następujących przyczyn:

- Nieprawidłowy montaż lub podłączenie, w tym zbyt wysokie napięcie
- Niewłaściwa konserwacja lub użycie innych części zamiennych niż oryginalne części zamienne dostarczone przez producenta
- Wprowadzanie zmian w produkcie bez wyraźnej zgody producenta
- Użytkowanie w celach innych niż opisane w niniejszej instrukcji obsługi

Firma Dometic zastrzega sobie prawo do zmiany wyglądu i specyfikacji produktu.

Korzystanie z rozszerzenia



OSTROŻNIE! Ryzyko obrażeń i szkód materialnych

Nigdy nie otwierać zamka błyskawicznego na rękawie ochronnym, gdy nadmuchiwany słupek jest napompowany. Powoduje to bowiem rozerwanie nadmuchiwanego słupka.

Przed pierwszym użyciem

Przed pierwszym użyciem produktu zapoznać się z nim poprzez jego próbne rozłożenie. Sprawdzić, czy w zestawie znajdują się wszystkie elementy.

Wybór lokalizacji

Wybrać płaskie miejsce osłonięte od wiatru:

1. W razie potrzeby zastosować wiatrochron.
2. Wybrać zacienione miejsce, aby zapobiec pogorszeniu właściwości tkaniny w wyniku działania promieniowania UV.
3. Unikać rozkładania pod drzewami, ponieważ spadające gałęzie, żywica itp. mogą uszkodzić produkt.
4. Usunąć ostre kamienie i zanieczyszczenia z wybranej lokalizacji, aby zapobiec uszkodzeniu wykładziny.
5. Ustawić produkt w taki sposób, aby drzwi były skierowane w stronę przeciwną do wiatru.

Rozkładanie rozszerzenia



OSTROŻNIE! Ryzyko obrażeń i szkód materialnych

- Rozszerzenie przyłączać wyłącznie do przedsonka zamocowanego do stałej szyny, a nie do markizy kasetowej.
- Nie używać żadnych typów sprężarek przeznaczonych do pompowania opon samochodowych.
- Nadmuchiwane słupki pompować tylko do zielonej strefy manometru na pompce ręcznej dostarczonej wraz z przedsonkiem (9 psi/0,62 bara).



UWAGA! Ryzyko szkód materialnych

Nie otwierać ani nie zamykać zamków błyskawicznych na siłę.



WSKAZÓWKA

- Rozszerzenie dostarczane jest ze wzmocnionymi szpilkami. Nadają się one do zastosowania w różnych miejscach, ale niektóre rodzaje podłoża mogą wymagać innych, specjalnych szpilek. W razie wątpliwości skonsultować się ze sprzedawcą.
- Szpilki wbijać w ziemię pod kątem 45°, główką skierowaną na zewnątrz rozszerzenia.
- Każdy odciąg mocować szpilkami w jednej linii ze szwem, od którego on odchodzi.

Podczas rozkładania rozszerzenia należy pamiętać, że:

- Ilustracje przedstawiają tylko ogólną procedurę rozkładania. Rzeczywisty sposób rozkładania będzie się nieznacznie różnił w zależności od modelu przedsonka i rozszerzenia.
- Warto poprosić inne osoby o pomoc. Przy większej liczbie osób ustawianie jest łatwiejsze.
- Po rozłożeniu rozszerzenia skontrolować szpilki w narożnikach i w razie potrzeby ponownie je wbić. Podłoga przedsonka powinna być naprężona i mieć prostokątny kształt.
- Odciągi mocować szpilkami w taki sposób, aby rozszerzenie było naprężone, ale nie odkształcało się.
- Od czasu do czasu sprawdzać, czy odciągi są odpowiednio naprężone, i w razie potrzeby wyregulowywać je za pomocą napinaczy.

Rozszerzenie rozkłada się w następujący sposób:

1. Aby zabezpieczyć rozszerzenie przed zabrudzeniem i uszkodzeniem, przed jego rozpakowaniem rozłożyć na ziemi wykładzinę lub podłogę.
2. Rozpakować rozszerzenie.
3. Posegregować i zidentyfikować poszczególne elementy.
4. Upewnić się, że główny przedsonok jest całkowicie zamocowany szpilkami.
5. Częściowo wypuścić powietrze z głównego przedsonka przed przyłączeniem rozszerzenia.
6. Ponownie nadmuchać główny przedsonok przed zamocowaniem rozszerzenia szpilkami.
7. Rozłożyć rozszerzenie w zilustrowany sposób (rys. 14, strona 3 do rys. 15, strona 5).

Demontaż rozszerzenia



UWAGA! Ryzyko szkód materialnych

Podczas demontażu rozszerzenia nie używać siły. W innym wypadku może dojść do uszkodzenia materiału.

1. Usunąć wszelkie zewnętrzne zanieczyszczenia.
2. Zamknąć wszystkie rolety okienne.
3. Zamknąć wszystkie drzwi.
4. Odczepić wszystkie linki i pasy.
5. Usunąć wszystkie szpilki znajdujące się pomiędzy szpilkami narożnymi.
6. Otworzyć wszystkie zawory do wypuszczania powietrza.
7. Odczekać do uwolnienia większości powietrza.
8. Usunąć wszystkie szpilki narożne.
9. Złożyć/zwinąć rozszerzenie w kierunku zaworów, aby wypuścić pozostające powietrze.
10. Po wypuszczeniu powietrza zwinąć rozszerzenie w taki sposób, aby zmieściło się ono w torbie transportowej.
11. Przed zapakowaniem do torby transportowej upewnić się, że wszystkie części są czyste.
12. Jeśli rozszerzenie jest mokre lub wilgotne, jak najszybciej całkowicie je wysuszyć.

Czyszczenie i konserwacja



UWAGA! Ryzyko szkód materialnych

- Do czyszczenia nie używać ostrych ani twardych przedmiotów lub środków czyszczących.
- Do czyszczenia nie używać środków na bazie alkoholu, chemikaliów, mydła ani detergentów.
- Jak najszybciej usuwać ptasie odchody i żywicę, aby uniknąć trwałego uszkodzenia materiału.

1. W razie potrzeby wyczyścić produkt czystą wodą i miękką szczotką.
2. Przed każdą podróżą zastosować środek impregnujący w celu zabezpieczenia przed wodą i promieniowaniem UV.

Przechowywanie rozszerzenia



WSKAZÓWKA

- Całkowicie rozkładać rozszerzenie do czyszczenia.
- Czyszczenie przeprowadzać w słoneczny dzień, aby materiał mógł całkowicie wyschnąć.

1. Wyczyścić rozszerzenie.
2. Przed zapakowaniem rozszerzenia pozostawić je na powietrzu, aby całkowicie wyschło.
3. Przechowywać w dobrze wentylowanym, suchym miejscu.

Usuwanie usterek



WSKAZÓWKA

- Podczas pierwszego kontaktu z wodą na szwach może pojawić się wilgoć. Spowoduje ona spęcznienie nici, które uszczelniają otwory powstałe w trakcie szycia.
- W pełni wyposażony zestaw części zamiennych powinien zawierać następujące elementy:
 - Impregnat
 - Taśma naprawcza i roztwór naprawczy
 - Silikon w sprayu do zamków błyskawicznych
 - Zapasowe szpilki

Problem	Rozwiązanie
Rozszerzenie trudno nadmuchuje się	<ul style="list-style-type: none"> ▶ Sprawdzić, czy zawór jest całkowicie wkręcony w nadmuchiwany słupek. ▶ Sprawdzić, czy rurka do pompowania nie jest skręcona przy zaworze. Może wskazywać na to charakterystyczny odgłos. Wyprostować rurkę do pompowania. ▶ Sprawdzić, czy pompka ręczna działa.
Część rozszerzenia nie nadmuchuje się	<ul style="list-style-type: none"> ▶ Sprawdzić, czy wszystkie zawory odcinające łączące ze sobą nadmuchiwane słupki są otwarte.
Z części rozszerzenia nie uchodzi powietrze	<ul style="list-style-type: none"> ▶ Sprawdzić, czy wszystkie zawory odcinające łączące ze sobą nadmuchiwane słupki są otwarte.
Nadmuchiwane słupki są załamane	<ul style="list-style-type: none"> ▶ Wpompować więcej powietrza (9 psi/0,62 bara).
Wyciek powietrza	<ul style="list-style-type: none"> ▶ Sprawdzić, czy zawór jest całkowicie wkręcony w nadmuchiwany słupek i czy uszczelka pierścieniowa jest na swoim miejscu. ▶ Sprawdzić, czy korek zaworu jest mocno osadzony. ▶ Sprawdzić, czy nie doszło do przebiccia, patrz rozdz. „Naprawianie przebitego nadmuchiwanego słupka” na stronie 45.
Przeciekanie wody	<ul style="list-style-type: none"> ▶ Sprawdzić, czy nie ma przeciekających szwów, uszkodzonych uszczelnień taśmą lub wilgotnych obszarów. ▶ Jeśli nie można znaleźć nieszczelności, patrz rozdz. „Skropliny” na stronie 45. ▶ W przypadku zlokalizowania nieszczelności zastosować uszczelniacz do szwów.
Rozdarcie tkaniny	<ul style="list-style-type: none"> ▶ Uszczelnić tkaninę taśmą naprawczą. ▶ Zlecić naprawę autoryzowanemu specjalście.

Skropliny

We wszystkich przedsiionkach osadzają się skropliny, gdy występuje co najmniej jeden z poniższych warunków:

- Wysoka wilgotność powietrza
- Wysoka wilgotność podłoża
- Spadek temperatury

Duże ilości skroplin mogą spływać po wewnętrznej stronie dachu i po linach, taśmach oraz innych wewnętrznych elementach, co może zostać błędnie zinterpretowane jako przeciekanie.

- ▶ Zapewnić dodatkową wentylację poprzez otwarcie drzwi i/lub okien.
- ▶ Zastosować wodoodporną wykładzinę.

Naprawianie przebitego nadmuchiwanego słupka

Jeżeli z nadmuchiwanego słupka uchodzi powietrze, postępować w następujący sposób:

1. Otworzyć zamek błyskawiczny zewnętrznego rękawa, w którym znajduje się nadmuchiwany słupek.
2. Jeśli zainstalowane są zawory odcinające, zamknąć je.
3. Wyjąć nadmuchiwany słupek.
4. Wypuścić powietrze z nadmuchiwanego słupka.
5. Otworzyć zamek rękawa ochronnego i odsłonić nadmuchiwaną rurkę.
6. Wpompować nieco powietrza do nadmuchiwanej rurki.
7. Zanurzyć rurkę w wodzie.
8. Zlokalizować przebiccie.
9. Uszczelnić otwór za pomocą taśmy naprawczej i roztworu do naprawiania.
10. Z powrotem umieścić nadmuchiwaną rurkę w rękawie ochronnym i zamknąć zamek błyskawiczny.
11. Z powrotem umieścić nadmuchiwany słupek w zewnętrznym rękawie i zamknąć zamek błyskawiczny.

Utylizacja

- ▶ Opakowanie należy w miarę możliwości wrzucić do odpowiedniego pojemnika na odpady do recyklingu.
- ▶ Szczegółowe informacje na temat utylizacji produktu zgodnie z obowiązującymi przepisami można uzyskać w lokalnym zakładzie recyklingu lub u specjalistycznego dystrybutora.

Gwarancja

Obowiązuje ustawowy okres gwarancji. W przypadku stwierdzenia uszkodzenia produktu należy zgłosić się do jego sprzedawcy lub oddziału producenta w danym kraju (patrz dometic.com/dealer).

W celu naprawy lub rozpatrzenia gwarancji konieczne jest przesłanie następujących dokumentów:

- Kopii rachunku z datą zakupu
- Informacji o przyczynie reklamacji lub opisu wady

Gwarancja obejmuje wady produkcyjne, materiałowe oraz części. Gwarancja nie obejmuje wyblaknięcia obudowy oraz zużycia w wyniku działania promieniowania ultrafioletowego, nieprawidłowego zastosowania, przypadkowego uszkodzenia, uszkodzeń spowodowanych przez burze lub też ciągle, częściowo ciągle lub komercyjne wykorzystywanie. Nie obejmuje ona również szkód następczych. Roszczenia należy zgłaszać do dystrybutora. Powyższe zapisy nie ograniczają uprawnień ustawowych.

Dôkladne si prečítajte tento návod a dodržiavajte všetky pokyny, usmernenia a varovania uvedené v tomto návode k výrobku, aby bolo zaručené, že výrobok bude vždy správne nainštalovaný, používaný a udržiavaný. Tento návod MUSÍ zostať priložený k výrobku.

Používaním tohto výrobku týmto potvrdzujete, že ste si dôkladne prečítali všetky pokyny, usmernenia a varovania a že rozumiete a súhlasíte s dodržiavaním všetkých uvedených podmienok. Súhlasíte, že tento výrobok budete používať iba v súlade s určeným použitím a v súlade s pokynmi, usmerneniami a varovaniami uvedenými v tomto návode k výrobku, ako aj v súlade so všetkými platnými zákonmi a nariadeniami. V prípade, že si neprečítate a nebudete sa riadiť pokynmi a varovaniami uvedenými v tomto návode, môže mať za následok vaše poranenie alebo poranenie iných osôb, poškodenie vášho výrobku alebo poškodenie majetku v jeho blízkosti. Tento návod na obsluhu výrobku vrátane pokynov, usmernení a varovaní, a súvisiaca dokumentácia môže podliehať zmenám a aktualizáciám. Najaktuálnejšie informácie o výrobku nájdete na adrese documents.dometic.com.

Vysvetlenie symbolov



NEBZPEČENSTVO!

Bezpečnostný pokyn: Označuje nebezpečnú situáciu, ktorej následkom je smrť alebo vážne zranenie, ak sa jej nezabráni.



VÝSTRAHA!

Bezpečnostný pokyn: Označuje nebezpečnú situáciu, ktorej následkom môže byť smrť alebo vážne zranenie, ak sa jej nezabráni.



UPOZORNENIE!

Bezpečnostný pokyn: Označuje nebezpečnú situáciu, ktorej následkom môže byť malé alebo stredne ťažké zranenie, ak sa jej nezabráni.



POZOR!

Označuje situáciu, ktorej následkom môže byť poškodenie majetku, ak sa jej nezabráni.



POZNÁMKA

Doplňujúce informácie týkajúce sa obsluhy produktu.

Bezpečnostné pokyny



NEBZPEČENSTVO! Nedodržanie tohto upozornenia bude mať za následok smrť alebo vážne poranenie. Nebezpečenstvo otravy oxidom uhoľnatým

- Nikdy nepoužívajte spotrebič na plynne alebo kvapalné palivá, ako napríklad BBQ grily či plynové ohrievače vnútri prístrešku. Pri procese spaľovania vzniká oxid uhličitý, ktorý sa akumuluje vnútri prístrešku, keďže tento nemá žiadny vetrací otvor.



VÝSTRAHA! Nedodržanie týchto varovaní môže mať za následok smrť alebo vážne poranenie. Nebezpečenstvo požiaru

- Postarajte sa o protipožiarne preventívne opatrenia na mieste postavenia.
- Nevarte ani nepoužívajte otvorený plameň vnútri prístrešku.

Nebezpečenstvo udusenía

- Postarajte sa, aby vetracie otvory boli neustále otvorené. Zabráňte tak nebezpečenstvu udusenía.



UPOZORNENIE! Nedodržanie týchto upozornení môže mať za následok drobné alebo stredne ťažké poranenie. Nebezpečenstvo poranenia

- Toto zariadenie nie je určené na používanie osobami (vrátane detí) s obmedzenými fyzickými, zmyslovými alebo duševnými schopnosťami alebo nedostatkom skúsenosti a znalostí, pokiaľ nie sú pod primeraným dohľadom alebo ich osoba, ktorá je zodpovedná za ich bezpečnosť, dôkladne nepoučí o používaní zariadenia.

- Nedovoľte deťom, aby sa hrali v blízkosti prístrešku a postarajte sa, aby nosili vhodnú ochrannú obuv. Napínacie laná predstavujú riziko zakopnutia a kolíky môžu byť ostré.
- Čistenie a bežnú údržbu nesmú deti vykonávať bez dozoru.
- Priechody ponechajte voľné.

Rozsah dodávky

Dielec	Počet
Rozšírenie	1
Súprava závesov	1
Taška so zaistovovacími kolíčkmi	1
Prenosná taška	1

Používanie v súlade s určením

**Club/Ace AIR Pro EXT LH S,
Club/Ace AIR Pro EXT RH S,
Grande AIR Pro EXT LH S,
Grande AIR Pro EXT RH S**

Toto rozšírenie je vhodné pre:

- mierne až stredne mierne počasie
- výlety, zájazdy

Toto rozšírenie **nie je** vhodné pre:

- veľmi silný vietor alebo sneženie
- vrchol sezóny alebo komerčné použitie

**Club AIR All-Season EXT LH S,
Club AIR All-Season EXT RH S,
Grande AIR All-Season EXT LH S,
Grande AIR All-Season EXT RH S**

Toto rozšírenie je vhodné pre:

- mierne až stredne mierne počasie
- vrchol sezóny

Toto rozšírenie **nie je** vhodné pre:

- veľmi silný vietor alebo sneženie
- komerčné použitie

Tento výrobok je vhodný iba na použitie na určený účel a použitie v súlade s týmto návodom.

Tento návod obsahuje informácie, ktoré sú nevyhnutné pre správnu inštaláciu a/alebo obsluhu výrobku. Chybná inštalácia a/alebo nesprávna obsluha či údržba bude mať za následok neuspokojivý výkon a možnú poruchu.

Výrobca nenesie žiadnu zodpovednosť za akékoľvek poranenia či škody na výrobku spôsobené:

- nesprávnou montážou alebo pripojením vrátane nadmerného napätia
- nesprávnou údržbou alebo použitím iných ako originálnych náhradných dielov poskytnutých výrobcom
- Zmeny produktu bez výslovného povolenia výrobcu
- Použitie na iné účely než na účely opísané v návode

Firma Dometic si vyhradzuje právo na zmenu vzhľadu a technických parametrov výrobku.

Používanie rozšírenia



UPOZORNENIE! Nebezpečenstvo poranenia a poškodenia materiálu

Nikdy nerozpínajte zips na ochrannom puzdre, kým je vzduchová tyčka nafúknutá. Spôsobiloby to roztrhnutie vzduchovej tyčky.

Pred prvým použitím

Oboznámte sa s výrobkom tak, že pred prvým použitím ho na skúšku postavíte. Skontrolujte, či je obsah dodávky úplný.

Výber miesta

Vyberte rovné miesto chránené pred vetrom:

1. V prípade potreby použite vetrolam.
2. Vyberte tienisté miesto, aby ste predišli degradácii textílie vplyvom UV žiarenia.
3. Vyhnite sa rozloženiu pod stromami, pretože padajúce vetvy, živica a pod. môžu poškodiť výrobok.
4. Na mieste vyzbierajte ostré kamene a úlomky, aby ste predišli poškodeniu podlažky.
5. Postavte produkt s dverami smerujúcimi od vetra.

Rozloženie rozšírenia



UPOZORNENIE! Nebezpečenstvo poranenia a poškodenia materiálu

- Rozšírenie upevnite iba k prístrešku, ktorý je namontovaný do upevnenej lišty, a nie do kazetovej markízy.
- Nepoužívajte kompresory určené na hustenie pneumatík.
- Vzduchové tyčky nafúknite iba po zelenú zónu ukazovateľa tlaku na ručnej pumpe, ktorá sa dodáva s prístreškom (9 psi/0,62 baru).



POZOR! Poškodenie materiálu

Zipsy nezapínajte ani nerozpínajte hrubou silou.



POZNÁMKA

- Rozšírenie sa dodáva s robustnými zaisťovacími kolíkmi. Tieto sú vhodné pre mnohé podklady, ale pre niektoré druhy podkladov sú potrebné špeciálne kolíky. Informujte sa u predajcu.
- Zarazte kolíky do zeme pod uhlom 45° smerom od rozšírenia.
- Zaisťte každé napínacie lano so zaisťovacími kolíkmi zarovno so švom, od ktorého začína.

Pri rozložení rozšírenia majte na pamäti nasledujúce tipy:

- Obrázky znázorňujú základný prehľad postavenia. V závislosti od modelu prístrešku a rozšírenia sa skutočné rozloženie/postavenie môže mierne líšiť.
- Privolajte si pomoc. Postavenie je ľahšie s viacerými osobami.
- Po vztýčení rozšírenia skontrolujte rohové zaisťovacie kolíky a v prípade potreby ich nanovo zarazte. Základňa prístrešku má byť pevná a napnutá, a má mať štvorcový tvar.
- Zaisťte napínacie laná zaisťovacími kolíkmi tak, aby rozšírenie bolo napnuté, ale nedeformované.
- Napínacie laná občas skontrolujte, či sú dostatočne napnuté. V prípade potreby použite napínače na dodatočné napnutie.

Rozšírenie rozložte nasledujúcim spôsobom:

1. Na ochranu rozšírenia pred nečistotami a poškodením, skôr než ho vybalíte, položte na zem podlažku alebo podložku.

2. Vybalte rozšírenie.
3. Rozdeľte a identifikujte jednotlivé komponenty.
4. Ubezpečte sa, že hlavný prístrešok je kompletne upevnený s kolíkmi.
5. Pred pripojením rozšírenia čiastočne sfúkните hlavný prístrešok.
6. Pred vytiahnutím kolíkov rozšírenia znovu nafúknite hlavný prístrešok.
7. Pri postavení rozšírenia postupujte podľa obrázkov (obr. 1, strane 3 až obr. 15, strane 5).

Zloženie rozšírenia



POZOR! Poškodenie materiálu

Na zloženie rozšírenia nepoužívajte silu. V opačnom prípade môžete poškodiť materiál.

1. Odstráňte všetky nečistoty z vonkajšej strany.
2. Zatvorte všetky okenné rolety.
3. Zatvorte všetky dvere.
4. Demontujte všetky laná a popruhy.
5. Vyberte všetky kolíky medzi rohovými kolíkmi.
6. Otvorte vypúšťacie ventily.
7. Počkajte, kým unikne väčšina vzduchu.
8. Vyberte štyri rohové kolíky.
9. Rozšírenie zložte/zbalte smerom k ventilu, aby ste vypustili ešte viac vzduchu.
10. Po sfúknutí zbalte rozšírenie tak, aby sa zmestil do prenosnej tašky.
11. Ubezpečte sa, že všetky časti sú čisté, skôr než ich zabalíte do prenosnej tašky.
12. Ak je rozšírenie mokré alebo vlhké, čo najskôr ho úplne vysušte.

Čistenie a údržba



POZOR! Poškodenie materiálu

- Na čistenie nepoužívajte ostré ani tvrdé predmety alebo čistiace prostriedky.
- Na čistenie nepoužívajte materiály na báze alkoholu, chemické prípravky, mydlo a čistiace prostriedky.
- Okamžite odstráňte vtáčí trus a živicu, aby ste predišli trvalému poškodeniu materiálu.

1. Ak je to nutné, výrobok očistte s čistou vodou a mäkkou kefkou.
2. Pred každým výletom ošetrite vetrolam s impregnáciou a ochranu proti UV žiareniu.

Uskladnenie rozšírenia



POZNÁMKA

- Rozšírenie úplne rozložte kvôli čisteniu.
- Na čistenie si vyberte slnečný deň, aby sa materiál dôkladne vysušil.

1. Vychistte rozšírenie.
2. Úplne ho vyvetrajte a pred zabalením sa ubezpečte, že rozšírenie je kompletne suché.
3. Uskladnite ho na dobre vetranom, suchom mieste.

Odstraňovanie porúch



POZNÁMKA

- Pri prvom kontakte s vodou môžu byť švy trochu navlhnuté. Vplyvom tejto vlhkosti vlákna zväčšia svoj objem a vyplnia otvory vytvorené pri šití.
- Kompletná súprava náhradných dielov musí obsahovať:
 - impregnačný prostriedok
 - pásku a roztok na opravu
 - silikónový sprej na zipsy
 - náhradné zaistovacie kolíky

Problém	Riešenie
Rozšírenie sa nafúkne iba sťažka	<ul style="list-style-type: none">▶ Skontrolujte, či je ventil úplne zakrútený do vzduchovej tyčky.▶ Skontrolujte, či je nafukovacia trubica skrútená na ventil. To môže byť signalizované zvukom. Rozkrúťte nafukovaciu trubicu.▶ Skontrolujte, či ručná pumpa funguje.
Časť rozšírenia sa nenafúkne	<ul style="list-style-type: none">▶ Skontrolujte, či všetky poistné ventily, ktoré spájajú vzduchové tyčky, sú otvorené.
Časť rozšírenia sa nesfúkne	<ul style="list-style-type: none">▶ Skontrolujte, či všetky poistné ventily, ktoré spájajú vzduchové tyčky, sú otvorené.
Vzduchové tyčky sú založené	<ul style="list-style-type: none">▶ Pridajte viac vzduchu (9 psi/0,62 baru).
Unikanie vzduchu	<ul style="list-style-type: none">▶ Skontrolujte, či je ventil úplne zakrútený do vzduchovej tyčky a tesniaci krúžok je na svojom mieste.▶ Skontrolujte, či je uzáver ventilu tesne zatvorený.▶ Skontrolujte, či nedošlo k prepichnutiu, pozrite si kap. „Oprava prepichnutej vzduchovej tyčky“ na strane 48.
Presakovanie vody	<ul style="list-style-type: none">▶ Skontrolujte na netesné švy, poškodené pripojenia a vlhké miesta.▶ Ak nedokáže nájsť žiadne netesné body, pozrite si kap. „Kondenzácia“ na strane 48.▶ Ak nájdete netesné body, aplikujte tesniacu hmotu na švy.
Trhlina v textilii	<ul style="list-style-type: none">▶ Použite opravnú pásku na utesnenie textílie.▶ Opravy prenechajte kvalifikovanému odborníkovi.

Kondenzácia

Pri všetkých prístreškoch dochádza k vnútornej tvorbe kondenzácie, ak sa vyskytne jedna alebo viacero nasledujúcich podmienok:

- vysoká vlhkosť vzduchu
- vysoká vlhkosť v zemi
- pokles teploty

Pri výraznej tvorbe kondenzácie môže táto stekať po vnútornej strane strechy a odkvapkávať zo šnúr, pásiek a iných vnútorných prvkov a chybné sa považovať za netesnosť.

- ▶ Zlepšite vetranie otvorením dverí a/alebo okien.
- ▶ Umiestnite vodotesnú podlážku.

Oprava prepichnutej vzduchovej tyčky

Ak zo vzduchovej tyčky uniká vzduch, postupujte nasledujúcim spôsobom:

1. Odzipsujte vonkajšie puzdro, ktoré drží vzduchovú tyčku.
2. Zatvorte poistné ventily, ak sú namontované.
3. Odoberte vzduchovú tyčku.
4. Vyfúknite vzduchovú tyčku.

5. Odzipsujte ochranné puzdro pre odkrytie nafukovacej trubice.
6. Nafukovaciu trubicu trochu nafúknite.
7. Ponorte trubicu do vody.
8. Nájdite miesto prepichnutia.
9. Použite pásku a roztok na opravu na utesnenie prepichnutia.
10. Nafukovaciu trubicu zazipsujte späť do ochranného puzdra.
11. Vzduchovú tyčku zazipsujte späť do vonkajšieho puzdra.

Likvidácia

- ▶ Obalový materiál dávajte podľa možnosti do príslušného recyklovateľného odpadu.
- ▶ Informujte sa v najbližšom recyklačnom stredisku alebo u vášho špecializovaného predajcu o likvidácii výrobku v súlade s príslušnými predpismi týkajúcimi sa likvidácie.

Záruka

Platí zákonom stanovená záručná lehota. Ak je výrobok poškodený, obráťte sa na svojho predajcu alebo pobočku výrobcu vo svojej krajine (pozri dometic.com/dealer).

Ak žiadate o vybavenie opravy alebo nárokov vyplývajúcich zo záruky, musíte priložiť nasledovné podklady:

- kópiu faktúry s dátumom kúpy,
- dôvod reklamácie alebo opis chyby.

Záruka sa vzťahuje na výrobné chyby, materiály a diely. Záruka sa nevzťahuje na blednutie krytu a opotrebenie spôsobené UV žiarením, nesprávne použitie, náhodné poškodenie, poškodenie pri búrke, alebo trvalé, polotrvalé alebo komerčné použitie. Nevzťahuje na žiadne škody z toho vyplývajúce. V prípade nárokov sa obráťte na svojho predajcu. Toto nemá vplyv na vaše zákonné práva.

Pečlivě si prosím přečtete a dodržujte všechny pokyny, směrnice a varování obsažené v tomto návodu k výrobku, abyste měli jistotu, že výrobek budete vždy správně instalovat, používat a udržívat. Tyto pokyny MUSÍ být uchovávány v blízkosti výrobku.

Používáním výrobku tímto potvrzujete, že jste si pečlivě přečetli všechny pokyny, směrnice a varování a že rozumíte podmínkám uvedeným v tomto dokumentu a souhlasíte s nimi. Souhlasíte s používáním tohoto výrobku pouze k určenému účelu a použití a v souladu s pokyny, směrnicemi a varováními uvedenými v tomto návodu k výrobku a v souladu se všemi příslušnými zákony a předpisy. Pokud si nepřečtete a nebudete dodržovat zde uvedené pokyny a varování, může to vést ke zranění vás i ostatních, poškození vašeho výrobku nebo poškození jiného majetku v okolí. Tento návod k výrobku, včetně pokynů, směrnic a varování a související dokumentace může být předmětem změn a aktualizací. Aktuální informace o výrobku naleznete na documents.dometic.com.

Vysvětlení symbolů



NEBEZPEČÍ!

Bezpečnostní pokyn: Označuje nebezpečnou situaci, která, pokud se jí nezabrání, bude mít za následek smrt nebo vážné zranění.



VÝSTRAHA!

Bezpečnostní pokyn: Označuje nebezpečnou situaci, která, pokud se jí nezabrání, může mít za následek smrt nebo vážné zranění.



UPOZORNĚNÍ!

Bezpečnostní pokyn: Označuje nebezpečnou situaci, která, pokud se jí nezabrání, může mít za následek lehké nebo středně těžké zranění.



POZOR!

Označuje nebezpečnou situaci, která, pokud se jí nezabrání, může mít za následek majetkové škody.



POZNÁMKA

Doplňující informace týkající se obsluhy výrobku.

Bezpečnostní pokyny



NEBEZPEČÍ! Nedodržení tohoto pokynu bude mít za následek smrt nebo vážné zranění.

Nebezpečí otravy oxidem uhelnatým

- Uvnitř předstanu nikdy nepoužívejte přístroje na spalování paliva, jako jsou grily nebo plynové ohříváče. Při spalování vzniká oxid uhelnatý, který se hromadí uvnitř předstanu, protože v ní není komín.



VÝSTRAHA! Nedodržení těchto varování by mohlo mít za následek smrt nebo vážné zranění.

Nebezpečí požáru

- Ujistěte se, že znáte protipožární opatření na místě.
- Uvnitř předstanu nevařte ani nepoužívejte otevřené plameny.

Nebezpečí udušení

- Přesvědčte se, že jsou větrací otvory stále otevřené, aby nedošlo k udušení.



UPOZORNĚNÍ! Nedodržení těchto upozornění by mohlo mít za následek lehké nebo střední zranění.

Riziko zranění

- Tento přístroj není určen k používání osobami (včetně dětí) s omezenými fyzickými, sensorickými nebo duševními schopnostmi, nebo osobami s nedostatkem zkušeností a vědomostí, pokud není zajištěn přiměřený dozor nebo návod k použití přístroje osobou, která je odpovědná za bezpečnost těchto osob.
- Nedovolte dětem hrát si kolem předstanu a zajistěte, aby byla používána vhodná ochranná obuv. Kotevní lana jsou spojena s nebezpečím zakopnutí a kolíky mohou být ostré.

- Čištění a běžnou údržbu nesmějí provádět děti bez dozoru.
- Udržujte volné průchody.

Obsah dodávky

Součást	Množství
Přístavba	1
Sada závěsů	1
Taška na kolíky	1
Přepavní taška	1

Použití v souladu s účelem

Club/Ace AIR Pro EXT LH S, Club/Ace AIR Pro EXT RH S, Grande AIR Pro EXT LH S, Grande AIR Pro EXT RH S

Tato přístavba je vhodná pro:

- jasné až mírně oblačné počasí,
- turistiku.

Tato přístavba **není** vhodná pro:

- velmi silný vítr nebo sněžení,
- sezónní kempování nebo komerční použití.

Club AIR All-Season EXT LH S, Club AIR All-Season EXT RH S, Grande AIR All-Season EXT LH S, Grande AIR All-Season EXT RH S

Tato přístavba je vhodná pro:

- jasné až mírně oblačné počasí,
- sezónní kempování.

Tato přístavba **není** vhodná pro:

- velmi silný vítr nebo sněžení,
- komerční použití.

Tento výrobek je vhodný pouze k určenému účelu a použití v souladu s tímto návodem.

Tento návod poskytuje informace, které jsou nezbytné pro řádnou instalaci a/nebo provoz výrobku. Nedostatečná instalace a/nebo nesprávný provoz či údržba povedou k neuspokojivému výkonu a možné závadě.

Výrobce nepřijímá žádnou odpovědnost za jakékoli zranění nebo poškození výrobku vyplývající z následujícího:

- Nesprávné sestavení nebo připojení včetně nadměrného napětí
- Nesprávná údržba nebo použití jiných náhradních dílů než původních dílů dodaných výrobcem
- Změna výrobku bez výslovného souhlasu výrobce
- Použití k jiným účelům, než jsou popsány v tomto návodu

Společnost Dometic si vyhrazuje právo změnit vzhled a specifikace výrobku.

Používání přístavby



UPOZORNĚNÍ! Riziko zranění a hmotné škody

Zip na ochranném pouzdru nikdy neotevírejte při nafukování nafukovací tyče. To bude mít za následek prasknutí nafukovací tyče.

Před prvním použitím

Před prvním použitím se s výrobkem obeznamte tak, že provedete jeho první zkušební stavění. Zkontrolujte, zda je dodávka kompletní.

Výběr místa

Vyberte ploché místo chráněné před větrem:

1. V případě potřeby použijte protivětrnou zástěnu.
2. Vyberte místo ve stínu, abyste zabránili degradaci tkaniny působením UV záření.
3. Vyvarujte se stavění zástěny pod stromy, protože padající větve, pryskyřice atd. mohou výrobek poškodit.
4. Z místa odstraňte ostré kameny a nečistoty, aby nedošlo k poškození podlahy.
5. Výrobek postavte dvěma odvrácenými od směru větru.

Stavění přístavby



UPOZORNĚNÍ! Riziko zranění a hmotné škody

- Přístavbu upevněte pouze k předstanu, který je namontován do pevné kolejnice, nikoli do kazetové markýzy.
- Nepoužívejte žádné kompresory určené k huštění pneumatik automobilů.
- Nafukovací tyče nafoukněte pouze do zelené oblasti na manometru ruční pumpy, dodané s předstanem (9 psi/0,62 bar).



POZOR! Hmotná škoda

Zip neotevírejte ani nezavírejte nadměrnou silou.



POZNÁMKA

- Přístavba se dodává s kolíky pro vysokou zátěž. Tyto kolíky jsou vhodné pro mnoho míst, ale pro některé druhy podkladu jsou zapotřebí speciální kolíky. Zeptejte se svého prodejce.
- Kolíky zarazte do země pod úhlem 45° od přístavby.
- Každé kotevní lano zarovnejte se švem, ze kterého lano vychází, a zajistěte kolíky.

Při stavění přístavby mějte na paměti následující tipy:

- Obrázky poskytují obecný přehled o stavění. Skutečné stavění se bude mírně lišit podle modelu předstanu a přístavby.
- Přivolejte si pomocníka. Stavění více osobami je snazší.
- Po postavení přístavby do vzpřímené polohy zkontrolujte rohové kolíky a v případě potřeby je znovu zajistěte. Základna předstanu by měla být napnutá a obdélníkového tvaru.
- Kotevní lana zajistěte kolíky tak, aby přístavba byla napnutá, aniž by došlo k narušení tvaru.
- Kotevní lana čas od času kontrolujte, abyste zajistili jejich dostatečné napnutí, v případě potřeby použijte k nastavení jezdce.

Přístavbu postavte následujícím způsobem:

1. Abyste přístavbu chránili před nečistotami a poškozením, před zabalením pod ni položte podlahku nebo ochrannou podložku.
2. Vybalte přístavbu.
3. Seznamte se s jednotlivými součástmi.
4. Ujistěte se, že hlavní předstan je zcela zajistěn kolíky.

5. Před upevněním přístavby hlavní předstan částečně vyfoukněte.
6. Před zajištěním přístavby kolíky hlavní předstan opět nafoukněte.
7. Postupujte podle postupu stavění přístavby (obr. 1, strana 3 až obr. 15, strana 5).

Demontáž přístavby



POZOR! Hmotná škoda

Při demontáži přístavby nepoužívejte sílu. Jinak se materiál může poškodit.

1. Odstraňte vnější nečistoty.
2. Stáhněte všechny okenní rolety.
3. Zavřete všechny dveře.
4. Odstraňte všechna lana a pásy.
5. Odstraňte všechny kolíky mezi rohovými kolíky.
6. Otevřete výstupní ventily.
7. Počkejte, až se vypustí převážné množství vzduchu.
8. Odstraňte čtyři rohové kolíky.
9. Složte/srolujte přístavbu směrem k ventilu, aby se vypustilo více vzduchu.
10. Po vyfouknutí přístavbu srolujte, aby se vešla do přepravní tašky.
11. Před zabalením do přepravní tašky se ujistěte, že jsou všechny části čisté.
12. Pokud je přístavba mokrá nebo vlhká, co nejdříve ji úplně vysušte.

Čištění a péče



POZOR! Hmotná škoda

- K čištění nepoužívejte žádné ostré nebo tvrdé předměty ani čisticí prostředky.
- K čištění nepoužívejte materiály na bázi alkoholu, chemikálie, mýdlo a mycí prostředky.
- Co nejdříve odstraňte ptáčí trus a stromovou pryskyřici, aby nedošlo k trvalému poškození materiálu.

1. V případě potřeby výrobek očistěte čistou vodou a měkkým kartáčem.
2. Před každou cestou naneste impregnaci proti vodě a UV záření.

Uložení přístavby



POZNÁMKA

- Pro čištění přístavbu zcela postavte.
- Pro čištění si vyberte slunečný den, abyste zajistili důkladné vyschnutí materiálu.

1. Vyčistěte přístavbu.
2. Před zabalením zcela vyvětrejte a ujistěte se, že je přístavba zcela suchá.
3. Skladujte na dobře větraném a suchém místě.

Odstraňování poruch a závad



POZNÁMKA

- Při prvním vystavení vodě může být ve švech určitá vlhkost. Z důvodu této vlhkosti budou vlákna bobtnat a vyplní otvory, které byly vytvořeny při šití.
- Plně vybavená sada náhradních dílů by měla obsahovat:
 - vodoodpudivý sprej,
 - záplatovou pásku a opravný roztok,
 - silikonový sprej na zipy,
 - náhradní kolíky.

Problém	Náprava
Přístavbu lze nafouknout jen obtížně	<ul style="list-style-type: none">▶ Zkontrolujte, zda je ventil zcela zašroubován do nafukovací tyče.▶ Zkontrolujte, zda je nafukovací trubka u ventilu zkroucená. To může být signalizováno hlukem. Vyrovnajte nafukovací trubku.▶ Zkontrolujte, zda je ruční pumpa funkční.
Část přístavby se nenafoukne	<ul style="list-style-type: none">▶ Zkontrolujte, zda jsou otevřené všechny uzavírací ventily, které spojují nafukovací tyče.
Část přístavby se nevyfoukne	<ul style="list-style-type: none">▶ Zkontrolujte, zda jsou otevřené všechny uzavírací ventily, které spojují nafukovací tyče.
Nafukovací tyče jsou zalomené	<ul style="list-style-type: none">▶ Přidejte více vzduchu (9 psi/0,62 bar).
Únik vzduchu	<ul style="list-style-type: none">▶ Zkontrolujte, zda je ventil zcela zašroubován do nafukovací tyče a těsnicí kroužek je nasazen.▶ Zkontrolujte, zda je krytka ventilu pevně utažená.▶ Zkontrolujte případné propíchnutí, viz kap. „Oprava díry v nafukovací tyči“ na strani 51.
Únik vody	<ul style="list-style-type: none">▶ Zkontrolujte těsnost švů, poškození pásek a vlhká místa.▶ Pokud nelze žádné úniky najít, viz kap. „Kondenzát“ na strani 51.▶ Pokud zjistíte nějaké úniky, naneste těsnicí hmotu.
Trhlina v plachtě	<ul style="list-style-type: none">▶ K utěsnění plachty použijte záplatovou pásku.▶ Opravy svěřte autorizovanému odborníkovi.

Kondenzát

Všechny představy jsou vystaveny vnitřnímu kondenzátu, pokud platí jedna nebo více následujících podmínek:

- vysoká vlhkost vzduchu
- vysoká vlhkost půdy
- pokles teploty

Silný kondenzát může stékat po vnitřní straně střechy a odkapávat z pásků, pásek a jiných vnitřních prvků a být zaměněn za únik.

- ▶ Zvyšte větrání otevřením dveří a/nebo oken.
- ▶ Instalujte vodotěsnou podlážku.

Oprava díry v nafukovací tyči

Pokud z nafukovací tyče uniká vzduch, postupujte takto:

1. Odepněte vnější pouzdro, které nafukovací tyč přidržuje.
2. Zavřete uzavírací ventily, jsou-li namontovány.
3. Sejměte nafukovací tyč.
4. Vypusťte nafukovací tyč.
5. Odepněte ochranné pouzdro, abyste měli přístup k nafukovací trubce.
6. Do nafukovací trubky foukněte trochu vzduchu.

7. Ponořte trubku do vody.
8. Vyhledejte díru.
9. Díru uzavřete pomocí záplatové pásky a opravného roztoku.
10. Nafukovací trubku zapněte na zip zpět do ochranného pouzdra.
11. Nafukovací tyč zapněte na zip zpět do vnějšího pouzdra.

Likvidace

- ▶ Obalový materiál pokud možno zlikvidujte do vhodných recyklačních odpadních nádob.
- ▶ Informace o likvidaci výrobku v souladu s platnými předpisy pro likvidaci vám sdělí místní recyklační středisko nebo specializovaný prodejce.

Odpovědnost za vady

Na výrobek je poskytována záruka v souladu s platnými zákony. Pokud je výrobek vadný, kontaktujte svého specializovaného prodejce nebo pobočku výrobce ve vaší zemi (viz dometic.com/dealer).

K vyřízení opravy nebo záruky nezapomeňte odeslat následující dokumenty:

- Kopii účtenky s datem zakoupení,
- Uvedení důvodu reklamace nebo popis vady.

Záruka se vztahuje na výrobní vady, materiály a díly. Záruka se nevztahuje na vyblednutí krytu a opotřebení způsobené UV zářením, nesprávným použitím, náhodným poškozením, poškozením bouří nebo trvalým, polotrvalým nebo komerčním použitím. Nevztahuje se na žádné následné škody. Pro reklamaci se prosím obraťte na svého prodejce. Tím nejsou dotčena vaše zákonná práva.

A termék mindenkor szakszerű telepítése, használata és karbantartása érdekében kérjük figyelmesen olvassa el az ebben a termék kézikönyvben található utasításokat, irányelveket és figyelmeztetéseket, valamint mindig tartsa be ezeket. Ezt az útmutatót a termék közelében KELL tartani.

A termék használatba vételével Ön kijelenti hogy figyelmesen elolvasta az összes utasítást, irányelvet és figyelmeztetést, valamint megértette és elfogadja az itt leírt szerződési feltételeket. Ön elfogadja, hogy kizárólag a rendeltetésének megfelelő célra és a jelen termék kézikönyvben leírt útmutatásoknak, irányelveknek és figyelmeztetéseknek, valamint a hatályos törvényeknek és szabályozásoknak megfelelően használja ezt a terméket. Az itt leírt utasítások és figyelmeztetések elolvasásának és betartásának elmulasztása saját és mások sérüléséhez, a termék vagy a közelben található más anyagi javak károsodásához vezethet. Ez a termék kézikönyv és a benne található utasítások, irányelvek és figyelmeztetések, valamint a kapcsolódó dokumentációk módosulhatnak és frissülhetnek. Naprakész termékinformációk érdekében kérjük látogasson el a következő honlapra: documents.dometic.com.

Szimbólumok magyarázata



VESZÉLY!

Biztonsági útmutatás: Veszélyes helyzetet jelöl, amely súlyos sérülést vagy halált okoz, ha nem kerülik el.



FIGYELMEZTETÉS!

Biztonsági útmutatás: Veszélyes helyzetet jelöl, amely súlyos sérülést vagy halált okozhat, ha nem kerülik el.



VIGYÁZAT!

Biztonsági útmutatás: Veszélyes helyzetet jelöl, amely könnyű vagy mérsékelt sérülést okozhat, ha nem kerülik el.



FIGYELEM!

Olyan helyzetet jelöl, amely vagyoni kárt okozhat, ha nem kerülik el.



MEGJEGYZÉS

A termék kezelésére vonatkozó kiegészítő információk.

Biztonsági útmutatások



VESZÉLY! Ennek az útmutatásnak a figyelmen kívül hagyása súlyos vagy halálos sérüléshez vezet.

Szénmonoxid mérgezés veszélye

- Az elősátor közelében tilos üzemanyagot égető készüléket, például grillezőket, vagy gázmelegítőket alkalmazni. Az égés szénmonoxidot termel, amely mivel nincs légmozgás, felhalmozódik az elősátorban.



FIGYELMEZTETÉS! Ezeknek a figyelmeztetéseknek a figyelmen kívül hagyása súlyos, vagy halálos sérüléshez vezethet.

Tűzveszély

- Győződjön meg róla, hogy ismeri a helyszíni tűzvédelmi intézkedéseket.
- Az elősátorban tilos főzni, vagy nyílt lángot használni.

Fulladásveszély

- A fulladás elkerülése érdekében biztosítsa, hogy a szellőzőnyílások mindig nyitva legyenek.



VIGYÁZAT! Ezeknek a felhívásoknak a figyelmen kívül hagyása könnyű vagy mérsékelt sérüléshez vezethet. Sérülés kockázata

- A készüléket korlátozott testi, szellemi, illetve érzékelési képességgel rendelkező (gyermeket is beleértve), illetve a készülékek használatához szükséges gyakorlat vagy tudás híján lévő személyek nem használják, kivéve, ha használata közben egy felelős személy felügyeli a biztonságukat, illetőleg az ő útmutatása alapján használják a készüléket.
- Ne hagyja, hogy a gyermekek az elősátor körül játsszanak és biztosítsa, hogy védőcipőt viseljenek. A kifeszítő kötelek botlásveszélyt okoznak, a csapok pedig hegyesek lehetnek.

- A tisztítást és a felhasználói karbantartást gyermekek felügyelete nélkül nem végezhetik.
- Tartsa szabadon a közlekedési utakat.

A csomag tartalma

Szerkezeti elem	Mennyiség
Hosszabbító	1
Függönykészlet	1
Csap zsák	1
Hordozótáska	1

Rendeltetésszerű használat

Club/Ace AIR Pro EXT LH S, Club/Ace AIR Pro EXT RH S, Grande AIR Pro EXT LH S, Grande AIR Pro EXT RH S

Ez a hosszabbító a következőkhöz alkalmas:

- nyugodt és mérsékleten nyugodt időjárás
- túrázás

Ez a hosszabbító a következőkhöz **nem** alkalmas:

- igen erős szelek vagy hóesés
- egész évszakos felállítás vagy professzionális használat

Club AIR All-Season EXT LH S, Club AIR All-Season EXT RH S, Grande AIR All-Season EXT LH S, Grande AIR All-Season EXT RH S

Ez a hosszabbító a következőkhöz alkalmas:

- nyugodt és mérsékleten nyugodt időjárás
- egész évszakos felállítás

Ez a hosszabbító a következőkhöz **nem** alkalmas:

- igen erős szelek vagy hóesés
- kereskedelmi célú használat

Ez a termék az itt leírt utasításoknak megfelelő rendeltetésszerű használatra alkalmas.

Ez a kézikönyv olyan információkat nyújt, amelyek a termék szakszerű telepítéséhez és/vagy üzemeltetéséhez szükségesek. A hibás telepítés és/vagy a szakszerűtlen üzemeltetés vagy karbantartás elégtelen teljesítményhez és potenciálisan meghibásodáshoz vezethet.

A gyártó nem vállal felelősséget a termék olyan károsodásáért, vagy sérülésekért, amelyek a következőkre vezethetők vissza:

- Hibás összeszerelés vagy csatlakoztatás, ideértve a túlfeszültséget is
- Helytelen karbantartás, vagy a gyártó által szállított eredeti cserealkatrészeketől eltérő cserealkatrészek használata
- A termék kifejezett gyártói engedély nélküli módosítása
- Az útmutatóban leírt céloktól eltérő felhasználás

A Dometic fenntartja a termék megjelenésének és specifikációjának módosítására vonatkozó jogát.

A hosszabbító használata



VIGYÁZAT! Sérülésveszély és anyagi kár

Amíg egy levegőrúd fel van fújva, tilos kinyitni a védőtokon lévő cipzárt. Ez a levegőrúd felrepedéséhez vezet.

Az első használat előtt

Mielőtt először használná a terméket, egy próbafelállítás végrehajtásával ismerkedjen meg a termékkel. Ellenőrizze a kiszállított csomag hiánytalan-ságát.

Terület kiválasztása

Szélről védett sík területet válasszon ki:

1. Szükség esetén használjon szélfogót.
2. A szövet UV általi roncsolásának elkerülése érdekében árnyékos területet válasszon ki.
3. Kerülje a fák alatti felállítást, mivel a leeső ágak, a gyanta, stb. kárt tehetnek a termékben.
4. A sátoraljzat sérülésének elkerülése érdekében tisztítsa meg a területet az éles kövektől és a hulladékoktól.
5. Úgy állítsa fel a terméket, hogy az ajtók a széllel ellentétes oldal felé nézzenek.

A hosszabbító felállítása



VIGYÁZAT! Sérülésveszély és anyagi kár

- Csak olyan elősátorhoz csatlakoztassa a hosszabbítót, amely rögzített sínbe van szerelve, nem pedig kazettás előtetőbe.
- Ne alkalmazzon autókerekek felfújására tervezett kompresszor típusokat.
- A levegőrudakat csak az elősátorhoz mellékelt kézi pumpa nyomásmérő műszerének zöld zónájában lévő nyomással fújja fel (9 psi/0,62 bar).



FIGYELEM! Anyagi kár

Erővel tilos nyitni vagy zárni a cipzárakat.



MEGJEGYZÉS

- A hosszabbító csomagjában nagy teherbírású csapok találhatók. Ezek számos területhez alkalmasak, de bizonyos talajtípusokhoz speciális csapokra van szükség. Kérje ki kereskedője tanácsát.
- A csapokat a hosszabbítóhoz képest 45°-os szögben ferdén hajtsa bele a talajba.
- Állítson be minden egyes kifeszítő kötelet ahhoz a varrat-hoz, ahonnan az kiindul.

A hosszabbító felállítása során vegye figyelembe a következő tanácsokat:

- Az ábrák általános áttekintés biztosítanak a felállításhoz. A tényleges felállítás az elősátor és a hosszabbító modelljétől függően némileg eltérő lehet.
- Kérjen segítséget. Több emberrel egyszerűbb a felállítás.
- Miután függőlegesen helyzetbe állította a hosszabbítót, ellenőrizze a sarokcsapokat és szükség esetén ismét üsse be a csapokat a talajba. Az elősátor alsó része ki kell hogy legyen feszítve és négyszög alakú kell hogy legyen.
- Tűzze le a kifeszítő köteleket, így a hosszabbító kifeszül, de az alakja nem deformálódik el.
- A megfelelő feszesség biztosítása érdekében rendszeresen ellenőrizze a kifeszítő köteleket és szükség esetén a csúszerésszel állítsa be ezeket.

Állítsa fel a hosszabbítót az alábbiak szerint:

1. A hosszabbító szennyeződéstől és károsodástól való védelme érdekében a kicsomagolás előtt terítsen ki egy ponyvát vagy egy sátoral-jzatot.
2. Csomagolja ki a hosszabbítót.
3. Válogassa szét és azonosítsa az eltérő komponenseket.
4. Biztosítsa, hogy a fő elősátor teljesen le legyen rögzítve.
5. A hosszabbító csatlakoztatása előtt részlegesen engedje le a fő elősá-tort.
6. A hosszabbító rögzítése előtt újra fújja fel a fő elősátort.
7. A hosszabbító felállításához az ábrán látható módon járjon el (11. ábra, 3. oldal – 16. ábra, 5. oldal).

A hosszabbító szétszerelése



FIGYELEM! Anyagi kár

A hosszabbító szétszerelése során ne alkalmazzon túlzott erőfeszítést. Ellenkező esetben az anyagok károsodhatnak.

1. Távolítsa el a szennyeződést a külső részről.
2. Zárja be az összes ablak sötétítőt.
3. Zárja be az összes ajtót.
4. Távolítsa el az összes zsinórt és hevedert.
5. Távolítsa el a sarokcsapok közötti összes csapot.
6. Nyissa ki a kieresztő szelepeket.
7. Várjon, amíg eltávozik a levegő nagy része.
8. Távolítsa el a négy sarokcsapot.
9. Még több levegő kinyomásához hajtogassa/tekerceselje a hosszabbí-tót a szelep felé.
10. Leeresztett állapotban tekerceselje össze a hosszabbítót a hordozóz-sákba illeszkedő méretre.
11. Mielőtt bepakolná azokat a hordozótáskába, biztosítsa hogy az összes alkatrész tiszta legyen.
12. Ha a hosszabbító nedves, vagy nyirkos, a lehető leghamarabb szá-rítsa meg.

Tisztítás és karbantartás



FIGYELEM! Anyagi kár

- A tisztításhoz ne használjon éles vagy kemény tárgyat, vagy tisztítószeret.
- A tisztításhoz ne használjon alkohol alapú anyagokat, vegyszereket, szappant és tisztítószeret.
- Távolítsa el a madárürüléket és a fák gyantáját, mivel ezek tartósan károsíthatják az anyagot.

1. Szükség esetén tiszta vízzel és puha kefével tisztítsa meg a terméket.
2. Minden egyes út előtt alkalmazzon víz-, és UV-ellenes impregnálást.

A hosszabbító tárolása



MEGJEGYZÉS

- A tisztításhoz teljesen állítsa fel a hosszabbítót.
- Az anyag teljes megszáradása érdekében a tisztítást egy napsütéses napon végezze.

1. Tisztítsa meg a hosszabbítót.
2. Szárítsa meg a szabad levegőn a hosszabbítót és az elpakolás előtt ellenőrizze, hogy teljesen megszáradt-e.
3. Jól szellőző, száraz helyen tárolja.

Hibaelhárítás



MEGJEGYZÉS

- A vízzel való első érintkezés során némi nedvesség jelenhet meg a varratoknál. A nedvesség hatására a szálak megduzzadnak és kitőltek a varrási művelet során keletkezett lyukakat.
- Egy teljesen felszerelt cserealkatrész készlet a következőket tartalmazza:
 - impregnálószert
 - javítószalag és javítási megoldás
 - szilikonspray a cipzárakhoz
 - tartalék csapok

Probléma	Megoldás
A hosszabbító csak nehezen fújható fel	<ul style="list-style-type: none">▶ Ellenőrizze, hogy a szelep teljesen be van-e tekerve a levegőoszlopba.▶ Ellenőrizze, hogy a felfújó cső meg van-e csavarodva a szelepnél. Ezt zaj is jelezheti. Egyenesítse ki a felfújó csövet.▶ Ellenőrizze, hogy a kézi szivattyú működik-e.
A hosszabbító egy része nem fújódik fel	<ul style="list-style-type: none">▶ Ellenőrizze az levegőrudakat összekapcsoló összes szigetelő szelepet, hogy ezek nincsenek-e nyitva.
A hosszabbító egy része nem ereszt le	<ul style="list-style-type: none">▶ Ellenőrizze az levegőrudakat összekapcsoló összes szigetelő szelepet, hogy ezek nincsenek-e nyitva.
Meg vannak törve a levegőrudak	<ul style="list-style-type: none">▶ Fújjon be több levegőt (9 psi/0,62 bar).
Levegőszivárgás	<ul style="list-style-type: none">▶ Ellenőrizze, hogy a szelep teljesen be van-e tekerve a levegőoszlopba és hogy a helyén van-e a tömítőgyűrű.▶ Ellenőrizze, hogy a szelep kupakja szorosan meg van-e húzva.▶ Ellenőrizze a lyukadásokat, lásd: „A levegőrúd lyukadásának javítása” fejj., 54. oldal.
Vízszivárgás	<ul style="list-style-type: none">▶ Ellenőrizze a szivárgó varratokat, sérült illesztéseket és a nedves területeket.▶ Ha nem talál szivárgást, lásd: „Páralecsapódás” fejj., 54. oldal.▶ Ha szivárgást talál, vigyen fel varrat tömítőanyagot.
Szakadás a szövetben	<ul style="list-style-type: none">▶ A szövet lezárásához használja a javítószalagot.▶ A javításokat hivatalos szakemberrel végeztesse el.

Páralecsapódás

Ha a következő feltételek közül egy vagy több teljesül, akkor minden elősátorban kialakul belső páralecsapódás:

- magas a levegő páratartalma
- magas a talaj nedvességtartalma
- lecsökken a hőmérséklet

Erős páralecsapódás esetén a nedvesség lefolyhat tető belső részén és csöpöghet a rögzítőkről, szalagokról és más belső szerelvényekről, és ezt hibásan szivárgásnak lehet vélni.

- ▶ Az ajtók és/vagy ablakok nyitásával növelje a szellőzést.
- ▶ Helyezzen el vízálló sátoraljzatot.

A levegőrúd lyukadásának javítása

Ha a levegőrúdból szivárog a levegő, akkor a következő módon járjon el:

1. Cipzárassa ki a levegőrudat tartó külső zsákot.
2. Ha vannak ilyenek, akkor zárja le a szigetelő szelepeket.
3. Vegye ki a levegőrudat.

4. Engedje ki a levegőt a levegőrúdból.
5. A felfújható cső szabaddá tételéhez cipzárassa ki a védőzsákot.
6. Fújjon némi levegőt a felfújható csőbe.
7. Nyomja víz alá a csövet.
8. Keresse meg a lyukat.
9. Javítószalag és javítóoldat használatával zárja le a lyukat.
10. Cipzárassa vissza a felfújható csövet a védőzsákba.
11. Cipzárassa vissza a levegőrudat a külső zsákba.

Ártalmatlanítás

- ▶ A csomagolóanyagot lehetőség szerint a megfelelő szelektív hulladékgyűjtő tartályokba kell helyezni.
- ▶ A termékre vonatkozó ártalmatlanítási előírásokról tájékozódjon a legközelebbi újrahasznosító központban, vagy szakkereskedőjénél.

Szavatosság

A termékre a törvény szerinti szavatossági időszak érvényes. Amennyiben a termék meghibásodott, lépjen kapcsolatba a kiskereskedővel, vagy a gyártó helyi képviselőjével (lásd: dometic.com/dealer).

A javításhoz, illetve a garancia adminisztrációhoz a következő dokumentumokat kell mellékelnie a termék beküldésekor:

- A számla vásárlási dátummal rendelkező másolatát
- A reklamáció okát vagy a hibát tartalmazó leírást

A szavatosság a gyártási hibákra, az anyag és alkatrészhibákra vonatkozik. A szavatosság nem vonatkozik a burkolat kifakulására, az UV-sugárzás miatti kopásra és elhasználódásra, a helytelen használatra, a véletlen károsításra, a vihar általi károokra, vagy az állandó és részleges kereskedelmi használatra. Nem vonatkozik következményes károokra. Igény érvényesítése érdekében forduljon kereskedőjéhez. Ez nem befolyásolja a törvény által biztosított jogait.

dometic.com

**YOUR LOCAL
DEALER**

dometic.com/dealer

**YOUR LOCAL
SUPPORT**

dometic.com/contact

**YOUR LOCAL
SALES OFFICE**

dometic.com/sales-offices
