

Produktinformation Truma iNet System

April 2018



Truma iNet System

Allt i din hand

Med den bekväma Truma App och Truma iNet System kan du enkelt fjärrstyra och kontrollera alla anslutna enheter (se sida 5) från vilken plats som helst.

Truma iNet Box är den centrala styrenheten och gränssnittet till enheterna i ett nätverk. Den är enkel att installera och gör det möjligt att kombinera enheterna på ett tillförlitligt sätt.

Truma iNet System har många fördelar

- Bekväm styrning och avläsning av enheterna via appen när du inte är i fordonet
- Full kontroll genom bekväma status- och larmmeddelanden
- Enkel installation och intuitiv manövrering
- Framtidssäkert tack vare uppdateringsfunktionen och att det kan kompletteras med iNet-förberedda enheter



Truma App

App-solut fjärrstyrning både hemifrån och på resan

Tack vare den kostnadsfria Truma App kan du manövrera de iNet-förberedda enheterna bekvämt och intuitivt med en smartphone eller surfplatta. Enheterna i ett nätverk fjärrstyrs via sms som genereras automatiskt. I närheten av Truma iNet Box överförs kommandot automatiskt via Bluetooth. Viktiga statusmeddelanden kan hämtas när som helst. Truma App ger större säkerhet och tillförlitlighet genom enkla status-/larmmeddelanden.

Funktioner

- Fjärrstyrning av iNet-förberedda enheter via Bluetooth eller sms
 - Uppvärmning
 - Kylning
 - Klimatautomatik
- Nivåindikator för gasflaskan
- Statusinformation om fordonet och enheterna
 - Rumstemperatur
 - Vattentemperatur
 - Driftstatus
 - Fordonsstatus
 - Elnät
 - Batterispänning
- Larmmeddelanden, gränsvärden kan ställas in individuellt
 - Köldlarm
 - Värmelarm
 - Spänningslarm
- Felkoder: indikering och beskrivning
- Automatisk omställning till Bluetooth i närområdet
- Intressant information för campare
 - Återförsäljarsökning
 - Nivellering
 - Inriktning efter solen
 - Truma-nyheter
 - Bruksanvisningar – går även att spara offline

Språk

- DE, EN, FR, IT, DK, SE

Förutsättningar

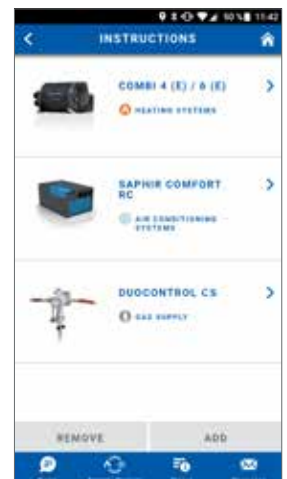
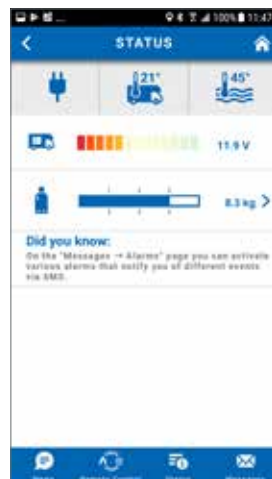
- Truma iNet Box (se sida 4)
- Truma-enheter – iNet ready (se sida 5)
- Aktuell app på smartphone eller surfplatta med någon av dessa operativsystem:
 - Android



- iOS



- För sms-kommunikation krävs ett standard-SIM-kort (kontant eller abonnemang) med eget telefonnummer



Truma iNet Box

Den centrala fjärrstyrningsenheten till enheterna i ett nätverk

Truma iNet Box sammankopplar alla anslutna enheter i fritidsfordonet till ett nätverk. Den är enkel att montera och ta i drift. Truma iNet Box ger många användningsmöjligheter i det mobila hemmet. Den kan lätt uppdateras och användas som gränssnitt även för framtida lösningar.



Fördelar

- Fjärrstyrning och övervakning av alla iNet-förberedda enheter i fordonet via smartphone/surfplatta
- Försäljning sker uteslutande via Truma Partner

Funktioner

- Digital styrning av iNet-förberedda enheter
- Uppdateringsindikering och -nedladdning av ny firmware via Truma App
- Inloggning och styrning från flera mobila enheter samtidigt

Kontrolllysdioder

Blå lysdiod	BLUETOOTH	Status hopparning
Grön lysdiod	POWER	Vid drift
Röd lysdiod	GSM	Ingen GSM-drift möjlig

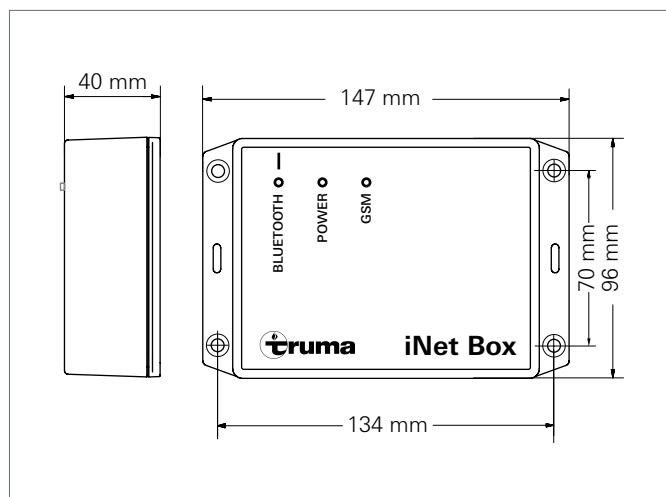
Förutsättning

För GSM-kommunikation krävs ett mini-SIM-kort (kontant eller abonnemang) med eget telefonnummer (medföljer ej).

Tekniska data

Spänningsförsörjning	12 V/24 V
Genomsnittlig strömförbrukning	40/20 mA (12/24 V)
SIM-korttyp	Mini-SIM-kort (25 x 15 mm)
Gränssnitt	TIN-buss (2 x TIN 1 utbytbara, 1 x TIN 2), GSM, Bluetooth
Bluetooth	Klass 2
Drifttemperaturområde	-30 °C till +60 °C
Vikt (utan tillbehör)	ca 150 g

Mått



Anslutningar

DC	12 V/24 V driftspänning
TIN 1	2 x enhetsstyrning via Truma CP plus – iNet ready/app
TIN 2	1 x direktanslutning klimatenheter utan CP plus – iNet ready

Leveransomfattning

- 1 Truma iNet Box inkl. skruvar
- 1 12/24 V-anslutningskabel 30 cm
- 1 kabelband
- 1 säkringshållare med 1 A-säkring
- 1 anslutningskabel TIN-buss 3 m
- 1 bruksanvisning
- 1 monteringsanvisning

Monteringsanvisningen till Truma iNet Box ska följas.

Truma CP plus – iNet ready

De digitala manöverenheterna till Trumas värme- och klimatsystem

Med manöverenheterna Truma CP plus kan iNet-förberedda enheter styras och övervakas.

Den ergonomiska utformningen och den intuitiva manövreringen gör det enklare att ställa in önskade funktioner.



Fördelar

- **Intuitiv manövrering:** med praktisk vrid-/tryckknapp från fordonsområdet
- **Stor display:** med bakgrundsbelysning, där symbolerna är väl synliga även nattetid
- **Strömsparkläge:** belysningen släcks i två steg när manöverenheten inte används

Funktioner

- **Rumstemperatur:** kan ställas in individuellt
- **Boost-funktion:** för snabb uppvärmning av vattnet och bodelen
- **Timer-funktion:** programmera anslutna iNet-förberedda enheter, t.ex. nattsparkläge
- **Fläktnivåer:** kan ställas in individuellt
- **Offset:** anpassa rumstemperatursensorn till det aktuella fordonets storlek
- **Klimatautomatik:** den temperatur som kunden trivs bäst med anpassas automatiskt genom uppvärmning eller kylning

Kan utökas med Truma iNet Box

Med den kan TIN-buss-förberedda enheter även styras och övervakas via Truma App.

Språk

DE, GB, FR, IT

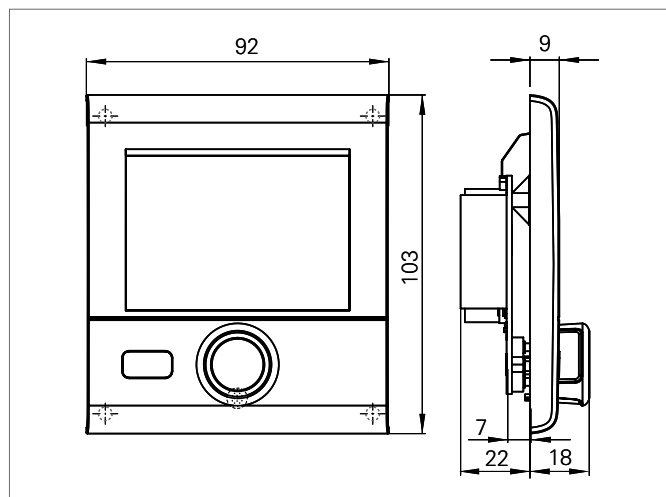
Tekniska data

Display	LCD, monokrom, med bakgrundsbelysning
Gränssnitt	TIN-buss
Spänningsförsörjning	8 V–16,5 V
Strömförbrukning	max. 65 mA (100 % bakgrundsbelysning) 6,5 mA–10 mA (standby)
Strömförbrukning i vila	3 mA (Från)
Drifttemperaturområde	-25 °C till +60 °C
Vikt	ca 100 g

Leveransomfattning

- 1 Truma CP plus – iNet ready, inkl. skruvar
- 1 skydd
- 1 12 V-anslutningskabel 30 cm
- 1 säkringshållare med 1 A-säkring
- 1 anslutningskabel TIN-buss 6 m
- 1 bruks- och monteringsanvisning

Mått för manöverenheten








alla mått i mm

Enkel montering av manöverenheten

Manöverenheten får sin strömförsörjning via en 12 V-anslutning (permanentplus) och ansluts via en TIN-buss-kabel till Truma-enheter som ska styras.

Anslutningar och anslutning till Truma iNet Box

Produkter	Anslutning till/via			
	Manöver-enhet	TIN1	TIN2	Bluetooth-enhet
 <p>Truma-manöverenheter</p> <ul style="list-style-type: none"> – Truma CP plus fr.o.m. programvaruversion 3.00.00 – Truma CP plus VarioHeat fr.o.m. programvaruversion 5.00.00 	–	X	–	–
 <p>Truma-värmesystem</p> <ul style="list-style-type: none"> – Combi (E) – Combi D (E) – Truma VarioHeat eco ¹ – Truma VarioHeat komfort ¹ <p>Anslutning direkt till manöverenheten eller TIN1</p> <p>¹) iNet-förberett fr.o.m. 06/2018</p>	X eller	X*	–	–
 <p>Alde-värmesystem</p> <ul style="list-style-type: none"> – en översikt över enheterna får du hos tillverkaren 	–	X*	–	–
 <p>Truma-klimatsystem</p> <ul style="list-style-type: none"> – Aventa eco – Aventa komfort (fr.o.m. serienr 24084022, tillverkningsår 04/2013) – Aventa compact – Saphir komfort RC – Saphir compact (fr.o.m. serienr 23091001, tillverkningsår 04/2012, en koppling artikelnummer 39050-00175 krävs också) 				
I kombination med en Truma-manöverenhet kan max ett Truma-klimatsystem anslutas till TIN1-anlutningen.	X eller	X**	–	–
På TIN2-anlutningen kan två olika Truma-klimatsystem seriekopplas.	–	–	X**	–
 <p>Mätanordning för gasolnivå</p> <ul style="list-style-type: none"> – Truma LevelControl 	–	–	–	X

Klimatautomatik

För att det ska gå att använda klimatautomatiken måste Truma-värmesystemet och Truma-klimatsystemet vara anslutna till TIN1-anlutningen på Truma iNet Box och ACC vara aktiverat på manöverenheten.

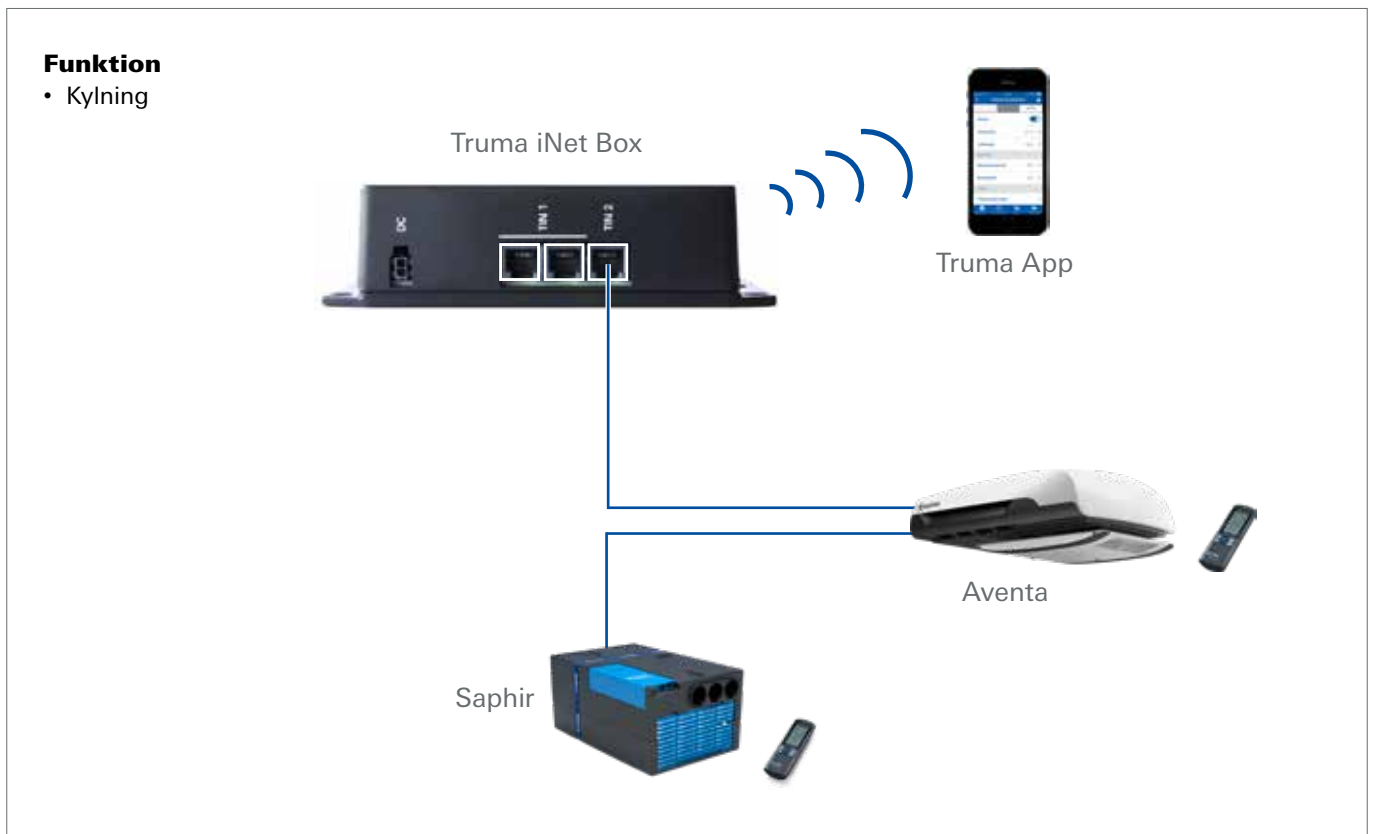
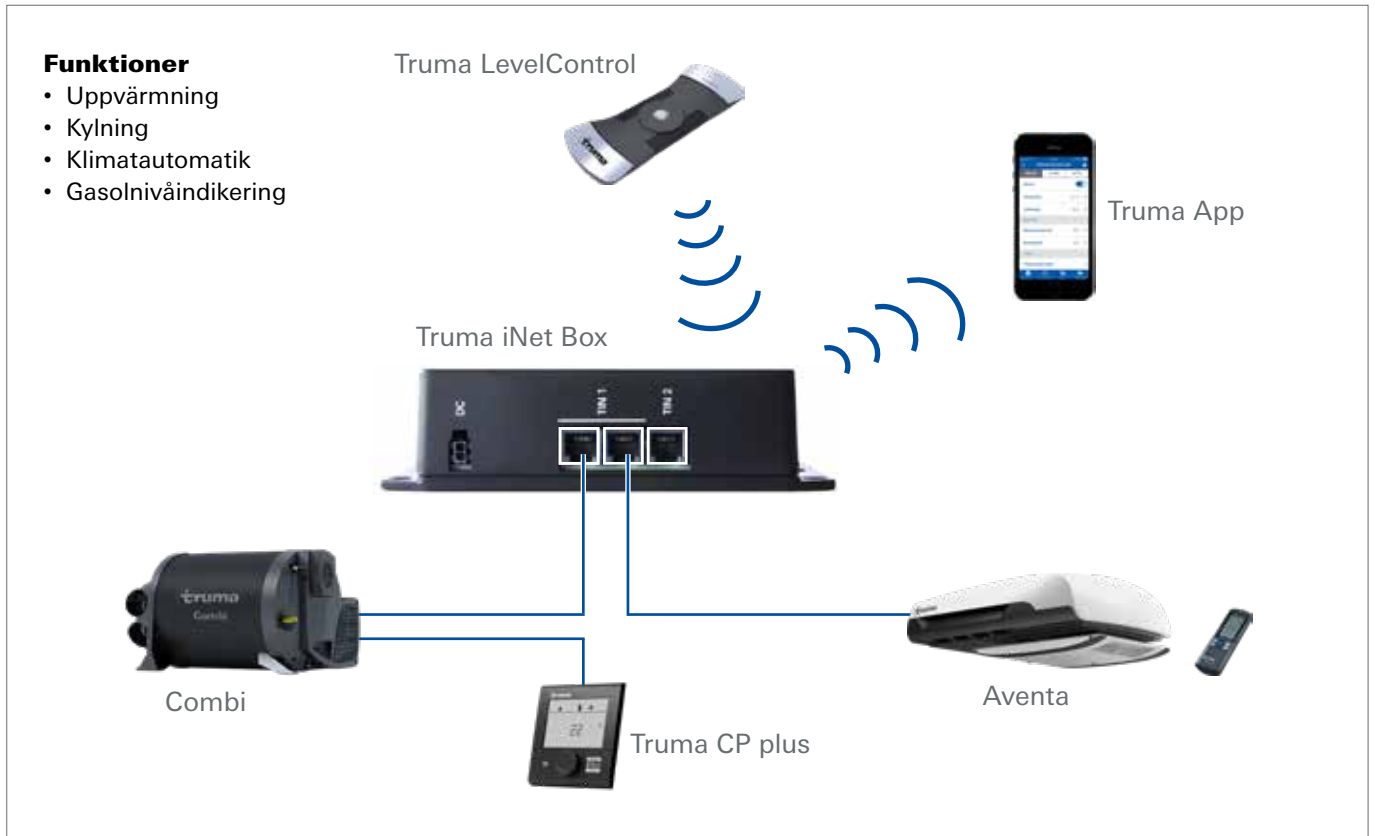
Timer

För att det ska gå att använda timern måste en Truma-manöverenhet vara ansluten.

* Det går bara att ansluta en värmare till Truma iNet Box.

** Truma-klimatsystem kan inte samtidigt anslutas till TIN1 och TIN2 när ett Truma-värmesystem används.

Anslutningsexempel



Förbehåll för tekniska ändringar!

Truma Gerätetechnik GmbH & Co. KG

Wernher-von-Braun-Straße 12

85640 Putzbrunn

Tyskland

Telefon +49 (0)89 4617-2020

customer@truma.com

Truma Scandinavia

Alde International Systems AB

Wrangels Allé 90

291 75 Färlöv, Sverige

Tel. (0)44 712 70, Fax (0)44 718 48

info@alde.se

www.alde.se