



Eco Gravity

Et unikt vannrensesystem som kan brukes i alle sammenhenger!

Krever verken strøm eller vannkilde med trykk.

Dette systemet passer perfekt på hytta eller i campingvogna. Eco Gravity er et gravitasjonsfilter der du enkelt fyller vann i det øverste kammeret, og lar gravitasjonen gjøre resten av jobben! Via tappekranen i bunnen av systemet kan du få opp til 40 liter drikkevann per døgn.

Systemet er svært enkelt å montere og å bruke. Drives kun av gravitasjon. Solid utførelse. Lett å flytte på/transportere. Enkel å rengjøre. Kan leveres i metall- eller plastutførelse.

Spesifikasjoner

Kapasitet

Opptill 40 liter rensed vann pr. døgn med to filterstaver. Filterbytte etter 2000 liter eller 6-12 mnd ved daglig bruk. Enheten tåler ikke frost.

Mål

Diameter: 22 cm
Høyde: 48 cm

INTRODUKSJON

Nå som du har anskaffet deg et Eco Gravity filter system, har du tatt første steg mot å beskytte deg og din familie fra farene ved vannoverførte sykdommer.

Eco Gravity filtersystem er en løsning basert på gravitasjon, der du enkelt fyller vann i det øverste kammeret, og lar gravitasjonen gjøre resten av jobben! Via tappekranen i bunnen av systemet kan du få opp til 40 liter drikkevann per døgn. Systemet er svært enkelt å montere og å bruke, og krever minimalt av vedlikehold.

Følg disse enkle instruksjonene og Eco Gravity vil gi deg rent drikkevann i mange år.

MONTERINGSANVISNING

1. Fjern filteret og andre elementer fra deres beskyttende emballasje. Sjekk hver del opp mot bildet til høyre.
MERK: Antallet deler som følger med er avhengig av hvilken type du har bestilt. Det vil være et element for hvert hull du finner i bunnen av enhetens øverste del.
2. Hygiene er ekstremt viktig. Vask hendene før du håndterer produktet. Forsikre deg om at forurensning av komponentene ikke finner sted i løpet av montering.
3. Monter knotten (1) på lokket (2) ved å føre skruen (3) opp gjennom hullet i lokket og skru på knotten. Bruk kun håndkraft.
4. Plasser tetningsskiven (10) over den gjengede delen av elementet (5).
5. Plasser elementet/elementene i hullet/hullene i bunnen av den øverste delen (4).
6. Fest elementet/elementene ved å skru til vingemutteren (11) i enden av hvert element.
7. Plasser skive (8) på gjenget del av tappekranen (7).
8. Plasser tappekranen i hullet på siden av enhetens nedre del (6). Plasser den andre skiven på gjenget del av tappekranen (på innsiden av enheten) og fest tappekranen med mutteren (9).
MERK: For å oppnå tett forsegling, hold på tappekranen til mutteren er festet med håndkraft. Deretter holder du mutteren og strammer koblingen ved å rotere tappekranen minst en kvart omdreining før den kommer til en stående posisjon.
Sjekk at den ytre tetningsskiven sitter tett mot overflaten av det nedre kammeret.
9. Sett den øverste delen (4) på den nederste delen (6) av enheten og legg på lokket.

I BRUK

1. Kontroller at tappekranen (7) er lukket.
2. Fyll vann i enhetens øverste del (4).

MERK: Hvert filterelement vil produsere 15 liter drikkevann hver 24. time. Vi anbefaler at den første tanken med rensset vann ikke blir benyttet da det kan inneholde produksjonsrester etc. fra filterelementene.

VEDLIKEHOLD

Etter at enheten er montert som beskrevet ovenfor, er ukentlig rengjøring av elementet /elementene det eneste vedlikeholdet som er nødvendig.

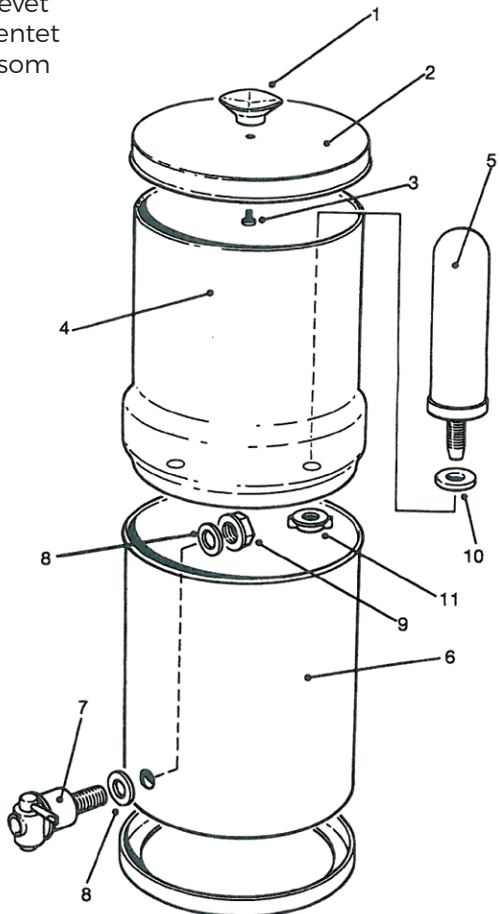
Slik rengjør du et filterelement:

1. Fjern elementet (5) fra enhetens øverste del (4) ved å skru av vingemutteren (11).
2. Hold elementet under rennende vann eller i en skål med vann, og rengjør med vedlagte pad. Børsteretning skal alltid være FRA filterets festeende, mot "tuppen". BRUK ALDRI SÅPE ELLER VASKEMIDDEL.
3. Sett elementene på plass igjen slik det er beskrevet under monteringsanvisningen.

Elementer bør byttes etter seks måneders bruk, ved daglig bruk.

MERK:

Eco Gravity er konstruert for å fjerne skadelige bakterier fra vann. Enheten fjerner IKKE oppløste kjemikalier.



Eco Water

Eco Water er et norsk selskap som har spesialisert seg på utvikling og distribusjon av vannrensesystemer og hurtigkoblinger for flere bruksområder og lokasjoner.

Eco Water kan tilby et unikt utvalg av vannrensesystemer av høy kvalitet. Vi tilbyr løsninger for private husholdninger, hytter, båter, medisinsk / dental bruk etc. Vi kan også spesialtilpasse systemer i henhold til våre kunders spesielle behov.

Vi har Norges største utvalg av enkle og miljøvennlige plastkoblinger og plastslanger fra verdens ledende produsent av hurtigkoblinger, John Guest. Produktene kobles lett sammen og tåler trykk opp mot 120 bar.

Vi har ulike produktserier som er tilpasset vann/væsker/kjemikalier og luft/gass.

ECO WATER AS

Postboks 177

1430 Ås

Norge

Tlf: +47 454 26 200

post@ecowater.no

 John Guest®


Doulton
world class ceramic filters


British
Berkefeld
world class ceramic filters



E-post

post@ecowater.no



Telefon

+47 454 26 200



Facebook

Besøk oss på Facebook!

www.ecowater.no