

THETFORD



Refrigerator N4000 Series

User Manual

DECLARATION OF CONFORMITY

This declaration of conformity is issued under the sole responsibility of;

THETFORD B.V.

Address: Nijverheidsweg 29, 4879 AP, Etten-Leur, Netherlands
Telephone: (+31) (0)76 5042 200 Fax: (+31) (0)76 5042 300

Product Types; Absorption Fridges
Model Number/Description; N3000 and N4000 Series

The products mentioned in this declaration are in conformity with;

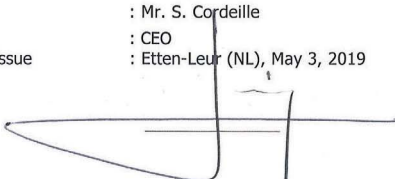
- ECE Regulation 10
Based upon standard(s) EN 50498
- EMC Directive 2014/30/EU
Based upon standard(s) EN 55014-1
EN 55014-2
EN 61000-3-2
EN 61000-3-3
- Low Voltage Directive 2014/35/EU
Based upon standard(s) EN 60335-1
EN 60335-2-24
EN 60335-2-102
- Gas Appliance Directive 2009/142/EC (until 20 April 2018)
- Gas Appliance Regulation (EU) 2016/426 (from 21 April 2018)
Based upon standard(s) EN 732
- RoHS2 Directive 2011/65/EU

Type approval:
E4-10R05 3063

Notified body:
KIWA Nederland B.V., Apeldoorn, Netherlands

Name : Mr. S. Cordeille
Title/Position : CEO
Place & Date of Issue : Etten-Leur (NL), May 3, 2019

Signature



Declaration of conformity N3000 and N4000 Series

SV

Översättning av original bruksanvisning

Innehåll

1	Inledning.....	3
2	Symboler.....	4
3	Säkerhet.....	4
4	Huvudkomponenter.....	6
5	Före användning.....	10
6	Slå på kylskåpet.....	10
7	Välja källa.....	11
8	Välja kylnivå.....	12
9	Kontrollalternativ.....	13
10	Använda kylskåpet.....	15
11	Använda frysfacket.....	19
12	Under körning.....	20
13	Vinteranvändning.....	21
14	Underhåll och rengöring.....	22
15	Stänga av kylskåpet.....	25
16	Avfrostning.....	25
17	Felsökning.....	25
18	Förvaring.....	26
19	Service.....	28
20	Tekniska specifikationer.....	30
21	Avfallshantering.....	30
22	Frågor.....	31
23	Garanti.....	31

1. Inledning

Det här är bruksanvisningen till ditt Thetford kylskåp. Läs säkerhetsanvisningarna och informationen om användning och underhåll av kylskåpet noggrant innan du fortsätter. På så sätt kan kylskåpet användas säkert och effektivt. Behåll den här bruksanvisningen för framtida referens.

Den senaste versionen av denna bruksanvisning finns på www.thetford.com.

2. Symboler

Förklaring till symboler:



Varning. Risk för allvarlig personskada och/eller skador.



Var försiktig. Risk för skada på person och/eller föremål.



Var uppmärksam. Viktig information.



Obs! Information.

3. Säkerhet



Denna apparat får användas av barn från 8 år och uppåt, personer med nedsatt fysisk, sensorisk eller mental förmåga och/eller brist på erfarenhet och kunskap endast om de övervakas eller har fått anvisningar om säker användning av apparaten och förstår de möjliga riskerna.



Håll barn under 8 år borta från apparaten, såvida de inte övervakas hela tiden.



Låt inte barn leka med apparaten. Barn kan fastna och eventuellt kvävas.



Låt inte barn rengöra eller underhålla utrustningen oövervakade.



Använd endast delar som tillhandahålls av tillverkaren.



Ändra eller justera inte något på apparaten, såvida inte ändringen har godkänts av tillverkaren eller en representant för tillverkaren.



När du kör är det endast tillåtet att driva kylskåpet på gas om fordonet är utrustat med en enhet för säkerhetsstängning.



Om du känner gaslukt: Stäng genast ventilen på gasflaskan, släck eventuella lågor, använd inga elektriska enheter eller någon belysning, öppna alla fönster och lämna rummet. Kontakta kundtjänsten i ditt land eller det land där du befinner dig.



Om du känner en stickande lukt från kylsystemet: Stäng av kylskåpet, släck eventuella lågor och ventiler ordentligt med hjälp av ventiler, fönster och dörrar. Kontakta kundtjänsten i ditt land eller det land där du befinner dig.



Se till att markisen har tillräcklig ventilation om kylskåpsventilerna finns inuti markisen.



Blockera inte luftventilerna.



Kör inte kylskåpet på gas när fordonet befinner sig inomhus.

-  Om strömsladden skadas måste den bytas ut av tillverkaren, dennes serviceombud eller av någon annan behörig person för att undvika fara.
-  Förvara inte explosiva ämnen, såsom aerosolbehållare med brandfarligt drivmedel, i apparaten.
-  Se till att strömsladden inte kläms eller skadas när du placerar apparaten.
-  Placera inte flyttbara grenuttag eller en portabel strömförsörjning på apparatens baksida.
-  Ett filter måste användas om du använder gasol (LPG). Du måste införskaffa filtret från en kvalificerad tekniker.
-  Öppna eller skada aldrig kylsystemet på baksidan av kylskåpet. Kylsystemet är trycksatt och innehåller ämnen som kan skada din hälsa.
-  Se till att installationen, elanslutningen och underhåll av gassystemet bara utförs av kvalificerad teknisk personal enligt gällande nationella lagar.
-  Låt en kvalificerad person utföra en årlig inspektion av gassystemet, brännaren och förbränningstätningen och reparera eventuella skador eller fel.
-  Försök aldrig reparera delar av gassystemet, gaskanalen eller elektriska komponenter själv. Reparationer får endast utföras av en kvalificerad tekniker. Kontakta kundtjänst för att få ytterligare hjälp och adresser.
-  Låt aldrig kylskåpet utsättas för regn.
-  Kylskåpet drivs endast på flytande gas (propan, butan eller en blandning av dessa). Det kan inte drivas på naturgas eller kolgas.
-  Använd endast gaser som anges på serienummerskylten inne i kylskåpet.
-  Kontrollera att gasflaskans typ och plats uppfyller de senaste tekniska bestämmelserna.
-  Byt gasflaskan utomhus och på behörigt avstånd från möjliga antändningskällor.
-  Blockera aldrig ventilationsöppningarna för gasflaskans förvaringsplats.
-  Håll brännbara material borta från kylskåpet.
-  Använd aldrig gas för att driva kylskåpet i närheten av bensinstationer.
-  Håll koll på utgångsdatumet på matförpackningar.
-  Avfrostning, rengöring eller underhåll av kylskåpet kan förkorta hållbarheten för livsmedel.
-  Produkten är lämplig för campinganvändning.



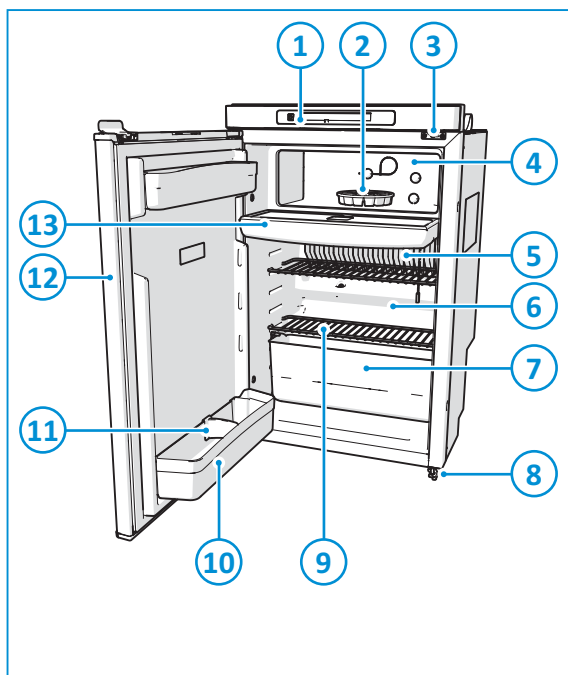
Apparaterna är anslutna till mer än en energikälla.



När konstant reglering av temperatur inte kan garanteras är det inte säkert att kylskåpet är lämpligt för förvaring av medicin. Se anvisningarna som medföljer läkemedlen.

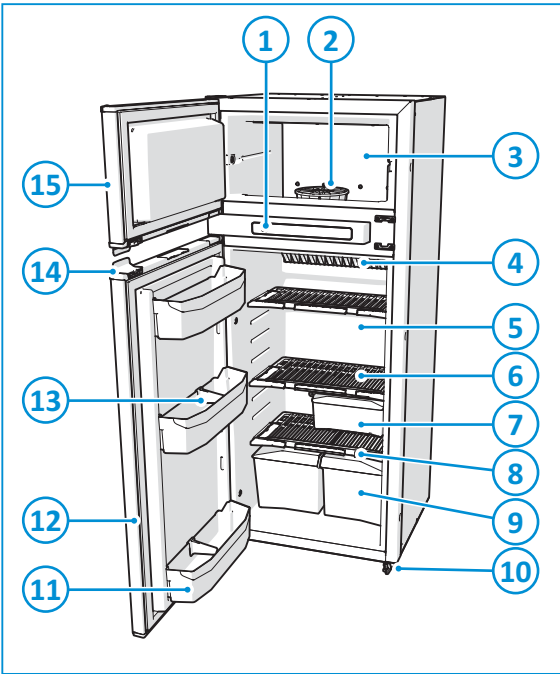
4. Huvudkomponenter

Modell A



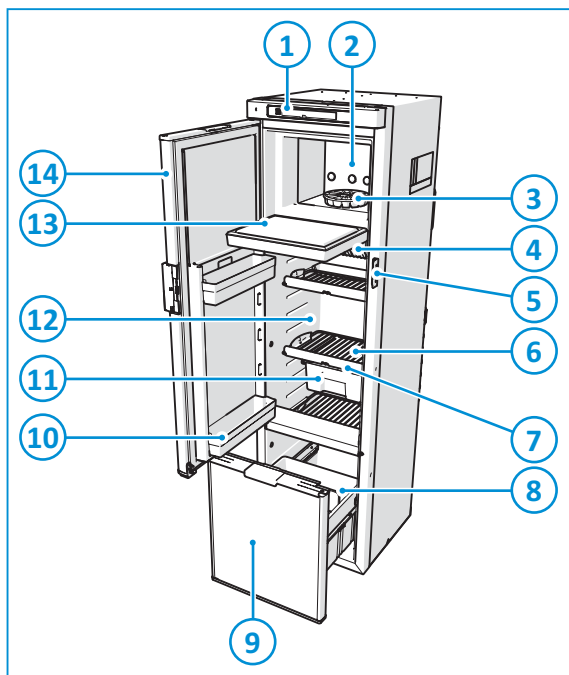
1. LED-kontrollpanel eller LCD-pekskärm
2. Iskubslåda
3. Dörrlås
4. Frysack
5. Kylflänsar
6. Kylskåp
7. Grönsakslåda
8. Säkerhetslås (finns inte i alla kylskåp)
9. Lagringshyllor
10. Dörrfack
11. Flaskhållare
12. Kylskåpsdörr
13. Dörr till frysack

Modell B



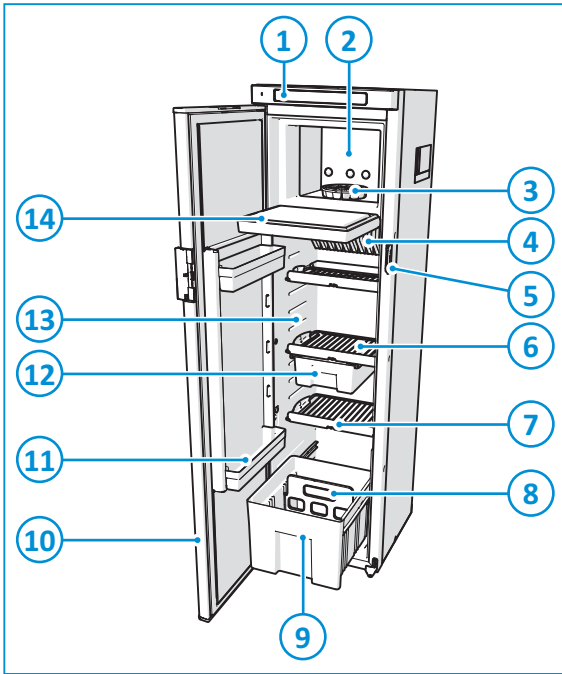
1. LED-kontrollpanel eller LCD-pekskärm
2. Iskubslåda
3. Frysack
4. Kylflänsar
5. Kylskåp
6. Lagringshyllor
7. Utdragbar låda (tillval)
8. Hållare för mathylla
9. Grönsakslåda
10. Säkerhetslås (finns inte i alla kylskåp)
11. Dörrack
12. Kylskåpsdörr
13. Flaskhållare
14. Dörrlås
15. Dörr till frysack

Modell C1



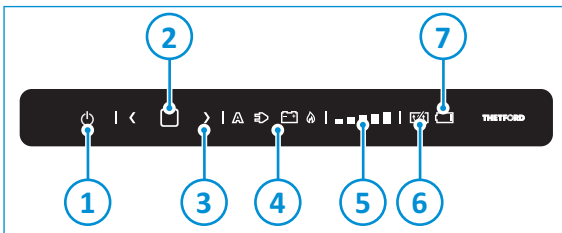
1. LED-kontrollpanel eller LCD-pekskärm
2. Frysack
3. Iskubslåda
4. Kylflänsar
5. Dörrlås
6. Lagringshyllor
7. Hållare för mathylla (tillval)
8. Låдавdelare
9. Låda för flaskor och grönsaker
10. Dörrfack
11. Utdragbar låda
12. Kylskåp
13. Dörr till frysack
14. Kylskåpsdörr

Modell C2



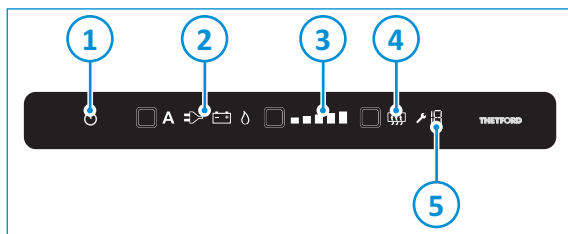
1. LED-kontrollpanel eller LCD-pekskärm
2. Frysack
3. Iskubslåda
4. Kylflänsar
5. Dörrlås
6. Lagringshyllor
7. Hållare för mathylla (tillval)
8. Lådavdelare
9. Låda för flaskor och grönsaker
10. Kylskåpsdörr
11. Dörrfack
12. Utdragbar låda (tillval)
13. Kylskåp
14. Dörr till frysack

LED-kontrollpanel



1. På/av-knapp
2. Bekräftelseknapp
3. Pilknappar
4. Energikällor
5. Kylnivåindikatorer
6. Anti-kondens
7. Batteriet är tomt (tillval)

LCD-pekskärm



1. På/av-knapp
2. Energikällor
3. Kylnivåindikatorer
4. Anti-kondens
5. Felkod



Tryck på knapparna bredvid energikällorna, kylnivåindikatorerna och anti-kondensfunktionen. Tryck inte på själva symbolerna.



I den här bruksanvisningen används LED-kontrollpanelen på bilderna, men ikonerna för LED-kontrollpanelen och LCD-kontrollpanelen ser likadana ut. Användningen av LCD-kontrollpanelen beskrivs i anvisningarna.



Kylskåpet har ett CI-bussalternativ och kan anslutas till en kompatibel central fordonsskärm (om sådan finns).

5. Före användning

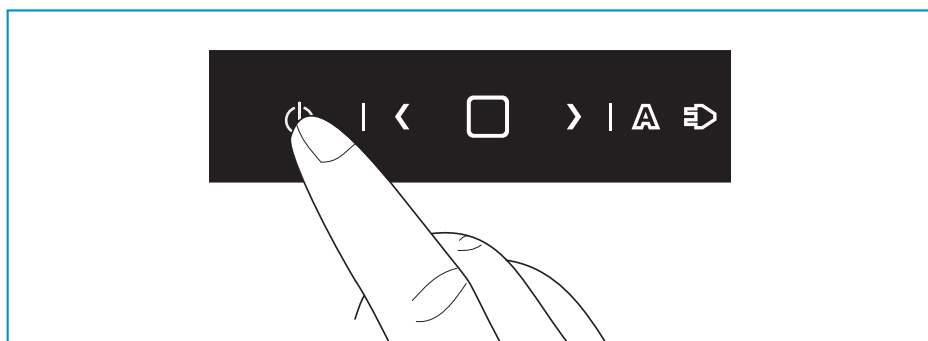
Innan apparaten används ska du göra följande:

- Se till att allt emballage tagits bort.
- Rengör insidan av kylskåpet noga med varmt vatten och hushållsrengöringsmedel och torka noggrant med en mjuk trasa.
- Säkerställ att likströmsförsörjningen är ansluten och påslagen.
- Säkerställ att gasförsörjningen är ansluten och påslagen.

6. Slå på kylskåpet

Så här slår du på kylskåpet:

- Tryck på på/av-knappen och håll den intryckt i en sekund. Lampan i på/av-knappen lyser blått och de valda inställningarna visas på displayen.

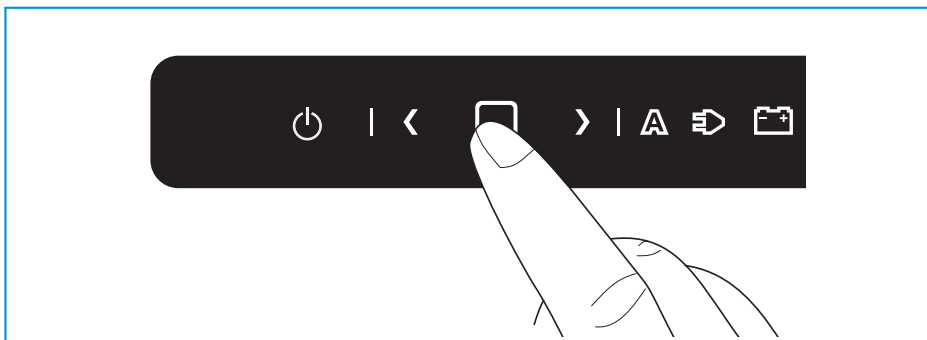


- i** Efter tio sekunder släcks inställningslamporna. Den blå lampan indikerar att kylskåpet fortfarande är igång.
- i** LED-/LCD-kontrollpanel: Tryck på på/av-knappen om du vill kontrollera inställningarna. De senast valda inställningarna tänds.
- i** För bästa resultat ser du till att fordonet står plant och slår på kylskåpet åtta timmar innan du lägger in livsmedel.

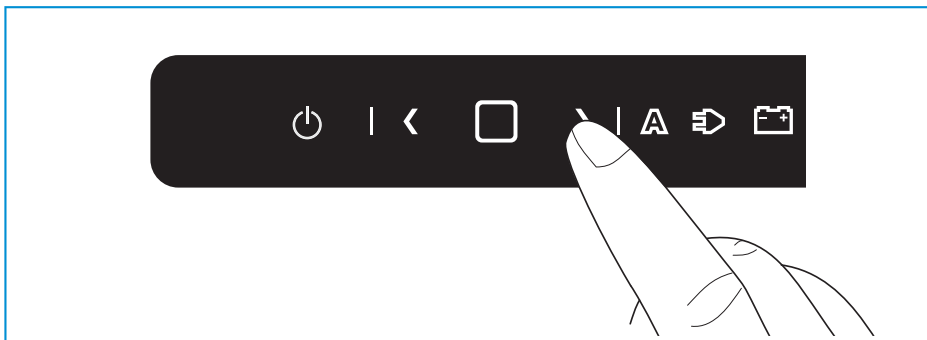
7. Välja källa

Så här väljer du källa:

- LCD-pekskärm: Tryck på källknappen flera gånger tills önskad källa har valts.
- LED-kontrollpanel: Tryck på bekräftelseknappen och håll den intryckt i två sekunder. Källsymbolerna blinkar.



- Välj önskad källa med pilknapparna.



- Tryck på bekräftelseknappen för att bekräfta ditt val.











Det finns fyra tillgängliga funktioner:

1. Auto: Kylskåpet väljer automatiskt den bästa tillgängliga källan (i ordningen: elnät, batteri, gas).



Om du väljer den automatiska funktionen visar kontrollpanelen två källsymboler: A och bästa tillgängliga källa.

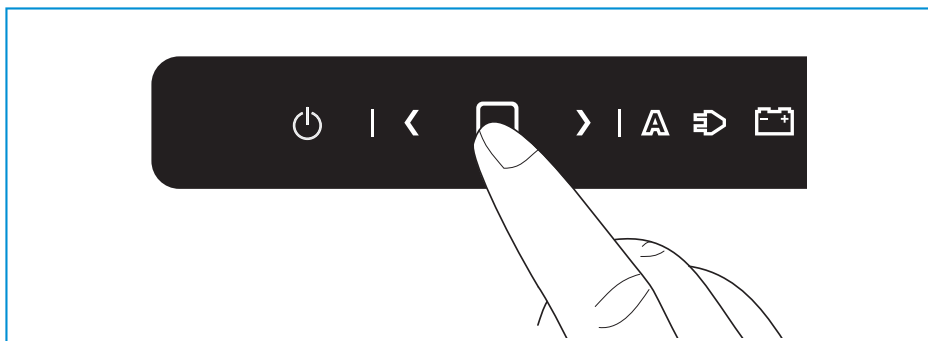
2. 230 V: Kylskåpet drivs via elnätet.

-  Kylskåpet är utrustat med elektronik för att säkerställa optimal kylningsprestanda vid alla ingångsspänningar mellan 210 V och 250 V.
3. 12 V: Kylskåpet drivs via fordonets batteri.
-  Det går endast att använda 12 V när fordonet är igång.
-  Kylskåpets kapacitet vid användning av 12 V är beroende av kablarnas tjocklek och längd, samt fordonets installation.
-  Tillverkaren av fritidsfordon kan välja att stänga av 12 V-alternativet som energikälla.
4. Gas: Kylskåpet drivs med gas från en ansluten gasflaska.
-  Använd alltid gasanslutningen eller elnätet när du startar och kyler ned kylskåpet.
-  Se alltid till att den valda strömkällan är tillgänglig. Se till att gasflaskans ventil är öppen när du använder gas.
-  När du använder gas under körning ska du se till att kylskåpet är utrustat med en säkerhetsstängningsanordning i enlighet med gällande nationell lagstiftning.
-  Om kylskåpet har installerats i en husvagn behöver det en D+-signal (motorn körs) från fordonet som drar husvagnen för att det ska kunna köras i strömläge under körning.
-  Om kylskåpet drivs av en gasanslutning ska du se till att kontrollpanelen drivs via batteriet eller via AA-batterier (vid användning av den fristående modellen). Om du väljer gas bör lågan tändas inom 30 sekunder. Om systemet inte fungerar ska du starta om kylskåpet och välja gaskällan igen. Av säkerhetsskäl är det inte möjligt att tända lågan inom 15 minuter efter körning.
-  På ungefär 1 000 meter över havet kan det vara svårare att tända gasen. Detta innebär inte att kylskåpet inte fungerar som det ska.

8. Välja kylnivå

Så här väljer du kylnivå:

- LCD-pekskärm: Tryck på kylnivåknappen flera gånger tills rätt källa är vald.
- LED-kontrollpanel: Tryck på bekräftelseknappen och håll den intryckt i två sekunder. Källsymbolerna blinkar.



- Tryck på bekräftelseknappen igen. Nivåindikatorerna blinkar.
- Välj önskad kylnivå med pilknapparna.
- Tryck på bekräftelseknappen för att bekräfta ditt val.

- i** Thetford rekommenderar att kylskåpet ställs in på kylnivå 3 när omgivningstemperaturen är mellan 15 °C och 25 °C. Om det är varmare behövs en högre kylnivå och om det är kallare behövs en lägre.
- i** Aktiv körtid för kylskåpet beror på temperatur, batteriernas storlek och status, elektrisk belastning för andra enheter i fordonet, kylskåpets innehåll och användningsfrekvens.
- i** Om fordonet utsätts för starkt solljus rekommenderas det att använda ordentlig ventilation i fordonet.
- i** Kylkapaciteten vid höga temperaturer kan förbättras genom att installera en ventilationsatts. Det gör det lättare för ventilerna att föra ut den varma luften. Ventilationsattsen passar alla kylskåp från Thetford.

9. Kontrollalternativ

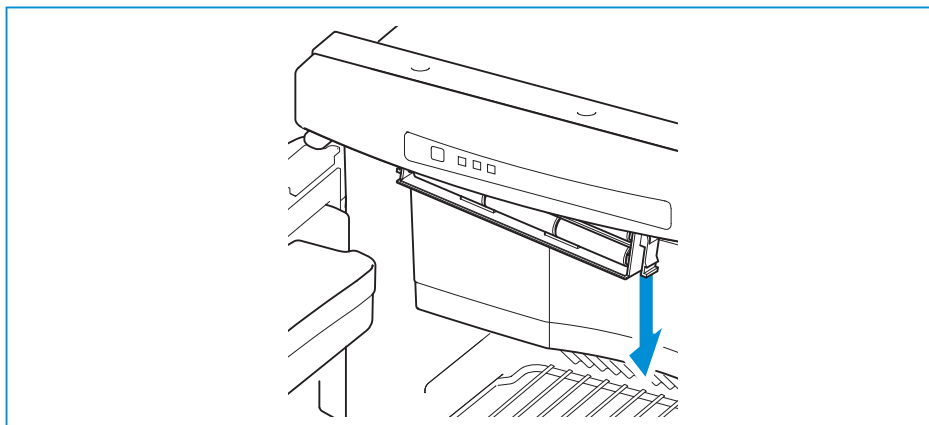
Batterier tomma (N4000-E+-serien, fristående modell)

Ett kylskåp med en LED+-kontrollpanel fungerar endast när kontrollpanelen är på. En fristående modell (installerad av återförsäljaren) drivs med AA-batterier om varken ström eller batteri är tillgängligt.

- i** Om kylskåpet har den fristående modellen installerad kan det köras på 1,5 V AA/LR6-batterier i ungefär sju dagar i kombination med gasförsörjning.

När den röda batterisymbolen blinkar måste du byta batterierna inom 24 timmar. Så här byter du batterier:

- Öppna den lilla luckan under kontrollpanelen enligt bilden.



- Sätt i sex nya 1,5 V AA/LR6-batterier.



Använd endast nya 1,5 V AA/LR6-batterier. Använd inte laddningsbara batterier för den här kylskåpsfunktionen.



Om du inte har tillräckligt med batterier eller bara vill använda kylskåpet under en kort period är det möjligt att endast använda tre batterier i en rad. Kylskåpet körs då i ungefär en halv vecka.

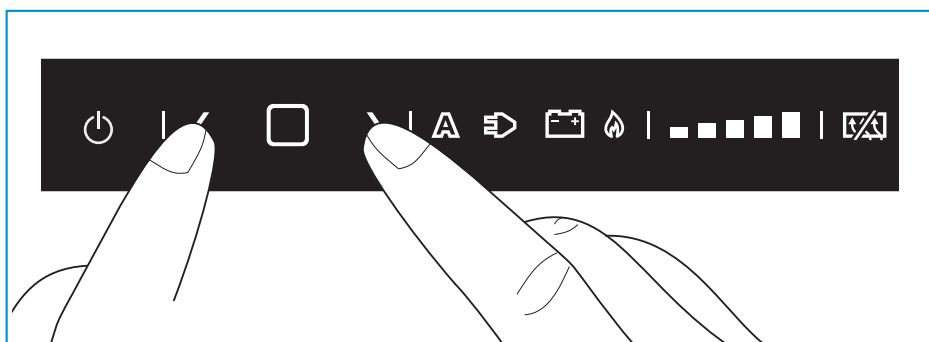


Om du inte ska använda den här funktionen under mer än två veckor tar du bort alla batterier.

Anti-kondens (modell B och C1)

För att förhindra kondens på kontrollpanelen sätts funktionen anti-kondens automatiskt på. Stäng endast av den här funktionen om energin är låg. Så här stänger du av funktionen:

- LCD-pekskärm: Tryck på anti-kondensknappen. Symbolen på kontrollpanelen tänds.
- Tryck på knappen igen för att aktivera anti-kondensfunktionen igen.
- LED-kontrollpanel: Tryck på pilknapparna samtidigt och håll dem intryckta i två sekunder. Symbolen ”anti-kondens av” tänds på kontrollpanelen.



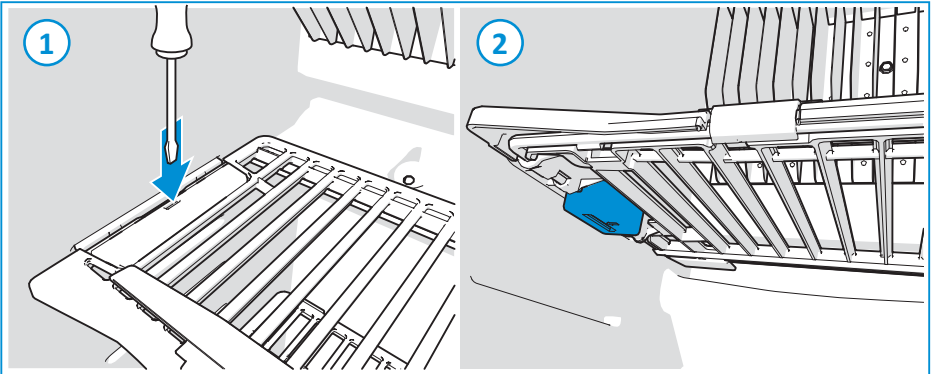
- Tryck på pilknapparna samtidigt och håll dem intryckta i två sekunder för att aktivera anti-kondensfunktionen igen.

10. Använda kylskåpet

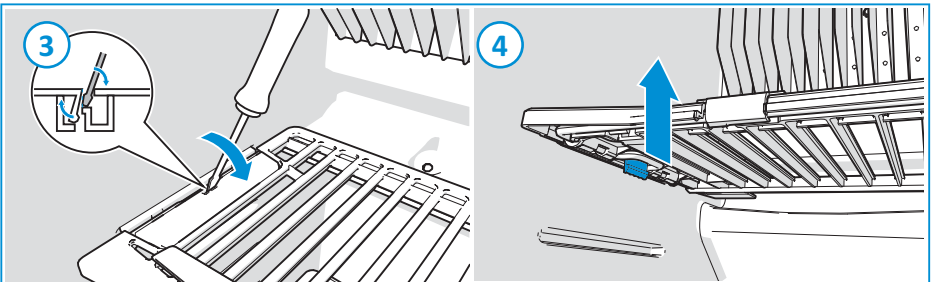
Du kan placera hyllor och dörrfack enligt dina behov.

Flytta hyllorna (endast modell B)

- Placera ett verktyg med en platt ände i den ovala öppningen på klämman [1].
- Håll blocket under klämman med den lediga handen [2].



- För försiktigt verktyget från kylväggen (ca 30 grader) samtidigt som du håller dess ände i botten på den ovala öppningen [3].
- När du har tagit bort säkerhetsblocket ska du vrida klämman uppåt för att lossa hyllan [4].



- Flytta hyllan till önskat läge.
- Vrid klämman nedåt tills hyllan snäpper på plats.
- Placera blocket på undersidan av hyllan tills du hör ett klick.

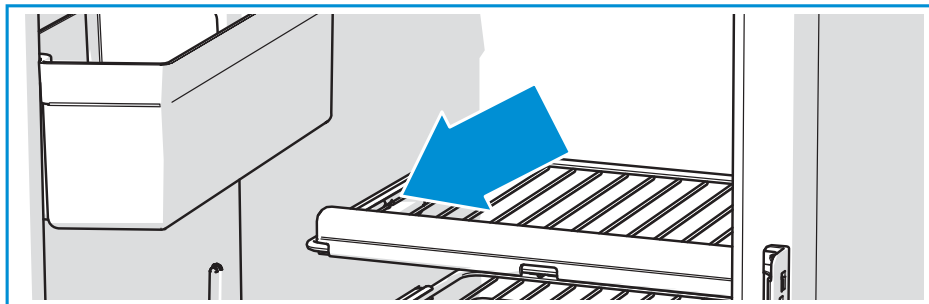
Flytta hyllorna (modell A, C1 och C2)

Hyllorna på modellerna A, C1 och C2 är fasta för att undvika att barn råkar fastna och kvävs.

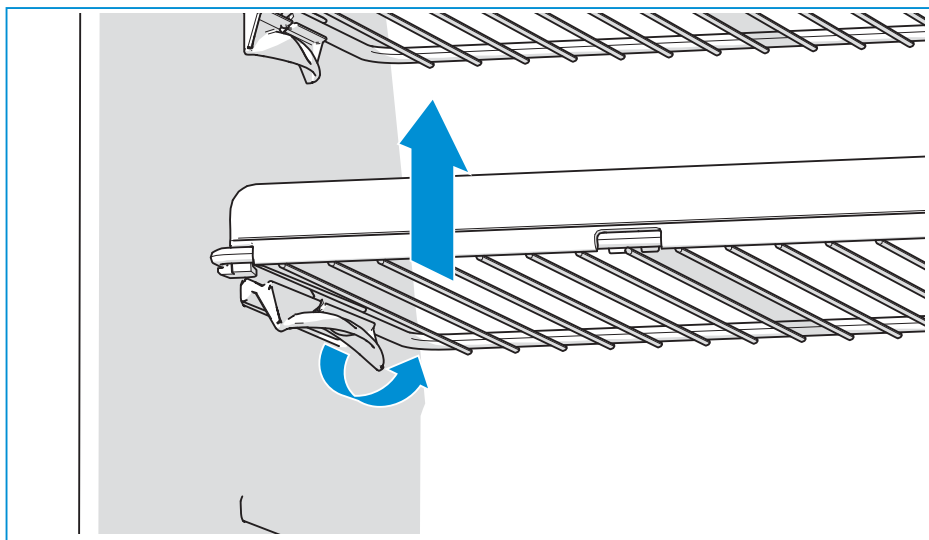


Ta inte bort fasta hyllor, eftersom dessa gör att det inte finns något utrymme för barn att fastna i kylskåpet.

Om du måste flytta ett fast hyllplan skruvar du loss skruvarna i hyllan nära klämmorna.



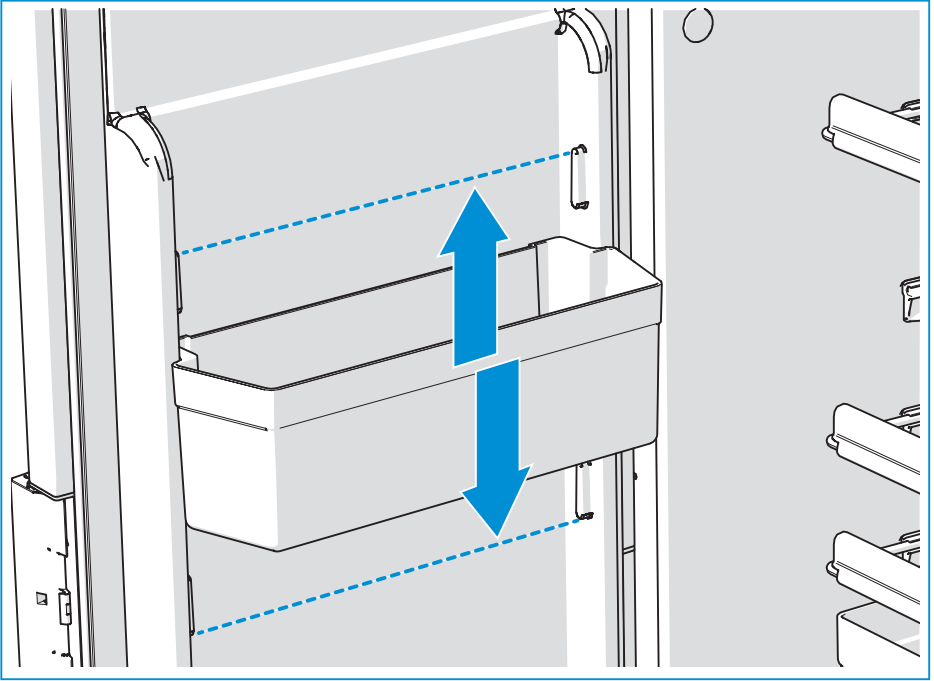
- Vrid plastklämmorna på hyllorna uppåt.
- Lyft den sidan en aning.



- Flytta hyllan till önskat läge.
- Placera den vänstra sidan av hyllan utan klämman i sidan av kylskåpet.
- Placera den andra sidan i motsvarande spår.
- Vrid plastklämman nedåt.
- Sätt tillbaka skruvarna när du är klar.

Så här flyttar du dörrfacket

- Tryck ut dörrfacket ur spärren med båda händerna.
- Sätt i dörrfacket på önskad plats.



- Tryck fast dörrfacket i spärren igen.



Se till att du fortfarande kan stänga dörren efter att ha flyttat hyllor och fack.

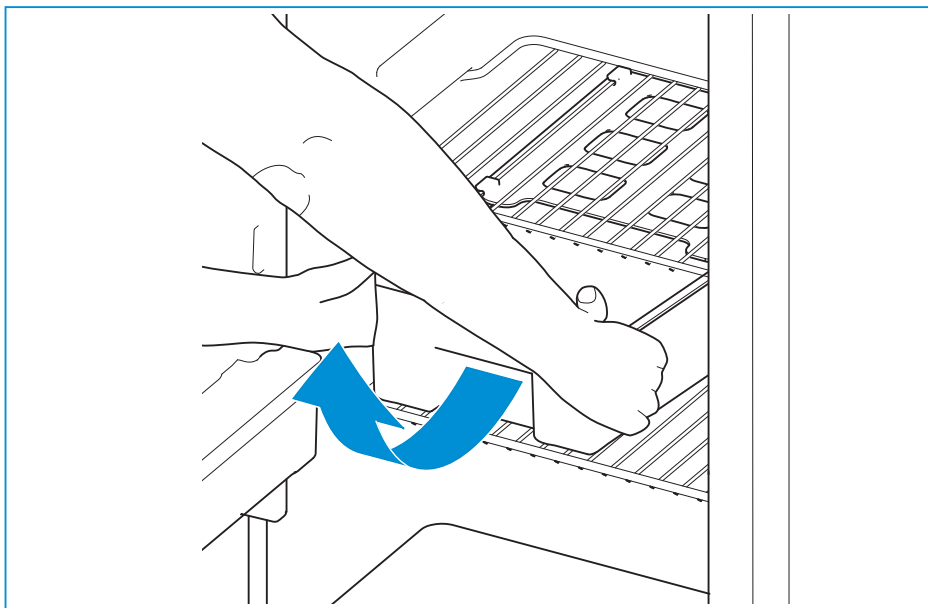


Täck alltid flytande livsmedel och låt varma livsmedel svalna innan du placerar dem i kylskåpet. På så sätt förhindras isbildning. Håll heller inte dörren öppen längre än nödvändigt.

Ta bort den utdragbara lådan (modell B, C1 och C2)

Du kan använda den utdragbara lådan som en bricka för alla frukost- eller lunchlivsmedel. Dra ut hela lådan och ställ den direkt på bordet. Så drar du ut den utdragbara lådan:

- Dra ut lådan så långt det går.
- Lyft sedan lådan framtill enligt bilden.

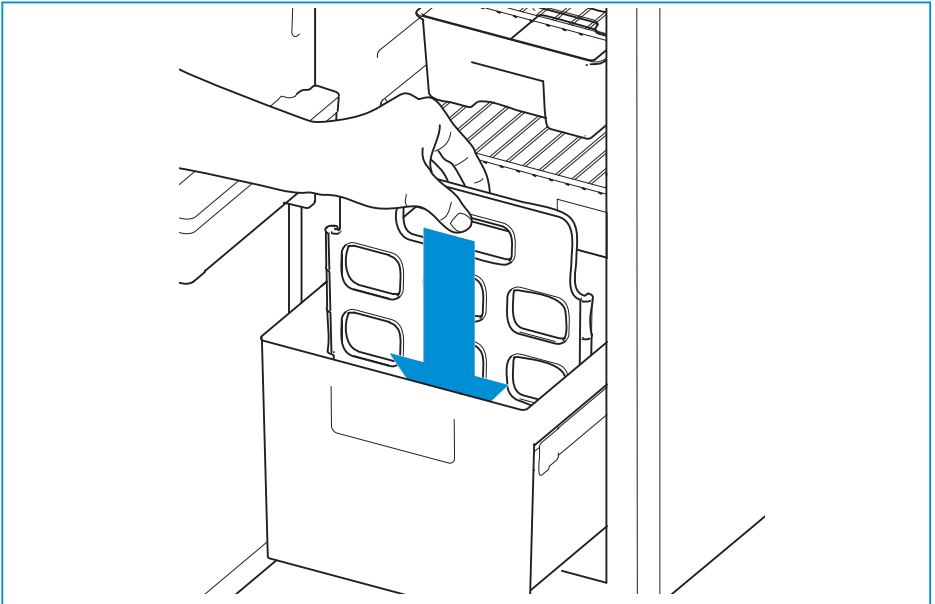


- Du kan nu ta ut lådan.

Dela av lådan (modell C1 och C2)

Lådan är särskilt utformad för flaskor, burkar och grönsaker. Så här delar du upp lådan i två fack:

- Ta bort flaskhållaren baktill.
- Placera den i den önskade skåran enligt bilden.



Lådans maxkapacitet är 15 kg.

11. Använda frysfacket

- Använd frysfacket för att förvara färskvaror eller fryst mat under kortare perioder.



Förvara aldrig kolsyrade vätskor i frysfacket.



Temperaturen i frysfacket kan inte garanteras om kylskåpet används i ett fordon där temperaturen ligger under 10 °C. Maten kan tina.

- Använd frysfacket för att göra isbitar.
 - Fyll 2/3 av islådan med vatten och lägg in den i frysfacket. Se till att du endast använder dricksvatten.



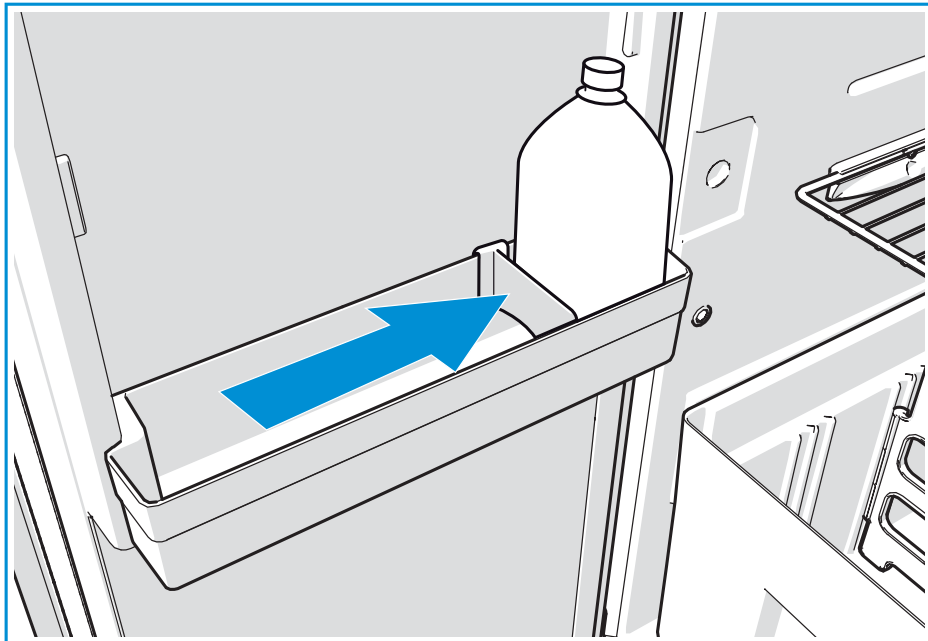
Ät aldrig isbitar eller isglassar direkt ur frysfacket. Detta kan orsaka brännskador.

12. Under körning



Använd inte gas för att driva kylskåpet under körning. Detta kan minska effekten, orsaka en instabil låga eller släcka lågan.

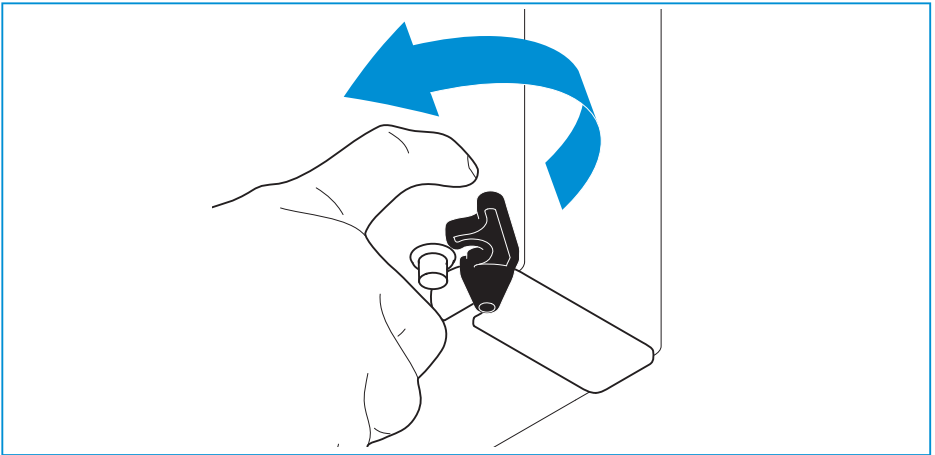
- Se till att inga produkter i kylskåpet kan röra sig under körning. Fäst flaskor i dörren och lådan med flaskhållaren och fäst all mat på förvaringshyllorna.



- Stäng dörren.

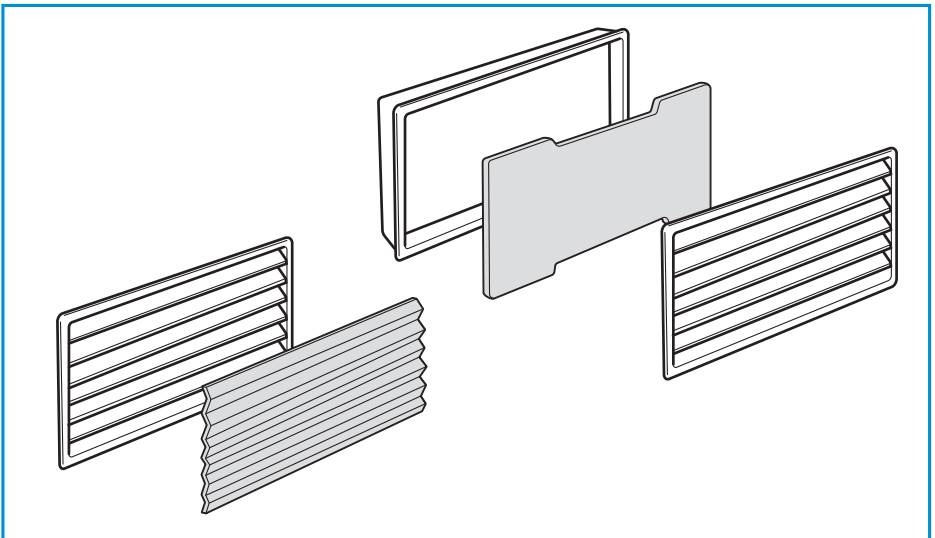


När du stänger och trycker på kylskåpets dörr låses den automatiskt. Under körning ser detta lås även till att dörren är ordentligt stängd. Vissa modeller har ett extra säkerhetslås på undersidan. För det svarta säkerhetslåset över spärren på dörren för att se till att dörren inte öppnas under körning.



13. Vinteranvändning

- Om du ska använda kylskåpet när det är kallare än 6 °C ute installerar du en lämplig vinterkåpa enligt bilden.



Kåpan skyddar kylskåpet mot kall luft och ser till att det fortfarande fungerar optimalt.



Se till att ta bort vinterkåpan igen när temperaturen är högre än 6 °C.

14. Underhåll och rengöring



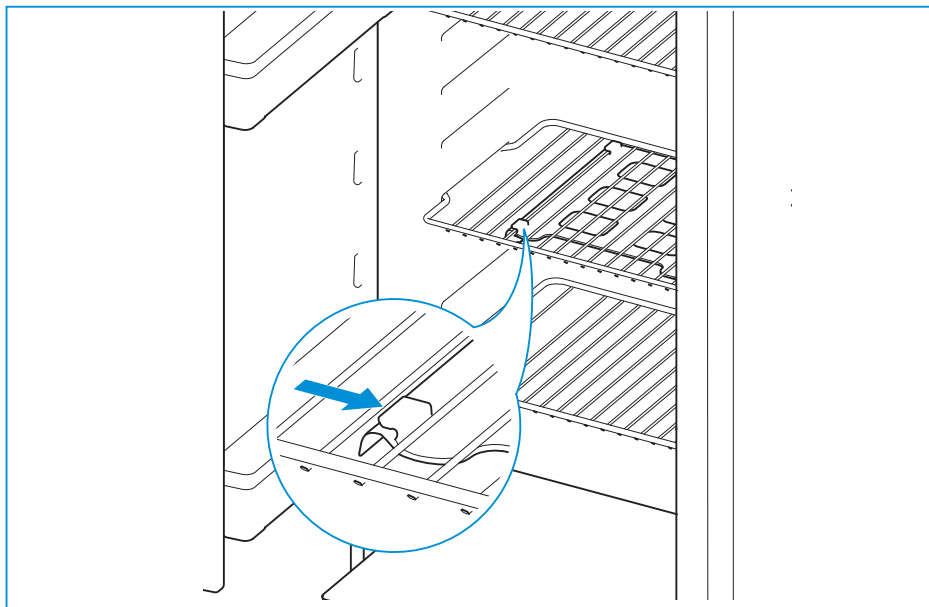
Innan du utför någon form av underhåll eller rengöring av kylskåpet ska du stänga av det och koppla ur AC- och DC-försörjningen.

Det är viktigt att regelbundet rengöra kylskåpet för bästa prestanda. Ta först ut hyllor, dörrfack, den utdragbara lådan och lådan. Rengör sedan dessa delar och insidan av kylskåpet med en mjuk trasa och mildt rengöringsmedel. Använd en mjuk, fuktig trasa till utsidan av kylskåpet. Kontrollera att ventilerna på utsidan av fordonet alltid är dammtäta.

Ta bort det utdragbara lådsystemet (modell C1 och C2)

Så här tar du bort det utdragbara lådsystemet:

- Öppna kylskåpsdörren helt och ta bort den utdragbara lådan.
- För sedan skensystemet till höger enligt bilden.



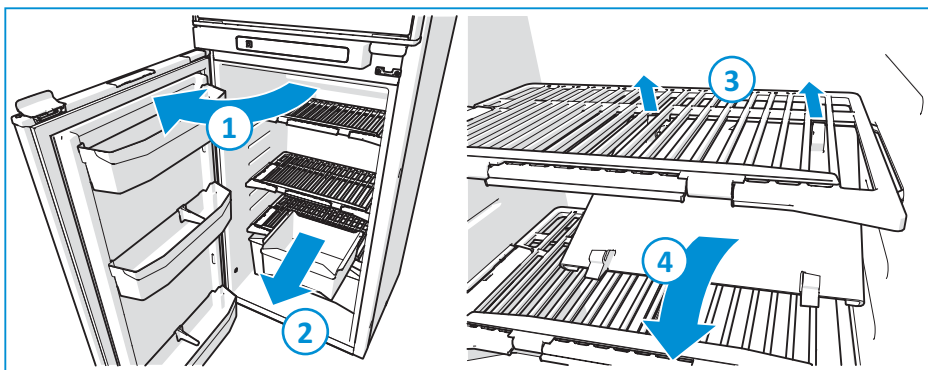
- Ta bort och rengör det utdragbara lådsystemet.
- Efter rengöring sätter du tillbaka systemet igen i omvänd ordning.
- Se till att det utdragbara lådsystemet snäpper tillbaka på plats.

Ta bort det utdragbara lådsystemet (modell B)

Så här tar du bort det utdragbara lådsystemet:

- Öppna kylskåpsdörren helt och ta bort den utdragbara lådan (1).
- Leta upp de två klämmorna längst in på skensystemet (2).
- Dra klämmorna uppåt och framåt tills de lossnar (3).
- Sänk ner framkanten och skjut skensystemet längre fram (4).

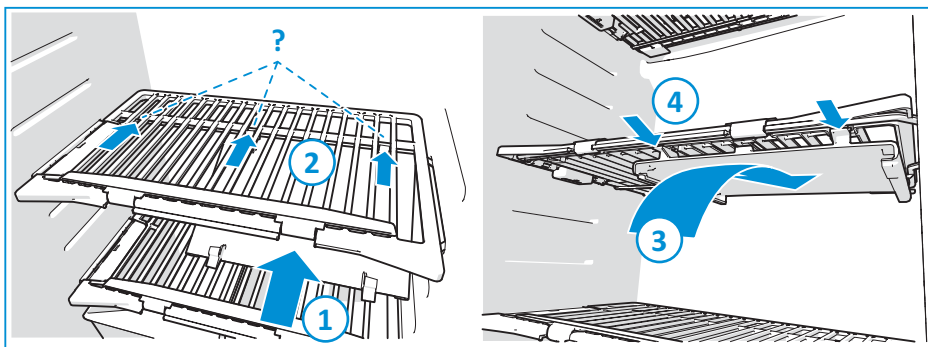
- Ta bort och rengör det utdragbara lådsystemet.



Installera det utdragbara lådsystemet (modell B)

Så här installerar du det utdragbara lådsystemet:

- Placera det utdragbara lådsystemet till vänster eller höger med hjälp av två av de tre skårorna längst bak på hyllan.
 - Höj upp den bakre delen av det utdragbara lådsystemet [1].
 - Placera de två klämmorna längst bak i de valda hålen [2].
- Se till att fram- och baksidan av skensystemet är på samma nivå. Rikta in de två främre klämmorna med de främre skårorna [3].
- Skjut in skensystemet tills du hör ett klick [4].
- Se till att det utdragbara lådsystemet låses på plats.

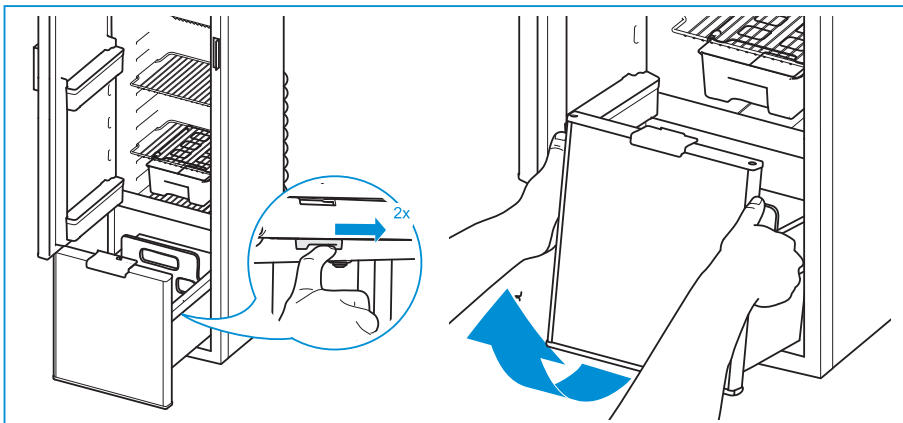


Ta bort lådan (modell C1 och C2)

Så här tar du bort lådan för modell C1:

- Dra ut lådan så långt det går och för sedan in den en aning.

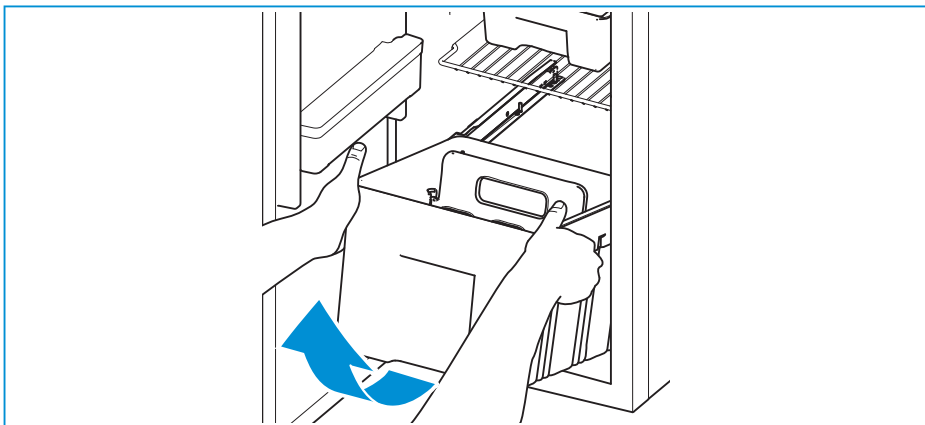
- Tryck sedan skenspärarna bakåt enligt bilden.



- Dra lådan framåt och lyft hjulen över kurvorna.
- Ta bort och rengör lådan.
- När rengöringen är klar drar du ut skenorna tills de snäpper tillbaka på plats.
- Sätt tillbaka lådan i omvänd ordning.

Så här tar du bort lådan för modell C2:

- Öppna kylskåpsdörren helt och dra ut lådan så långt det går.
- Lyft sedan lådan framtill enligt bilden.



- Ta bort och rengör lådan.
- När rengöringen är klar sätter du tillbaka lådan i omvänd ordning.



Använd inte repande rengöringsmedel, stålskrubb eller hårda borstar. De kan skada kylskåpet.



Rengör aldrig kylskåpet med tvål eller aggressiva, frätande eller kaustiksodabaserade rengöringsmedel.



Om det kommer in vatten genom ventilöppningarna kan kylskåpet skadas.



Kylskåpets lösa delar bör inte diskas i diskmaskin.

15. Stänga av kylskåpet

Stäng av kylskåpet innan du frostar av det eller fordonet lämnas i förvaring:

- Tryck på på/av-knappen och håll den intryckt i två sekunder. Alla lampor släcks ned.

16. Avfrostning

Om ett lager is uppstår på kylflänsarna minskar kylskåpets kylkapacitet och hållbarhet. Därför är kylskåpet försett med ett automatiskt avfrostningssystem som förhindrar att is bildas.

Det går även att frosta av kylskåpet manuellt. Så här gör du:

- Ta ur all mat.
- Stäng av kylskåpet och öppna dörrarna.
- Lägg en handduk i frysacket och längr ned i kylskåpet för att samla upp eventuellt läckagevatten.



Skynda inte på avfrostningen genom att ta bort islagret med våld eller vassa föremål, eller genom att använda en hårtork eller annan elektrisk apparat.

17. Felsökning

Problem	Möjlig orsak	Lösning
Kylskåpet startar inte	Kylskåpet är inte på	Slå på kylskåpet
	Fordonet står inte plant	Se till att fordonet står plant
		Försök att starta kylskåpet med en annan strömkälla
Modell med LCD-display: Felkoderna 1, 2, 4, 5, 8, 9, 12 eller 13 tänds på kontrollpanelen	Flera orsaker	Stäng av kylskåpet och sätt sedan på det igen. Om problemen kvarstår ska du kontakta ett servicecenter
Felkod 3 Kylskåpet fungerar inte med gas	Gasflaskan är tom	Byt ut gasflaskan
	Ventilen på gasflaskan och/eller avstängningsventilerna är stängda	Öppna ventilerna
	Kylskåpet är inte på	Slå på kylskåpet
		Försök att köra kylskåpet med en annan strömkälla

Problem	Möjlig orsak	Lösning
Felkod 6 eller 7 Kylskåpet fungerar inte med 12 V	Motorn är inte igång	Se till att motorn är igång
	12 V-säkringen är trasig	Kontrollera om 12 V-säkringen i säkringsskåpet i din husbil eller bil fortfarande fungerar
		Försök att köra kylskåpet med en annan strömkälla
Felkod 10 Kylskåpet fungerar inte med 230 V	Inget elnät är tillgängligt	Kontrollera om elnätet är tillgängligt
		Försök att köra kylskåpet med en annan strömkälla
Felkod 11 Kylskåpet fungerar inte på Auto	Inga källor är anslutna	Anslut källor
		Försök att köra kylskåpet manuellt med en annan strömkälla
Felkod 18: Alla symboler lyser		Vänta några sekunder tills kylskåpet startar normalt
Alla lampor blinkar		Stäng av kylskåpet och sätt sedan på det igen. Om problemen kvarstår ska du kontakta ett servicecenter
Kylskåpet kyler inte tillräckligt	Ventilöppningarna är helt eller delvis blockerade	Rengör eller ta bort blockeringen
	Fordonet står inte plant	Se till att fordonet står plant
	Den valda kylnivån är för låg	Välj en högre kylnivå
	Fläktarna är inte på	Slå på fläktarna
	Dörren är inte ordentligt stängd	Stäng dörren
	För mycket is på kylflänsarna	Frosta av kylskåpet
		Om problemen kvarstår ska du kontakta ett servicecenter



Om problemet inte kan lösas ska du kontakta det lokala, auktoriserade servicecentret eller Thetfords kundtjänst i ditt land.

18. Förvaring

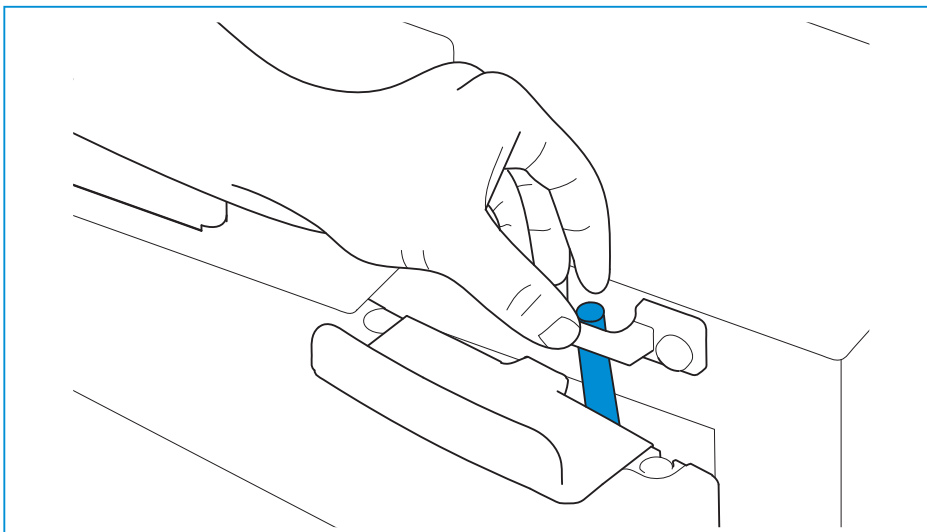
Om du inte använder kylskåpet under en längre period:

- Töm kylskåpet
- Frosta av frysfacket.

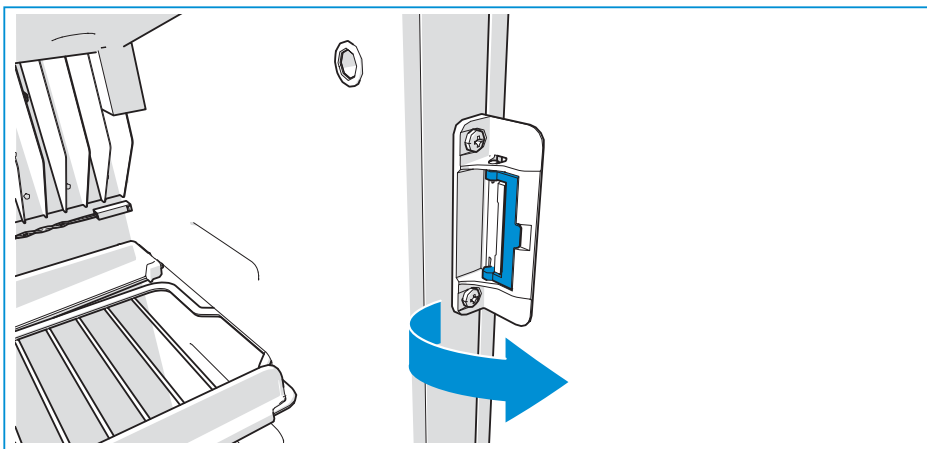
- Rengör hela kylskåpet noggrant.
- Montera vinterkåpan över ventilationsöppningarna för att skydda kylskåpet under förvaring.
- Håll kylskåpsdörren och frysfacket öppna under förvaring.

Så här håller du dörren öppen under förvaring:

- Modell A och B: Roter förvaringslåset och säkra det genom att använda blecket enligt bilden.



- Öppna dörren.
- Modell C1 och C2: Roter förvaringslåset enligt bilden.



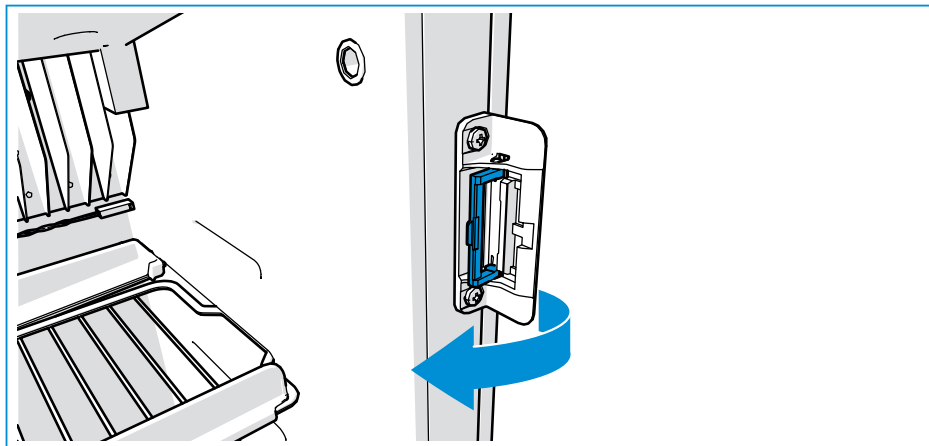
Se till att gaskranarna på gasflaskan är stängda under förvaringen.



Om det kommer in vatten genom ventilöppningarna kan kylskåpet skadas. Se till att ventilationsöppningarna är täckta innan du tvättar fordonet inför förvaring.

Så här använder du kylskåpet efter förvaring:

- Modell C1 och C2: Vrid tillbaka förvaringslåset till den ursprungliga positionen.



19. Service

All service måste utföras av en behörig person. Innan någon typ av servicearbete påbörjas måste apparaten kopplas ur från elförsörjningen.

Kontakta ditt lokala servicecenter för service och uppge information om modell- och serienummer från märkplåten samt inköpsdatum.

THETFORD

Model No N4150 - P151xxxxRxxE+

Type

C 11



Serie No E066V1000E48

Climate Class

SN

10R-053063

0063

230 VAC / 50 - 60 Hz / 240 W

12 VDC / 205 W

IP24

090119

Gross Volume

Brutto Volume

149 L

Volume Brut

Bruto Volume

Qn 420 W

m 30.6 g/h

Freezer Volume

Gefrierfach Volume

25 L

Volume Congelat

Volume Vriesvak

I3+ G30/G31:28-30/37 mbar

I3B/P G30/G31: 30mbar

Net Volume

Netto Volume

145 L

Volume Net

Netto Volume



E066V1000E48

CE 0063 CN3117

Part No

690927SP

ABSORBER NH3 = 126 g

NA2CR04 = 13.5 g

p max = 24 bar

690882

0020_SerialFridge_EUR

20. Tekniska specifikationer

Tabell 1. Kylskåpets specifikationer

Modell	Display	Total volym (L)	Frys-facksvolym (L)	Energiförbrukning (kWh/dygn)	Energiförbrukning för gas (g/24 h)	Nettovikt (kg)
N4080	LED+	81	10	2,4	240	22,5
N4090	LED+ eller LCD	89	11	2,6	270	22,5
N4097	LED+ eller LCD	96	11	2,6	270	23,5
N4100	LED+ eller LCD	97	11	2,8	330	27
N4104	LED+ eller LCD	105	11	2,8	330	27
N4108	LED+ eller LCD	106	14	2,6	270	24
N4112	LED+ eller LCD	113	14	2,6	270	24
N4141	LED+ eller LCD	141	15	3,9	400	38
N4142	LED+ eller LCD	142	15	3,9	400	37
N4145	LED+ eller LCD	141	23	4,0	420	37
N4150	LED+ eller LCD	149	25	4,0	420	37,5
N4170	LED+ eller LCD	167	29	4,0	420	39
N4175	LED+ eller LCD	175	31	4,0	420	39,5



Genomsnittlig energiförbrukning vid en omgivningstemperatur på 25 °C.

21. Avfallshantering

Kylskåpet är konstruerat och tillverkat av högkvalitativa material och komponenter som kan återvinnas och återanvändas. Kylsystemet innehåller ammoniak som kylmedel och ozonvänlig cyklopentan som expensionsmedel i skummet.

Följ lokala lagar och anvisningar när kylskåpet ska kasseras. Kylskåpet får inte kasseras tillsammans med hushållsavfall. Korrekt hantering av utjänta produkter förhindrar eventuell negativ påverkan på miljön och människors hälsa.

22. Frågor

Om du har frågor om våra produkter, delar, tillbehör eller auktoriserade tjänster:

- Besök www.thetford.com.
- Om problemet inte kan lösas ska du kontakta det lokala, auktoriserade servicecentret eller Thetfords kundtjänst i ditt land.

23. Garanti

Thetford BV ger slutanvändare av produkten tre års garanti. Om det uppstår något fel på produkten under garantiperioden kommer Thetford att ersätta eller laga produkten. I en sådan situation står Thetford för kostnaderna för utbyte, arbetskostnader för utbyte av de defekta delarna och/eller kostnaderna för själva delarna.

Köpta reservdelar har ett års garanti. Kostnader för tillpassning och/eller arbete täcks inte av garantin.

1. För att göra anspråk på garantin måste användaren ta produkten till en auktoriserad Thetford-servicepartner. Anspråket bedöms där.
2. Delar som byts ut vid reparationer under garantin blir Thetfords egendom.
3. Den här garantin påverkar inte aktuella konsumentskyddslagar.
4. Den här garantin gäller inte om produkterna används för kommersiella syften.
5. Garantianspråk som faller inom någon av följande kategorier godkänns inte:
 - Produkten har använts inkorrekt eller anvisningarna i manualen har inte följts.
 - Produkten har inte monterats enligt anvisningarna.
 - Modifieringar har gjorts på produkten.
 - Produkten har reparerats men inte av en auktoriserad Thetford-servicepartner.
 - Serienumret eller produktkoden har ändrats eller tagits bort.
 - Produkten har skadats av felaktig användning.

EUROPEAN HEADQUARTERS

Thetford B.V.
Nijverheidsweg 29
P.O. Box 169
4870 AD Etten-Leur
The Netherlands

T +31 76 504 22 00
F +31 76 504 23 00
E info@thetford.eu

FRANCE

Thetford S.A.R.L.
Parc BUROPLUS / Bâtiment 6
18, Boulevard de la Paix
95800 CERGY
France

T +33 1 30 37 58 23
F +33 1 30 37 97 67
E info@thetford.eu

SCANDINAVIA

Thetford B.V.
Representative Office Scandinavia
Hantverkaregatan 32D
521 61 Stenstorp
Sverige

T +46 31 336 35 80
F +46 31 44 85 70
E infos@thetford.eu

UNITED KINGDOM

Thetford Ltd.
Unit 6
Brookfields Way
Manvers, Rotherham
S63 5DL, England
United Kingdom

T +44 844 997 1960
F +44 844 997 1961
E info@thetford.eu

ITALY

Thetford Italy c/o Tecma s.r.l.
Via Flaminia
Loc. Castel delle Formiche
05030 Otricoli (TR)
Italia

T +39 0744 709071
F +39 0744 719833
E info@thetford.eu

AUSTRALIA

Thetford Australia Pty. Ltd.
130-132 Freight Drive
SOMERTON, VIC 3062
AUSTRALIA

T +61 3 9358 0700
E infoaus@thetford.com.au
www.thetford.com.au

GERMANY

Thetford GmbH
Schallbruch 14
D-42781 Haan
Deutschland

T +49 2129 94250
F +49 2129 942525
E info@thetford.eu

SPAIN AND PORTUGAL

Mercè Grau Solà
Agente para España y Portugal
c/ Castellet, 36 bxs 2ª
08800 Vilanova i la Geltrú
Barcelona
España

T +34 938 154 389
F not available
E info@thetford.eu

CHINA

Thetford China
Rm. 1207, Coastal Building
(East Block)
Haide 3rd Road, Nanshan District
Shenzen, 518054
China

T +86 755 8627 1393
F +86 755 8627 1673
E info@thetford.cn
www.thetford.cn