

VOOR CAMPER
FÜR WOHNMOBILE
FOR MOTORHOMES
POUR CAMPING-CAR
FÖR HUSBIL
FOR BOBIL
FOR CAMPINGVOGN
PARA AUTOCARAVANA
PER CAMPER
DO KAMPERA

Gebruiksaanwijzing
Gebrauchsanleitung
Operating instructions
Notice d'utilisation
Bruksanvisning

Brugsanvisning
Manuale
Manual
Instrukcja obsługi

Uitdraaisteun (NL)

Kurbelstütze (D)

Adjustable crank support (GB)

Vérin stabilisateur réglable (F)

Stödben justerbart (SE)

Udtrækkelige støtteben (DK)

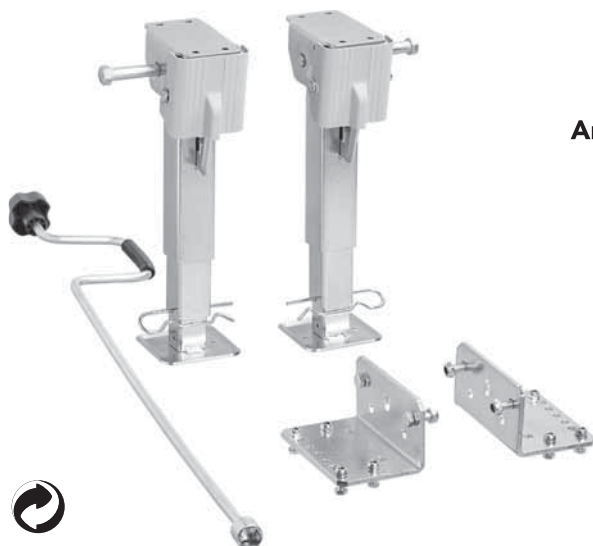
Justerbar støtteben (NO)

Soportes ajustable (ES)

Supporti telescopici (IT)

Wysuwane podpory (PL)

Art.nr. 361500 - 361500V01



Nederlands	2
Deutsch	4
English	6
Français	8
Svenska	10
Dansk	12
Norsk	14
Español	16
Italiano	18
Polski	20



GEBRUIKSAANWIJZING

Lees de gebruiksaanwijzing vóór ingebruikname aandachtig door en bewaar deze om later te kunnen raadplegen.



Deze robuuste uitdraaisteunen zorgen voor een stabiele stand van het voertuig en voorkomen wiebelen door bijvoorbeeld wind of beweging in het voertuig. Voor bevestiging aan campers met dwarsbalken aan het chassis. Bediening met bijgeleverde uitdraaislinger.

Belastbaarheid:

Deze steunpoten zijn gemaakt van staal en afzonderlijk belastbaar tot 500 kg.

Lengte:

De steunpoten zijn in 4 hoogtes verstelbaar. Bij model 361500 van 29 cm tot 46 cm en bij model 361500V01 van 33 tot 53 cm. De afmetingen van de voeten onder de uitdraaisteunen zijn 8,5 cm x 8,5 cm en bieden een stabiele stand.

Inhoud set:

- 2x uitdraaisteun
- 1x uitdraaislinger
- Bevestigingsmateriaal (bouten en moeren)



VEILIGHEIDSVOORSCHRIFTEN

Deze uitdraaisteunen mogen niet gebruikt worden als krik voor werkzaamheden onder de camper, zoals het verwisselen van een band of onderhoudswerkzaamheden. Onder een opgetild voertuig mogen zich geen personen bevinden! Uitdraaisteunen uitsluitend op een harde en vlakke ondergrond gebruiken. Maximaal statisch draagvermogen van 500 kg niet overschrijden. Gebruik uitsluitend de bijgeleverde uitdraaislinger. Na de afstelling de uitdraaisteun met de borgpen borgen. Vóór het wegrijden dienen de uitdraaisteunen volledig ingedraaid te worden tot ze vastklikken.

Montage instructie:

De uitdraaisteunen op het chassis aan de daarvoor geschikte balken aan het chassis vastschroeven. Aanhaalmoment: 45 - 50 Nm.

1. De steun zonder kantelen in de hiervoor bedoelde boorgaten plaatsen.
2. De bouten afwisselend aanhalen, tot de moeren op het framegedeelte aansluiten.
3. Moeren met het voorgeschreven koppel aanhalen aanhaalmoment 45 - 50 Nm.

BEDIENING

Voor gebruik op standplaats:

- De handrem aantrekken en de uitdraaisteun uitdraaien
- Bij een zachte ondergrond gepaste versterving onder de uitdraaisteunen gebruiken
- Bij oneffen terrein trap- of evenwichtswiggen gebruiken
- Bij het uitdraaien geen steunen eenzijdig belasten
- Uitdraaislinger plaatsen en rechtsom (met de klok mee) uitdraaien.

Voor vertrek:

- Steun indraaien.
- Uitdraaislinger plaatsen en linksom (tegen de klok in) indraaien.

ONDERHOUD

De uitdraaisteunen dienen na elke rit gereinigd te worden en regelmatig gesmeerd te worden.

Tandwielen invetten

1. Steunpoot ca. 5 omlentelingen uitdraaien.
2. Houder naar achteren klappen.
3. Veerstop naar boven drukken.
4. Het vet door de opening van de afdekking op de tandwielen aanbrengen.

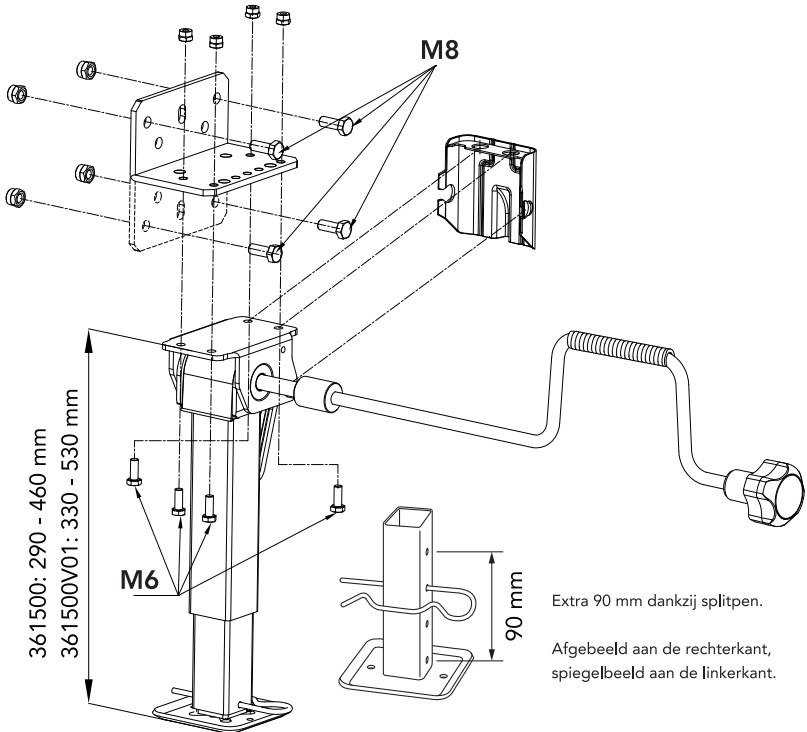
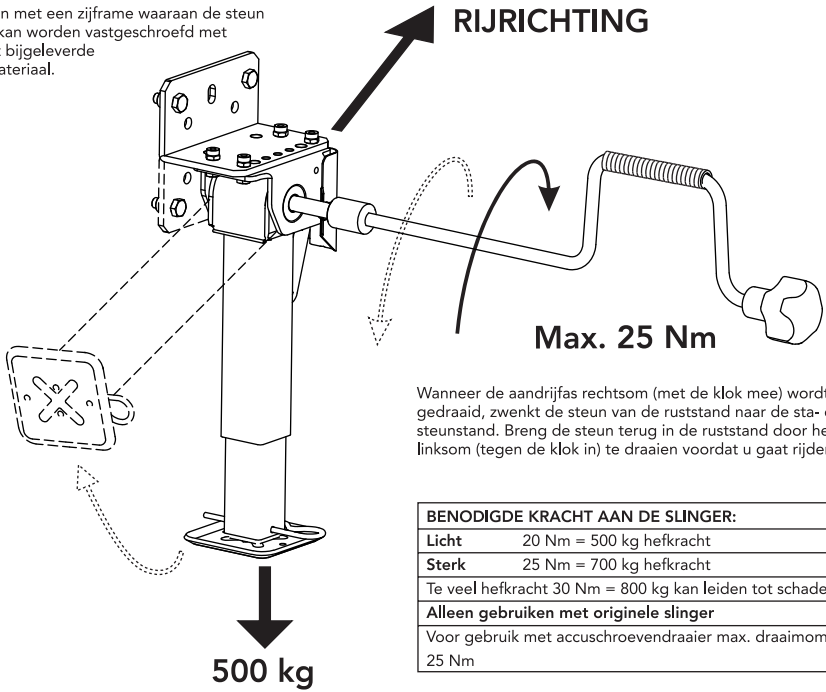
Spindel invetten

1. Borgpen resp. verzonken schroeven verwijderen en poot eruit trekken
2. Spindel invetten
3. Poot terugplaatsen en met borgpen resp. verzonken schroeven borgen.
4. Steun eenmalig tot de eindstand draaien, zodat het vet gelijkmatig verdeeld is.

AFVALVERWIJDERING

Voer producten, batterijen of accu's aan het einde van hun levensduur niet als huisafval af! Verpakking, product en toebehoren zijn uit recyclebaar materiaal vervaardigd en moeten als dusdanig afval behandeld worden.

Voor voertuigen met een zijframe waaraan de steun aan de zijkant kan worden vastgeschroefd met behulp van het bijgeleverde bevestigingsmateriaal.



D GEBRAUCHSANLEITUNG

Lesen Sie die Bedienungsanleitung vor der ersten Verwendung aufmerksam durch und heben Sie diese für den späteren Gebrauch auf.



Diese robusten Kurbelstützen sorgen für einen stabilen Stand des Fahrzeugs und verhindern ein Wackeln, beispielsweise durch Wind oder Bewegungen im Fahrzeug. Zur Befestigung an Wohnmobilen mit Querträgern am Chassis. Bedienung mit der mitgelieferten Kurbel.

Belastbarkeit:

Diese Stützen sind aus Stahl gefertigt und sind jeweils bis zu 500 kg belastbar.

Länge:

Die Kurbelstützen sind in vier Höhen verstellbar. Für Modell 361500 von 29 cm bis 46 cm und für Modell 361500V01 von 33 bis 53 cm. Standfüße unter den Kurbelstützen betragen 8,5 cm x 8,5 cm und bieten eine stabile Standfläche.

Dieses Set enthält:

- 2x Kurbelstützen
- 1x Kurbel
- Befestigungsmaterial (Schrauben und Muttern)



SICHERHEITSVORSCHRIFTEN

Diese Kurbelstützen dürfen nicht als Wagenheber für Arbeiten unter dem Wohnmobil verwendet werden, z. B. zum Reifenwechsel oder für Wartungsarbeiten. Unter einem angehobenen Fahrzeug dürfen sich keine Personen befinden! Die Kurbelstützen ausschließlich auf einem harten und ebenen Untergrund verwenden. Die maximale statische Tragfähigkeit von 500 kg nicht überschreiten. Verwenden Sie ausschließlich die mitgelieferte Kurbel. Nach der Einstellung die Kurbelstütze mit dem Sicherungsstift arretieren. Vor der Abfahrt müssen die Kurbelstützen vollständig eingedreht werden, bis sie einrasten.

Montageanleitung:

Die Kurbelstützen an den dafür vorgesehenen Querträgern am Chassis verschrauben. Anzugsdrehmoment: 45 - 50 Nm.

1. Die Stütze ohne Kippen in die vorgesehenen Bohrlöcher einsetzen.
2. Die Schrauben abwechselnd anziehen, bis die Muttern am Rahmenteil anliegen.
3. Die Muttern mit dem vorgeschriebenen Drehmoment anziehen (45 - 50 Nm).

BEDIENUNG

Für den Gebrauch am Standplatz:

- Handbremse anziehen und Kurbelstütze ausdrehen.
- Bei weichem Untergrund geeignete Verstärkung unter den Ausziehstützen verwenden.
- Auf unebenem Gelände Treppen- oder Ausgleichskeile nutzen.
- Beim Ausdrehen der Kurbelstützen diese nicht einseitig belasten.
- Kurbel ansetzen und drehen Sie es nach rechts (im Uhrzeigersinn).

Vor der Abfahrt:

- Stütze eindrehen.
- Kurbel ansetzen und drehen Sie es nach links (gegen den Uhrzeigersinn).

WARTUNG

Die Kurbelstützen sollten nach jeder Fahrt gereinigt und regelmäßig geschmiert werden.

Zahnräder einfetten

1. Kurbelstütze ca. 5 Umdrehungen ausdrehen.
2. Halterung nach hinten klappen.
3. Federstopp nach oben drücken.
4. Fett durch die Öffnung der Abdeckung auf die Zahnräder auftragen.

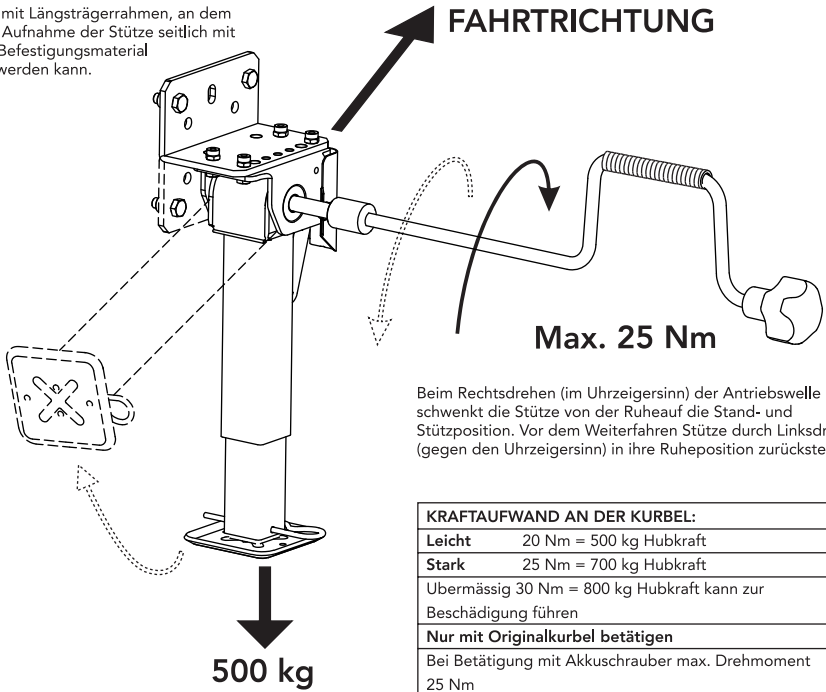
Spindel einfetten

1. Sicherungsstift bzw. Senkschrauben entfernen und Stütze herausziehen.
2. Spindel einfetten.
3. Stütze wieder einsetzen und mit Sicherungsstift bzw. Senkschrauben sichern.
4. Stütze einmal bis zum Endanschlag drehen, damit sich das Fett gleichmäßig verteilt.

ENTSORGUNG

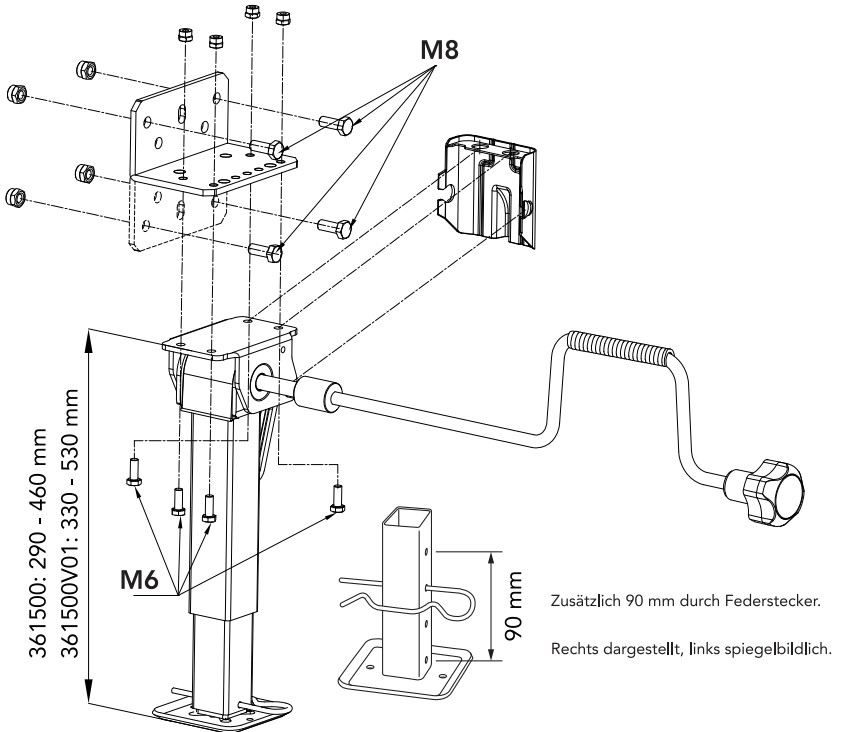
Entsorgen Sie Produkte, Batterien oder Akkus am Ende ihrer Lebensdauer nicht über den Hausmüll! Verpackung, Produkt und Zubehör bestehen aus recycelbarem Material und müssen entsprechend entsorgt werden.

Für Fahrzeuge mit Längsträgerrahmen, an dem der Winkel zur Aufnahme der Stütze seitlich mit beliebigem Befestigungsmaterial angeschraubt werden kann.



Beim Rechtsdrehen (im Uhrzeigersinn) der Antriebswelle schwenkt die Stütze von der Ruheauf die Stand- und Stützposition. Vor dem Weiterfahren Stütze durch Linksdrehen (gegen den Uhrzeigersinn) in ihre Ruheposition zurückstellen.

KRAFTAUFWAND AN DER KURBEL:	
Leicht	20 Nm = 500 kg Hubkraft
Stark	25 Nm = 700 kg Hubkraft
Übermäßig 30 Nm = 800 kg Hubkraft kann zur Beschädigung führen	
Nur mit Originalkurbel betätigen	
Bei Betätigung mit Akkschrauber max. Drehmoment 25 Nm	





OPERATING INSTRUCTIONS

Read the operating instructions carefully before using the appliance for the first time and preserve for later reference.



These robust crank supports ensure a stable position of the vehicle and prevent wobbling caused by wind or movement inside the vehicle. Designed for mounting on motorhomes with crossbars on the chassis. Operated using the supplied crank handle.

Load Capacity:

These support legs are made of steel and can each support up to 500 kg.

Length:

The support legs are adjustable to four different heights. For model 361500 from 29 cm to 46 cm and for model 361500V01 from 33 to 53 cm. The dimensions of the feet under the crank supports are 8.5 cm x 8.5 cm, providing a stable base.

This set includes:

- 2x crank supports
- 1x crank handle
- Mounting materials (bolts and nuts)



SAFETY INSTRUCTIONS

These crank supports must not be used as a jack for work under the motorhome, such as changing a tyre or maintenance. No persons should be under a lifted vehicle! Only use the crank supports on a hard and flat surface. Do not exceed the maximum static load capacity of 500 kg. Use only the supplied crank handle. After adjustment, secure the crank support with the locking pin. Before driving, the crank supports must be fully retracted until they click into place.

Installation Instructions:

Secure the crank supports to the designated crossbars on the chassis.

Torque: 45 - 50 Nm.

1. Place the crank support in the intended drill holes without tilting.
2. Tighten the bolts alternately until the nuts are flush with the frame section.
3. Tighten the nuts to the prescribed torque (45 - 50 Nm).

OPERATION

For use when parked:

- Engage the handbrake and extend the crank support.
- Use appropriate reinforcement under the crank supports on soft surfaces.
- Use step or balance wedges on uneven terrain.
- Do not apply an uneven load when extending the supports.
- Attach the crank handle and and to the right (clockwise).

Before departure:

- Retract the crank support.
- Attach the crank handle and and turn to the left (counterclockwise).

MAINTENANCE

The crank supports should be cleaned after each trip and regularly lubricated.

Lubricating the gears

1. Extend the support leg approximately five turns.
2. Fold the holder backwards.
3. Press the spring stop upwards.
4. Apply grease through the cover opening onto the gears.

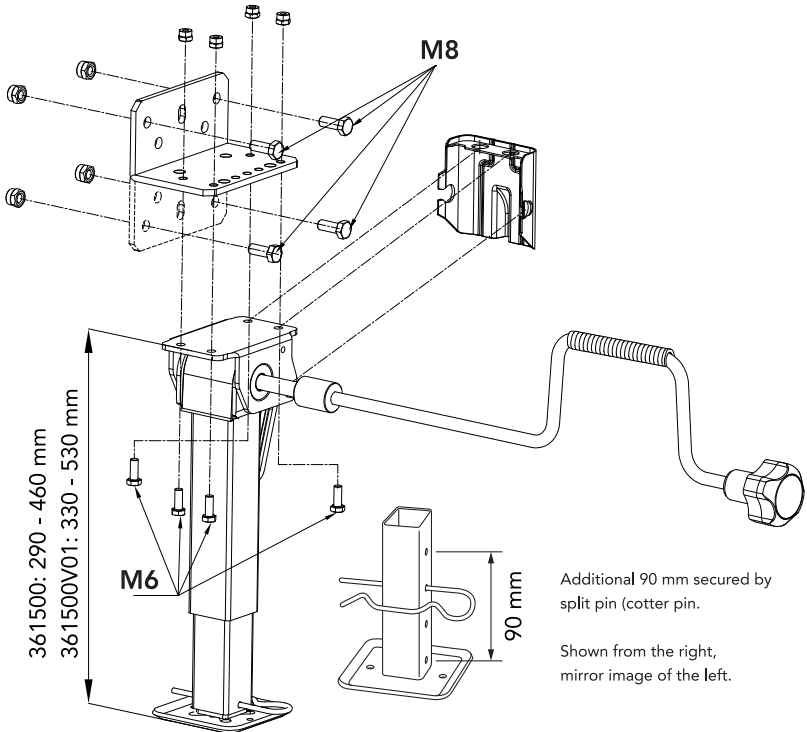
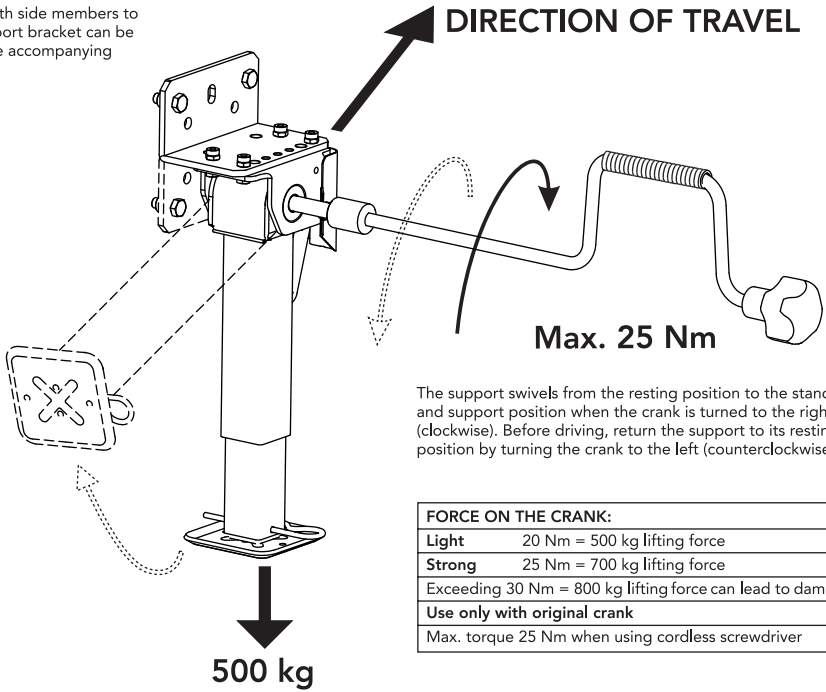
Lubricating the spindle

1. Remove the locking pin or countersunk screws and pull out the leg.
2. Lubricate the spindle.
3. Reinsert the leg and secure it with the locking pin or countersunk screws.
4. Fully extend the support once to distribute the grease evenly.

WASTE DISPOSAL

Do not dispose of products, batteries, or accumulators as household waste at the end of their life cycle! Packaging, products, and accessories are made from recyclable materials and must be disposed of accordingly.

For vehicles with side members to which the support bracket can be bolted with the accompanying fasteners.



F NOTICE D'UTILISATION

Lisez le mode d'emploi attentivement avant la première utilisation et conservez ce dernier pour une utilisation ultérieure.



Ces vérins stabilisateurs robustes assurent une position stable du véhicule et empêchent tout balancement dû au vent ou aux mouvements à l'intérieur du véhicule. Conçus pour être fixés aux camping-cars équipés de traverses sur le châssis. Fonctionnement avec la manivelle fournie.

Capacité de charge :

Ces vérins stabilisateurs sont fabriqués en acier et peuvent supporter individuellement jusqu'à 500 kg.

Longueur :

Les vérins stabilisateurs sont réglables en quatre hauteurs différentes. Pour le modèle 361500 de 29 cm à 46 cm et pour le modèle 361500V01 de 33 à 53 cm. Les dimensions des patins sous les vérins sont de 8,5 cm x 8,5 cm, assurant une base stable.

Ce kit comprend :

- 2x vérins stabilisateurs
- 1x manivelle
- Matériel de fixation (boulons et écrous)



CONSIGNES DE SÉCURITÉ

Ces vérins stabilisateurs ne doivent pas être utilisés comme un cric pour effectuer des travaux sous le camping-car, tels que le remplacement d'un pneu ou l'entretien du véhicule. Aucune personne ne doit se trouver sous un véhicule levé ! Utilisez uniquement les vérins stabilisateurs sur une surface dure et plane. Ne dépassez pas la capacité de charge statique maximale de 500 kg. Utilisez exclusivement la manivelle fournie. Après réglage, sécurisez le vérin avec la goupille de verrouillage. Avant de prendre la route, assurez-vous que les vérins stabilisateurs sont complètement rentrés jusqu'à l'endechement.

Instructions de montage :

Fixez les vérins stabilisateurs aux traverses prévues sur le châssis.

Couple de serrage : 45 - 50 Nm.

1. Insérez le vérin stabilisateur dans les trous prévus sans l'incliner.
2. Serrez les boulons alternativement jusqu'à ce que les écrous soient en contact avec la structure du châssis.
3. Serrez les écrous au couple de serrage recommandé (45 - 50 Nm).

UTILISATION

À l'arrêt :

- Serrez le frein à main et déployez le vérin.
- Sur un sol meuble, utilisez un renfort adapté sous les vérins.
- Sur un terrain irrégulier, utilisez des cales d'équilibrage ou des marches.
- Ne pas exercer de charge inégale lors du déploiement des vérins.
- Fixez la manivelle et tournez dans le sens des aiguilles d'une montre vers la droite.

Avant le départ :

- Rentrer complètement les vérins stabilisateurs.
- Fixez la manivelle et tournez dans le sens inverse des aiguilles d'une montre vers la gauche.

ENTRETIEN

Les vérins stabilisateurs doivent être nettoyés après chaque trajet et lubrifiés régulièrement.

Graissage des engrenages

1. Déployez le pied d'environ 5 tours.
2. Repliez le support vers l'arrière.
3. Poussez la butée à ressort vers le haut.
4. Appliquez la graisse par l'ouverture du couvercle sur les engrenages.

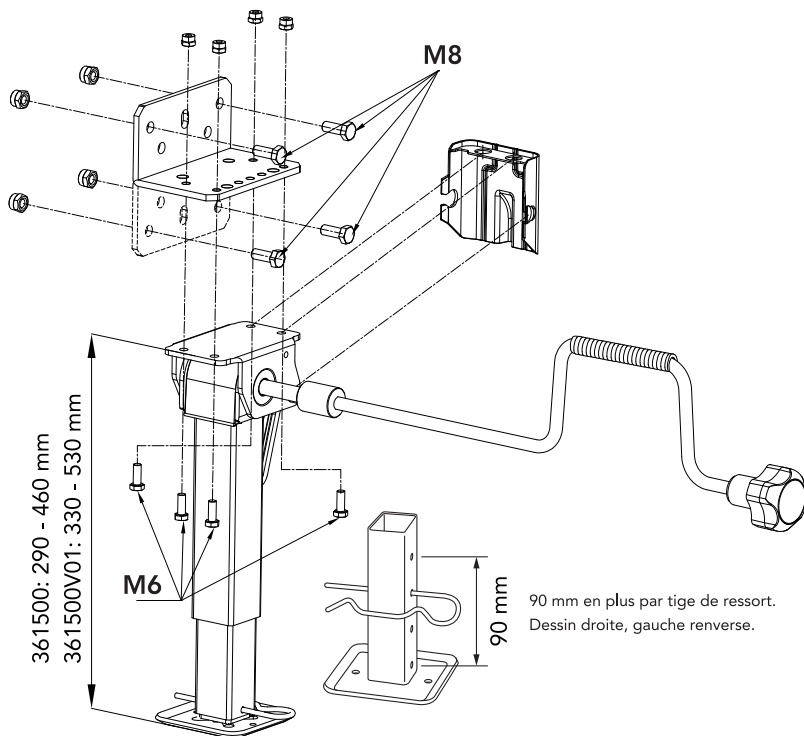
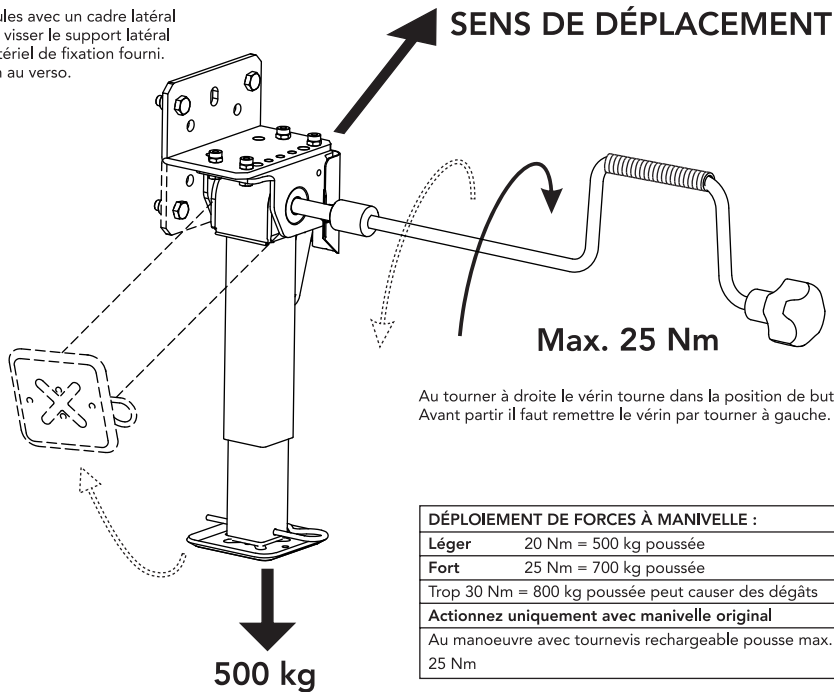
Graissage de la vis sans fin

1. Retirez la goupille de verrouillage ou les vis fraisées et sortez le pied.
2. Graissez la vis sans fin.
3. Remettez le pied en place et fixez-le avec la goupille de verrouillage ou les vis fraisées.
4. Déployez complètement le vérin une fois pour répartir uniformément la graisse.

ÉLIMINATION DES DÉCHETS

Ne jetez pas les produits, batteries ou accumulateurs en fin de vie avec les ordures ménagères ! L'emballage, le produit et les accessoires sont fabriqués à partir de matériaux recyclables et doivent être éliminés en conséquence.

Pour les véhicules avec un cadre latéral permettant de visser le support latéral à l'aide du matériel de fixation fourni. Voir illustration au verso.





BRUKSANVISNING

Läs bruksanvisningen noggrant före användning och spara den för framtida referens.



Dessa robusta utfällbara stödben ger fordonet en stabil position och förhindrar gungning, exempelvis orsakad av vind eller rörelse inuti fordonet. Avsedda för montering på husbilar med tvärbalkar i chassit. Manövreras med den medföljande veven.

Belastningskapacitet:

Stödbenen är tillverkade av stål och klarar en individuell belastning på upp till 500 kg.

Längd:

Stödbenen kan justeras i 4 olika höjder. Modell 361500: från 29 cm till 46 cm. Modell 361500V01: från 33 cm till 53 cm. Fötterna på stödbenen har mätten 8,5 cm x 8,5 cm och ger ett stabilt stöd.

Setets innehåll:

- 2x utfällbara stödben
- 1x vev
- Monteringsmaterial (bultar och muttrar)



SÄKERHETSFÖRESKRIFTER

Stödbenen får inte användas som domkraft vid arbete under husbilen, till exempel vid däckbyte eller underhållsarbete. Inga personer får befinna sig under ett upplyft fordon! Använd endast stödbenen på hårt och plant underlag. Överskrid inte den maximala statiska belastningskapaciteten på 500 kg. Använd endast den medföljande veven. Efter justering ska stödbenet säkras med låssprint. Innan avfärd måste stödbenen skruvas in helt tills de klickar i läge.

Monteringsanvisning:

Skruva fast stödbenen på lämpliga balkar i chassit. Åtdragningsmoment: 45–50 Nm.

1. Placera stödbenet i de avsedda hålen utan att vinkla det.
2. Dra åt bultarna växelvis tills muttrarna ligger an mot ramen.
3. Dra åt muttrarna med föreskrivet moment: 45–50 Nm.

ANVÄNDNING

Vid uppställning:

- Dra åt handbromsen och fäll ut stödbenet
- Vid mjukt underlag, använd lämplig förstärkning under stödbenet
- Vid ojämnt underlag, använd nivåklossar eller trappkilar
- Belasta inte stödbenen ojämnt vid utfällning
- Sätt i veven och vrid i "PARK"-riktning

Inför avfärd:

- Skruva in stödbenet
- Sätt i veven och vrid i "DRIVE"-riktning

UNDERHÅLL

Stödbenen ska rengöras efter varje resa och smörjas regelbundet.

Smörjning av kugghjul:

1. Skruva ut stödbenet ca 5 varv
2. Vik stödet bakåt
3. Tryck fjäderstoppet uppåt
4. Applicera fett på kugghjulen genom öppningen i skyddet

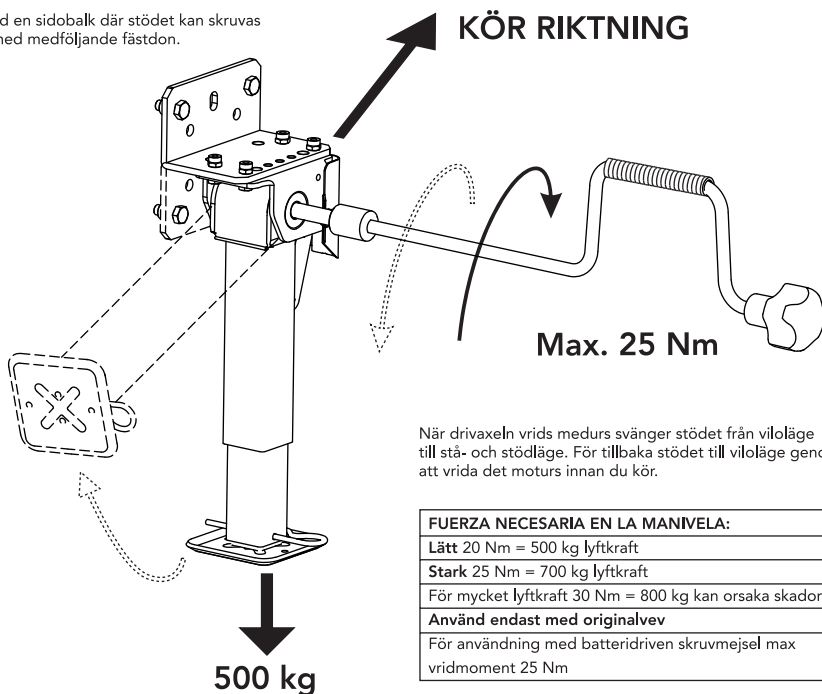
Smörjning av spindel:

1. Ta bort låssprint eller försänkta skruvar och dra ut benet
2. Smörj spindel
3. Sätt tillbaka benet och säkra med låssprint eller skruvar
4. Vrid stödbenet en gång till ändläget så att fettet fördelas jämnt

AVFALLSHANTERING

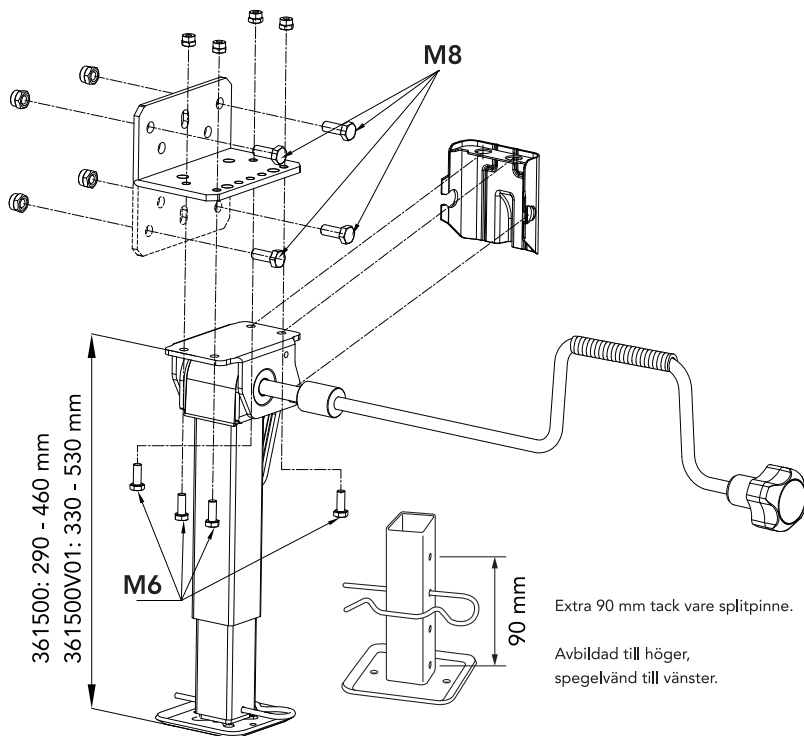
Kassera inte produkter, batterier eller ackumulatörer som hushållsavfall när deras livslängd är slut! Förpackning, produkt och tillbehör är tillverkade av återvinningsbart material och ska hanteras som sådant.

För fordon med en sidobalk där stödet kan skruvas fast på sidan med medföljande fästdon.



När drivaxeln vrids medurs svänger stödet från viloläge till stå- och stödläge. För tillbaka stödet till viloläge genom att vrida det moturs innan du kör.

FUERZA NECESARIA EN LA MANIVELA:
Lätt 20 Nm = 500 kg lyftkraft
Stark 25 Nm = 700 kg lyftkraft
För mycket lyftkraft 30 Nm = 800 kg kan orsaka skador
Använd endast med originalvev
För användning med batteridriven skruvmejsel max vridmoment 25 Nm



BRUGSANVISNING

Læs brugsanvisningen grundigt før brug og opbevar den til senere reference.



Disse robuste udtrækkelige støtteben giver køretøjet en stabil position og forhindrer gyngen, f.eks. forårsaget af vind eller bevægelser inde i køretøjet. Beregnet til montering på autocampere med tværbjælker på chassiset. Betjenes med den medfølgende håndsving.

Belastningsevne:

Støttebenene er fremstillet af stål og kan hver især bære op til 500 kg.

Længde:

Støttebenene kan justeres i 4 højder. Model 361500 kan justeres fra 29 cm til 46 cm, og model 361500V01 fra 33 cm til 53 cm. Fødderne på støttebenene måler 8,5 cm x 8,5 cm og giver et stabilt fodfæste.

Indhold i sættet:

- 2x udtrækkelige støtteben
- 1x håndsving
- Monteringsmateriale (bolte og møtrikker)



SIKKERHEDSANVISNINGER

Disse støtteben må ikke anvendes som donkraft ved arbejde under autocamperen, f.eks. ved hjulskifte eller vedligeholdelse. Der må ikke befinde sig personer under et hævet køretøj! Brug støttebenene kun på et hårdt og jævnt underlag. Overskrid ikke den maksimale statiske bæreevne på 500 kg. Brug kun det medfølgende håndsving. Efter justering skal støttebenet fastgøres med låsesplit. Inden afgang skal støttebenene være helt skruet ind, indtil de klikker på plads.

Monteringsvejledning:

Skru støttebenene fast på passende bjælker på chassiset. Tilspændingsmoment: 45–50 Nm.

1. Placer støttebenet i de tilsigtede borehuller uden at vippe det.
2. Stram boltene skiftevis, indtil møtrikkerne sidder tæt mod stellet.
3. Stram møtrikkerne med det foreskrevne moment: 45–50 Nm.

BETJENING

Ved brug på holdeplads:

- Træk håndbremsen og skru støttebenet ud
- Brug passende underlag ved blød jord
- Brug niveaustiler ved ujævnt terræn
- Undgå at belaste støttebenene ensidigt ved udskruning
- Lsæt håndsvinget og drej i "PARK"-retning

Før afgang:

- Skru støttebenet ind
- Lsæt håndsvinget og drej i "DRIVE"-retning

VEDLIGEHOLDELSE

Støttebenene skal rengøres efter hver rejse og smøres regelmæssigt.

Smøring af tandhjul:

1. Skru støttebenet ud ca. 5 omgange
2. Vip holderen bagud
3. Tryk fjederlåsen opad
4. Påfør fedt gennem åbningen i dækslet på tandhjulene

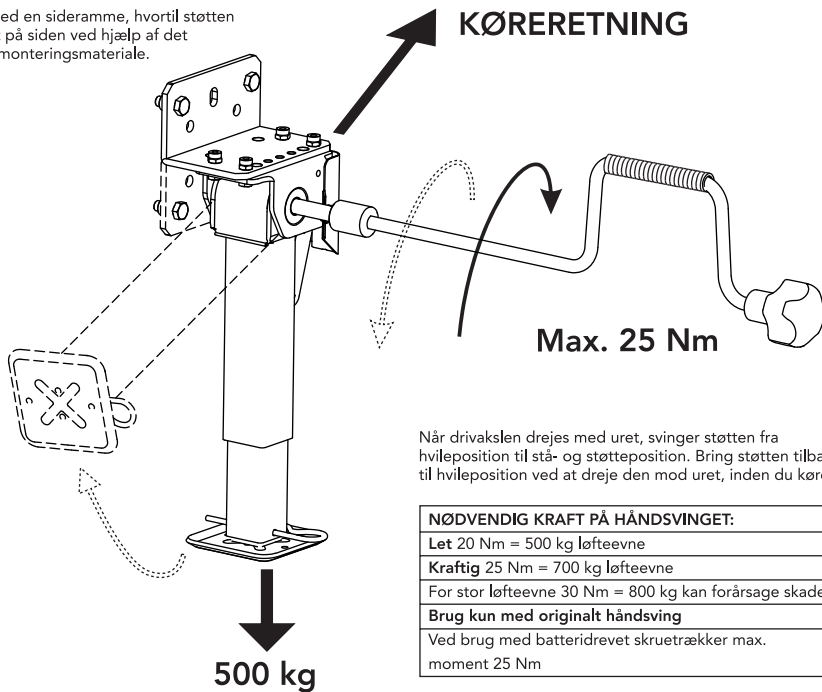
Smøring af spindel:

1. Fjern låsesplit eller forsænkede skruer og træk benet ud
2. Smør spindlen
3. Sæt benet på plads igen og fastgør med låsesplit eller skruer
4. Drej støttebenet helt ud én gang, så fedtet fordeles jævnt

AFFALDSHÅNDTERING

Kasser ikke produkter, batterier eller akkumulatore som husholdningsaffald, når de er udtjente! Emballage, produkt og tilbehør er fremstillet af genanvendelige materialer og skal bortskaffes i henhold til gældende regler.

Til køretøjer med en sideramme, hvortil støtten kan skrues fast på siden ved hjælp af det medfølgende monteringsmateriale.



Når drivakslen drejes med uret, svinger støtten fra hvileposition til stå- og støtteposition. Bring støtten tilbage til hvileposition ved at dreje den mod uret, inden du kører.

NØDVENDIG KRAFT PÅ HÅNDSVINGET:

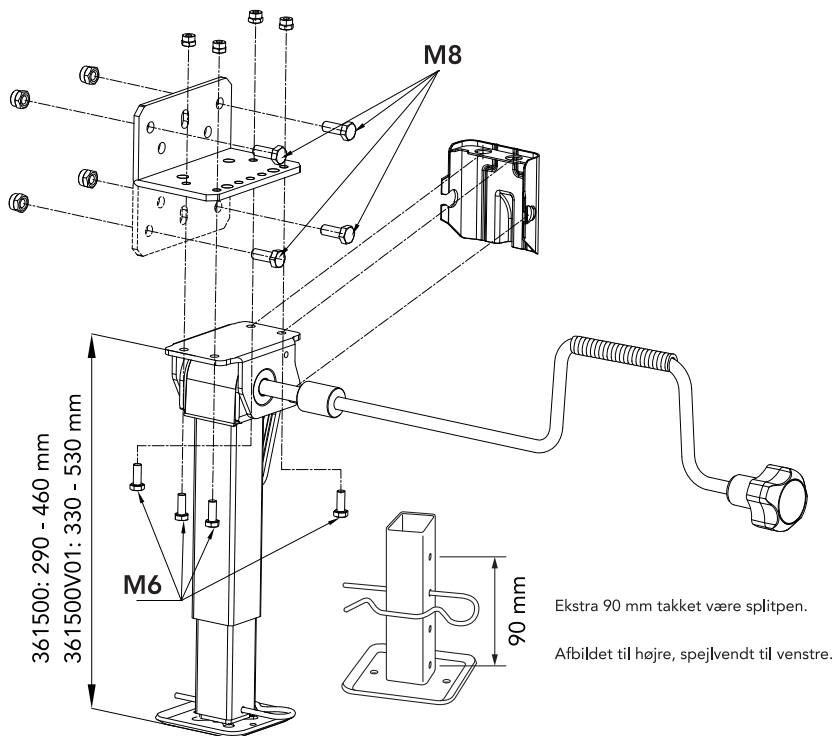
Let 20 Nm = 500 kg løfteevne

Kraftig 25 Nm = 700 kg løfteevne

For stor løfteevne 30 Nm = 800 kg kan forårsage skader

Brug kun med originalt håndsving

Ved brug med batteridrevet skruetrækker max. moment 25 Nm



NO BRUKSANVISNING

Les bruksanvisningen nøye før bruk og oppbevar den for senere referanse.



Disse robuste utfellbare støttebeina gir kjøretøyet en stabil posisjon og forhindrer gynging, for eksempel forårsaket av vind eller bevegelse inne i kjøretøyet. Beregnet for montering på bobiler med tverrbjelker i chassiset. Betjenes med den medfølgende sveiven.

Belastningskapasitet:

Støttebeina er laget av stål og tåler en individuell belastning på opptil 500 kg.

Lengde:

Støttebeina kan justeres i 4 høyder. Modell 361500 kan justeres fra 29 cm til 46 cm, og modell 361500V01 fra 33 cm til 53 cm. Fotplatene under støttebeina måler 8,5 cm x 8,5 cm og gir stabil støtte.

Innhold i settet:

- 2x utfellbare støttebein
- 1x sveiv
- Festemateriell (bolter og mutre)



SIKKERHETSFORSKRIFTER

Disse støttebeina må ikke brukes som jekk ved arbeid under bobilen, som for eksempel dekkskift eller vedlikehold. Det må ikke befinne seg personer under et opphevet kjøretøy! Bruk støttebeina kun på hardt og flatt underlag. Ikke overskrid den maksimale statiske bæreevnen på 500 kg. Bruk kun den medfølgende sveiven. Etter justering må støttebeinet sikres med låsesplinten. Før avreise må støttebeina skrues helt inn til de klikker på plass.

Monteringsanvisning:

Skru støttebeina fast på egnede bjelker i chassiset. Tiltrekningsmoment: 45–50 Nm.

1. Plasser støttebeinet i de forhåndsbestemte hullene uten å vippe det.
2. Stram boltene vekselvis til mutrene ligger tett mot rammen.
3. Stram mutrene med anbefalt moment: 45–50 Nm.

BRUK

Ved parkering:

- Trekk håndbrekket og dreii ut støttebeina
- Ved mykt underlag, bruk egnet forsterkning under støttebeina
- Ved ujevnt underlag, bruk nivåklusser eller kiler
- Ikke belast støttebeina skjevt ved utsving
- Sett inn sveiven og dreii i "PARK"-retning

Før avreise:

- Dreii støttebeina inn
- Sett inn sveiven og dreii i "DRIVE"-retning

VEDLIKEHOLD

Støttebeina skal rengjøres etter hver tur og smøres regelmessig.

Smøring av tannhjul:

1. Dreii ut støttebeinet ca. 5 omdreininger
2. Vipp holderen bakover
3. Trykk fjærlåsen opp
4. Påfør fett på tannhjulene gjennom åpningen i dekselet

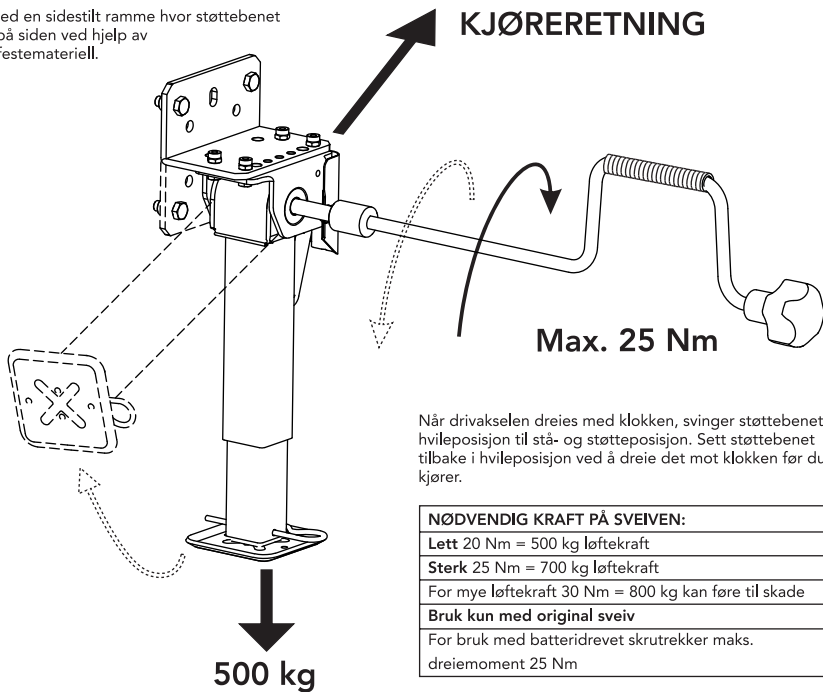
Smøring av spindel:

1. Fjern låsesplint eller senkehode-skruer og trekk ut beinet
2. Smør spindelen
3. Sett beinet tilbake og sikre med låsesplint eller skruer
4. Dreii støttebeinet én gang til endeposisjon slik at fettet fordeles jevnt

AVFALLSHÅNDTERING

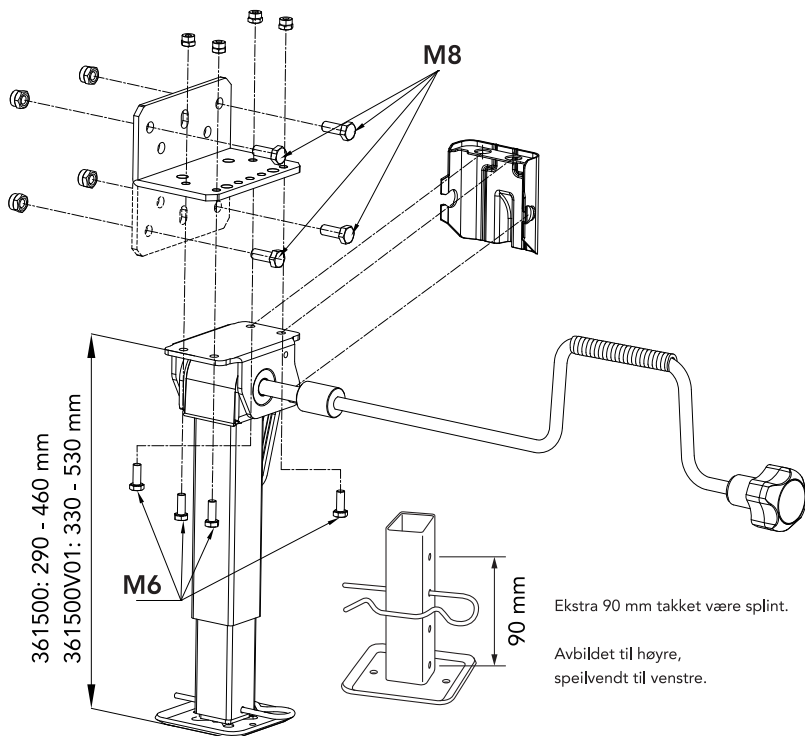
Kasser ikke produkter, batterier eller akkumulatører som restavfall! Emballasjen, produktet og tilbehøret er laget av resirkulerbare materialer og skal kastes som sådan.

For kjøretøy med en sidestilt ramme hvor støttebenet kan skrues fast på siden ved hjelp av medfølgende festemateriell.



Når drivakselen dreies med klokken, svinger støttebenet fra hvileposisjon til stå- og støtteposisjon. Sett støttebenet tilbake i hvileposisjon ved å dreie det mot klokken før du kjører.

NØDVENDIG KRAFT PÅ SVEIVEN:
Let 20 Nm = 500 kg løftekraft
Sterk 25 Nm = 700 kg løftekraft
For mye løftekraft 30 Nm = 800 kg kan føre til skade
Bruk kun med original sveiv
For bruk med batteridrevet skrutrekkers maks. dreiemoment 25 Nm





MANUAL

Lea atentamente el manual antes de usar el producto y consérvelo para futuras consultas.



Estos robustos soportes extensibles proporcionan una posición estable del vehículo y evitan el balanceo causado, por ejemplo, por el viento o el movimiento dentro del vehículo. Diseñados para ser fijados en autocaravanas con travesaños en el chasis. Funcionamiento mediante la manivela suministrada.

Capacidad de carga:

Estos soportes están fabricados en acero y soportan una carga individual de hasta 500 kg.

Longitud:

Los soportes pueden ajustarse en 4 alturas. El modelo 361500 se ajusta de 29 cm a 46 cm y el modelo 361500V01 de 33 cm a 53 cm. Las dimensiones de las bases de los soportes son de 8,5 cm x 8,5 cm, lo que garantiza una base estable.

Contenido del set:

- 2x soportes extensibles
- 1x manivela
- Material de fijación (tornillos y tuercas)



NORMAS DE SEGURIDAD

Estos soportes no deben utilizarse como gato para realizar trabajos debajo de la autocaravana, como cambiar una rueda o realizar tareas de mantenimiento. ¡No debe haber personas debajo de un vehículo levantado! Utilizar los soportes únicamente sobre superficies duras y niveladas. No exceder la capacidad de carga estática máxima de 500 kg. Utilizar únicamente la manivela suministrada. Después del ajuste, bloquear el soporte con el pasador de seguridad. Antes de arrancar, los soportes deben estar completamente recogidos hasta que hagan clic.

Instrucciones de montaje:

1. Atornillar los soportes al chasis en las vigas adecuadas. Par de apriete: 45 - 50 Nm.
2. Colocar el soporte en los orificios previstos sin inclinarlo.
3. Apretar los tornillos alternativamente hasta que las tuercas se ajusten al bastidor.
3. Apretar las tuercas con el par de apriete especificado: 45 - 50 Nm.

FUNCIONAMIENTO

Para uso en parada:

- Accionar el freno de mano y desplegar el soporte
- En suelos blandos, colocar un refuerzo adecuado debajo del soporte
- En terrenos irregulares, utilizar cuñas o escalones de nivelación
- No cargar los soportes de forma desigual durante el despliegue
- Colocar la manivela y girar en dirección "PARK"

Antes de circular:

- Recoger el soporte
- Colocar la manivela y girar en dirección "DRIVE"

MANTENIMIENTO

Los soportes deben limpiarse después de cada viaje y lubricarse regularmente.

Engrasado de engranajes:

1. Extender el soporte unas 5 vueltas
2. Abatir el soporte hacia atrás
3. Presionar el tope de resorte hacia arriba
4. Aplicar la grasa en los engranajes a través de la abertura de la tapa

Engrasado del husillo:

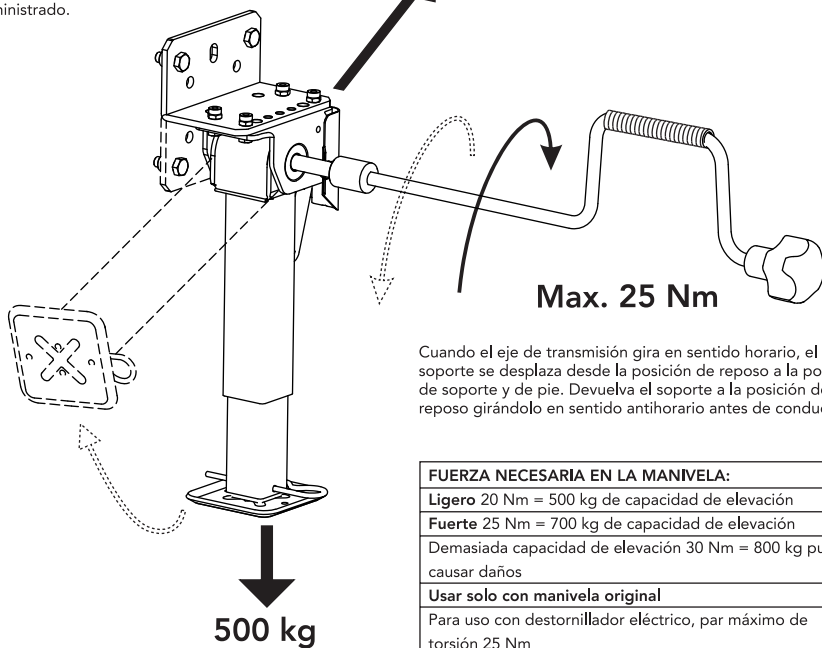
1. Retirar el pasador de seguridad o los tornillos avellanados y sacar la pata
2. Engrasar el husillo
3. Volver a colocar la pata y asegurar con el pasador o tornillos
4. Girar el soporte hasta su tope una vez para distribuir uniformemente la grasa

ELIMINACIÓN DE RESIDUOS

¡No deseché productos, pilas o baterías al final de su vida útil con los residuos domésticos! El embalaje, el producto y los accesorios están fabricados con materiales reciclables y deben eliminarse adecuadamente.

Para vehículos con un marco lateral al que se puede fijar el soporte lateral utilizando el material de fijación suministrado.

DIRECCIÓN DE MARCHA



Cuando el eje de transmisión gira en sentido horario, el soporte se desplaza desde la posición de reposo a la posición de soporte y de pie. Devuelva el soporte a la posición de reposo girándolo en sentido antihorario antes de conducir.

FUERZA NECESARIA EN LA MANIVELA:

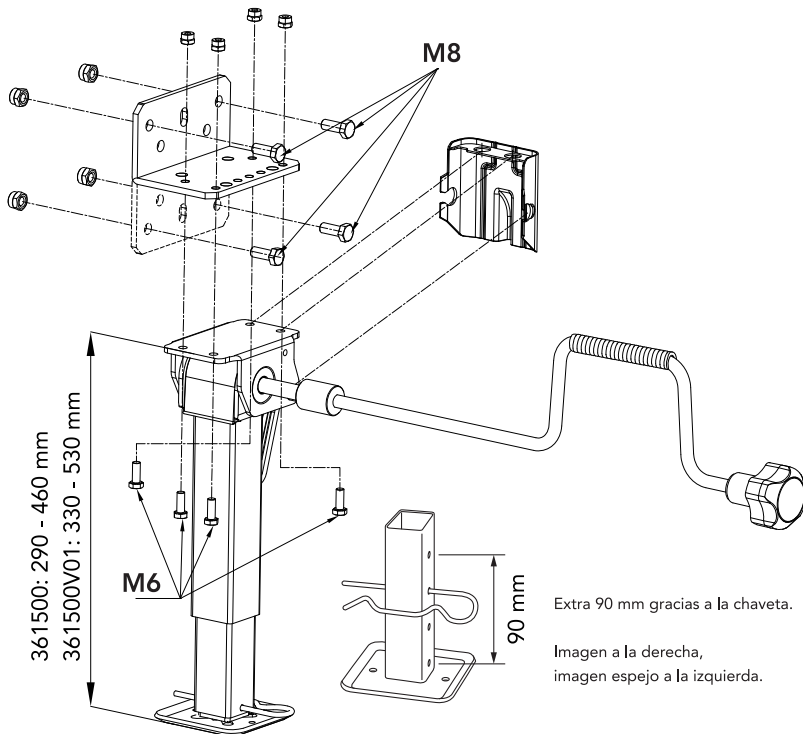
Ligero 20 Nm = 500 kg de capacidad de elevación

Fuerte 25 Nm = 700 kg de capacidad de elevación

Demasiada capacidad de elevación 30 Nm = 800 kg puede causar daños

Usar solo con manivela original

Para uso con destornillador eléctrico, par máximo de torsión 25 Nm



IT MANUALE

Leggere attentamente il manuale prima dell'uso e conservarlo per consultazioni future.



Questi robusti supporti telescopici garantiscono una posizione stabile del veicolo e prevengono oscillazioni causate, ad esempio, dal vento o dal movimento all'interno del veicolo. Progettati per essere fissati ai camper con traverse sul telaio. Funzionamento tramite la manovella in dotazione.

Capacità di carico:

Questi piedini sono realizzati in acciaio e supportano un carico individuale fino a 500 kg.

Lunghezza:

I piedini sono regolabili in 4 altezze. Il modello 361500 va da 29 cm a 46 cm, mentre il modello 361500V01 va da 33 cm a 53 cm. Le dimensioni delle basi dei supporti sono di 8,5 cm x 8,5 cm e offrono un appoggio stabile.

Contenuto del set:

- 2x supporti telescopici
- 1x manovella
- Materiale di fissaggio (bulloni e dadi)



NORME DI SICUREZZA

Questi supporti non devono essere utilizzati come cric per lavori sotto il camper, come la sostituzione di una ruota o lavori di manutenzione. Nessuna persona deve trovarsi sotto un veicolo sollevato! Utilizzare i supporti solo su superfici dure e piane. Non superare la capacità di carico statica massima di 500 kg. Utilizzare esclusivamente la manovella in dotazione. Dopo la regolazione, fissare il supporto con il perno di bloccaggio. Prima di partire, i supporti devono essere completamente retratti fino allo scatto.

Istruzioni di montaggio:

Avvitare i supporti alle travi adatte del telaio.

Coppia di serraggio: 45 - 50 Nm.

1. Inserire il supporto nei fori previsti senza inclinarlo.
2. Serrare i bulloni alternativamente fino a quando i dadi non aderiscono al telaio.
3. Serrare i dadi con la coppia specificata: 45 - 50 Nm

FUNZIONAMENTO

Durante la sosta:

- Inserire il freno a mano e abbassare il supporto
- Su terreni morbidi, utilizzare un rinforzo adeguato sotto i supporti
- Su terreni irregolari, utilizzare cunei o gradini di livellamento
- Non caricare i supporti in modo asimmetrico durante l'abbassamento
- Inserire la manovella e girare in direzione "PARK"

Prima della partenza:

- Ritirare il supporto
- Inserire la manovella e girare in direzione "DRIVE"

MANUTENZIONE

I supporti devono essere puliti dopo ogni viaggio e lubrificati regolarmente.

Lubrificazione degli ingranaggi:

1. Estendere il supporto di circa 5 giri
2. Ripiegare il supporto all'indietro
3. Premere verso l'alto il fermo a molla
4. Applicare il grasso sugli ingranaggi attraverso l'apertura del coperchio

Lubrificazione della vite di comando (mandrino):

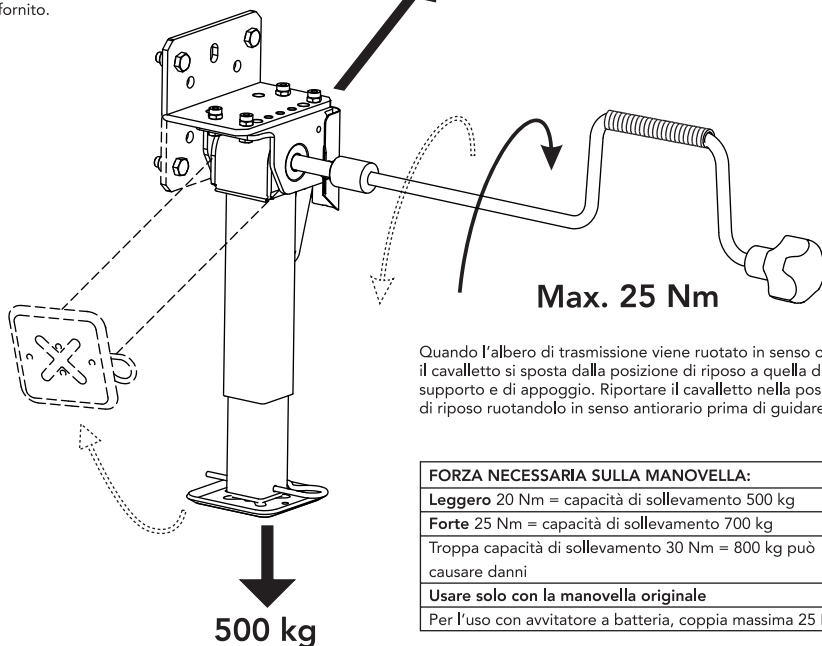
1. Rimuovere il perno di sicurezza o le viti a scomparsa ed estrarre la gamba
2. Lubrificare il mandrino
3. Reinserire la gamba e fissarla con il perno o le viti
4. Girare completamente il supporto una volta affinché il grasso si distribuisca uniformemente

SMALTIMENTO DEI RIFIUTI

Non smaltire prodotti, batterie o accumulatori a fine vita nei rifiuti domestici! L'imballaggio, il prodotto e gli accessori sono realizzati con materiali riciclabili e devono essere smaltiti come tali.

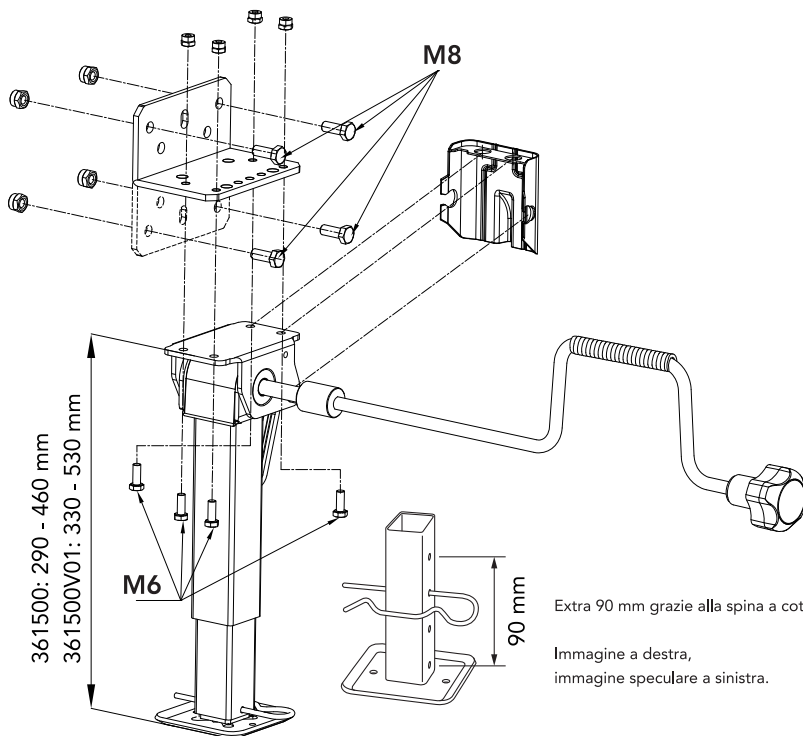
Per veicoli con telaio laterale a cui il cavalletto può essere fissato lateralmente utilizzando il materiale di montaggio fornito.

DIREZIONE DI MARCIA



Quando l'albero di trasmissione viene ruotato in senso orario, il cavalletto si sposta dalla posizione di riposo a quella di supporto e di appoggio. Riportare il cavalletto nella posizione di riposo ruotandolo in senso antiorario prima di guidare.

FORZA NECESSARIA SULLA MANOVELLA:
Leggero 20 Nm = capacità di sollevamento 500 kg
Forte 25 Nm = capacità di sollevamento 700 kg
Troppa capacità di sollevamento 30 Nm = 800 kg può causare danni
Usare solo con la manovella originale
Per l'uso con avvitatore a batteria, coppia massima 25 Nm



PL INSTRUKCJA OBSŁUGI

Przed użyciem należy uważnie przeczytać instrukcję i zachować ją do późniejszego wykorzystania.



Te solidne wysuwane podpory zapewniają stabilne ustawienie pojazdu i zapobiegają kołysaniu się spowodowanemu np. wiatrem lub ruchem wewnątrz pojazdu. Przeznaczone do montażu w kamperach z poprzecznymi belkami na ramie. Obsługa za pomocą dołączonej korbki.

Nośność:

Podpory wykonane są ze stali i każda z nich może wytrzymać obciążenie do 500 kg.

Długość:

Podpory można ustawić na 4 różnych wysokościach. Model 361500: od 29 cm do 46 cm. Model 361500V01: od 33 cm do 53 cm. Wymiary stóp podpór to 8,5 cm × 8,5 cm i zapewniają stabilne oparcie.

Zawartość zestawu:

- 2x podpory wysuwane
- 1x korbka
- Elementy montażowe (śruby i nakrętki)



WSKAZÓWKI BEZPIECZEŃSTWA

Podpór nie wolno używać jako podnośnika do prac pod kamperem, takich jak wymiana koła czy prace konserwacyjne. Pod uniesionym pojazdem nie mogą znajdować się osoby! Używać tylko na twardym i równym podłożu. Nie przekraczać maksymalnego statycznego udźwigu 500 kg. Używać wyłącznie dołączonej korbki. Po ustawieniu podpory należy ją zabezpieczyć zawleczką. Przed ruszeniem w drogę podpory muszą być całkowicie wsunięte aż do usłyszenia kliknięcia.

Instrukcja montażu:

Przymocować podpory do odpowiednich belek ramy pojazdu. Moment dokręcania: 45–50 Nm.

1. Umieścić podporę pionowo w odpowiednich otworach montażowych.
2. Dokręcać śruby naprzemiennie, aż nakrętki zetkną się z ramą.
3. Dokręcić nakrętki momentem 45–50 Nm.

OBSŁUGA

Podczas postoju:

- Zaciągnąć hamulec ręczny i wysunąć podpory
- W przypadku miękkiego podłoża podłożyć wzmocnienie pod podpory
- Na nierównym terenie użyć klinów lub schodków poziomujących
- Nie obciążać podpór jednostronnie podczas wysuwania
- Założyć korbkę i kręcić w kierunku „PARK”

Przed ruszeniem:

- Wsuwamy podpory
- Założyć korbkę i kręcić w kierunku „DRIVE”

KONSERWACJA

Podpory należy czyścić po każdej jeździe i regularnie smarować.

Smarowanie przekładni:

1. Wysunąć podporę o około 5 obrotów
2. Odchylić uchwyt do tyłu
3. Nacisnąć blokadę sprężynową do góry
4. Nanieść smar przez otwór w osłonie bezpośrednio na zębatki

Smarowanie wrzeciona:

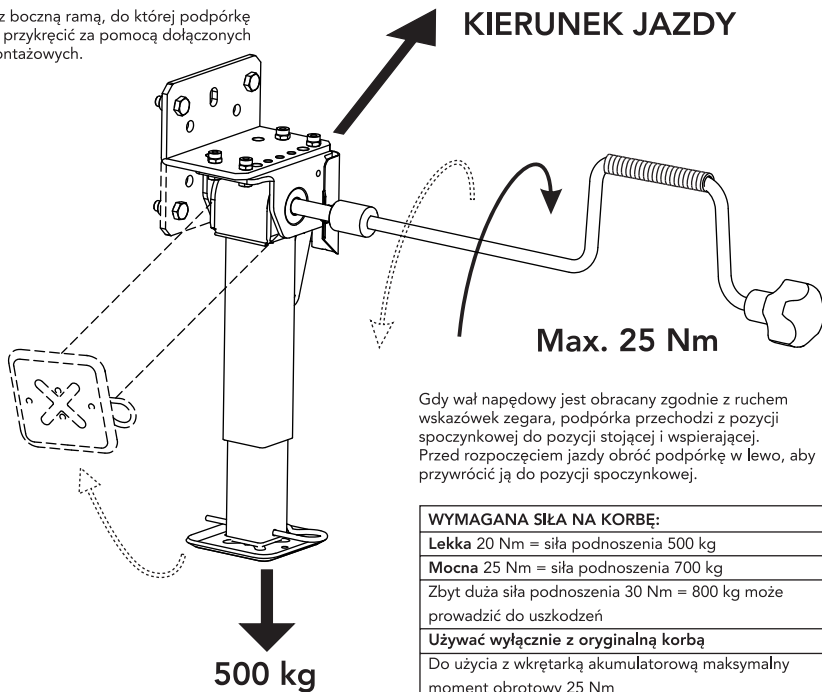
1. Zdjąć zawleczkę lub śruby wpuszczane i wyjąć nogę
2. Nasmarować wrzeciono
3. Włożyć nogę z powrotem i zabezpieczyć zawleczką lub śrubami
4. Obrócić podporę raz do końca, aby równomiernie rozprowadzić smar

UTYLIZACJA ODPADÓW

Nie wyrzucaj produktów, baterii ani akumulatorów do odpadów komunalnych po zakończeniu ich użytkowania! Opakowanie, produkt i akcesoria wykonane są z materiałów nadających się do recyklingu i należy je utylizować zgodnie z przepisami.

Dla pojazdów z boczną ramą, do której podpórkę boczną można przykręcić za pomocą dołączonych elementów montażowych.

KIERUNEK JAZDY



Gdy wał napędowy jest obracany zgodnie z ruchem wskazówek zegara, podpórka przechodzi z pozycji spoczynkowej do pozycji stojącej i wspierającej. Przed rozpoczęciem jazdy obróć podpórkę w lewo, aby przywrócić ją do pozycji spoczynkowej.

WYMAGANA SIŁA NA KORBE:

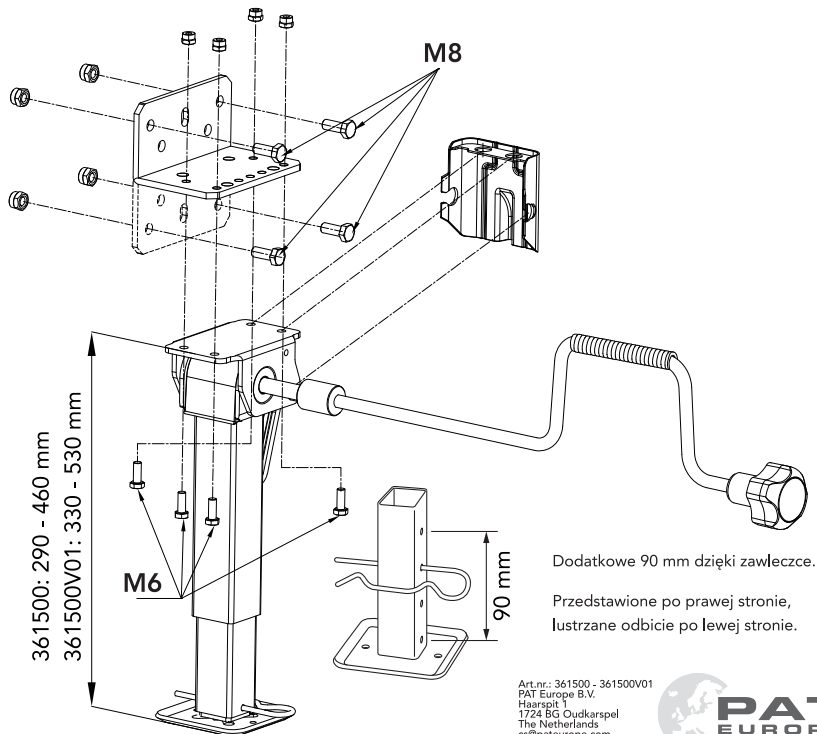
Lekka 20 Nm = siła podnoszenia 500 kg

Mocna 25 Nm = siła podnoszenia 700 kg

Zbyt duża siła podnoszenia 30 Nm = 800 kg może prowadzić do uszkodzeń

Używać wyłącznie z oryginalną korbą

Do użycia z wkrętarką akumulatorową maksymalny moment obrotowy 25 Nm



Art.nr.: 361500 - 361500V01
 PAT Europe B.V.
 Haarspit 1
 1724 BG Oudkarspel
 The Netherlands
 cs@pateurope.com
 Ver. 01 - 2025

